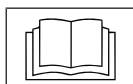


## Gültig für Bedienpanel 10013402



**Installationsanleitung des Gerätes lesen und Sicherheitshinweise beachten.**

Zielgruppe dieser Montageanleitung ist ausgebildetes Fachpersonal, das mit der technischen Funktion und dem Betrieb des Gerätes vertraut ist.

## Sicherheitshinweise

### Organisatorische Maßnahmen

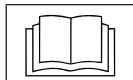
### Sach- und Personenschaden durch fehlende organisatorische Maßnahmen

- Der Tätigkeit angemessene Werkstattausrüstung und Schutzausrüstung verwenden.

### Gefahr durch elektrischen Schlag an spannungsführenden Teilen.

- Vor Arbeiten an der Elektroanlage, Gerät ausschalten, Elektroanlage spannungslos schalten und gegen Wiedereinschalten sichern. Spannungsfreiheit feststellen.
- Nur spannungsisoliertes Werkzeug verwenden.

## Vor Austausch prüfen



**Fehlersuche anhand der Serviceanleitung durchführen.**

Prüfschritt
→ Spannungsversorgung zum Bedienpanel sicherstellen.
→ Funktion vom „Ein/Aus“ Schalter. Mechanische Position vom Schalter in der Halterung sicherstellen.
→ Bei Fehlermeldung „Can Verbindung fehlerhaft“. Zuerst das Kommunikationskabel zur Steuerplatine tauschen. Besteht der Fehler weiterhin, die Steuerplatine austauschen. Das Bedienpanel ist die letzte Option.
→ Bei Feuchtigkeitsspuren im Elektrobereich ist die Ursache vorab abzustellen.
→ Bei Verlust von Datum/ Uhrzeit ist ausschließlich die Batterie vom Bedienpanel zu tauschen.

## Ablauf der Arbeiten

- Daten sichern sofern Zugang zum Servicemenü möglich
- Eigene Garprogramme auf USB-Stick exportieren (falls vorhanden)
- Bedienpanel demontieren
- SD-Karte auf das neue Bedienpanel übernehmen
- Bedienfolie anbringen
- Software Update und zusätzliche Inhalte importieren
- Datum und Uhrzeit einstellen
- Daten wiederherstellen
- Eigene Garprogramme vom USB-Stick importieren
- Optional OEM Einstellungen laden und Kochbuch auswählen

## USB-Stick vorbereiten

### Voraussetzung

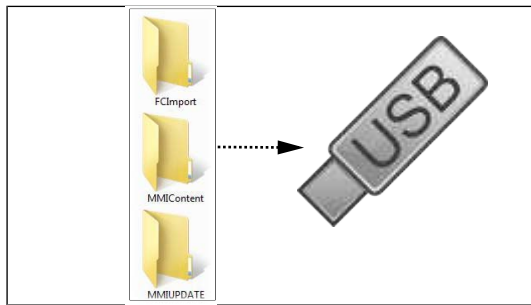
- USB-Stick.
  - ↳ Maximale Größe 32 GB.
  - ↳ Formatierung FAT (Standard).
  - ↳ Der Datenträger sollte möglichst leer sein.
- Aktuelles Software-Update und Zusatzinhalte
  - ↳ Das Update steht auf der Website vom Hersteller zur Verfügung.

### INFO

Die Zusatzinhalte enthalten Sounddateien und Grafiken. Diese müssen nach dem Austausch vom Bedienpanel installiert werden.

## USB-Stick vorbereiten

- Heruntergeladene Datei „help\_additional\_mp.zip“ öffnen und entpacken. In der Regel befindet sich der entpackte Ordner im gleichen Verzeichnis wie der zuvor komprimierte.
- Entpackte Ordner „MMIUpdate“, „MMIContent“ und „FCImport“ in das Hauptverzeichnis vom USB-Stick kopieren. Inhalt und Ordnerstruktur dürfen nicht verändert werden.



## Einstellmenü und Servicemenü aufrufen

Der Austausch erfordert den Zugang zum Einstellmenü Grundeinstellungen und Servicemenü.

### Einstellmenü aufrufen

- Gerät einschalten.
- Taste „Gerätefunktionen“ antippen.
  - ↳ Anzeige von Menü *Gerätefunktionen*.
- Feld „Einstellungen“ antippen.
  - ↳ Anzeige von Fenster *PIN*.
- Passwort „111“ eingeben und Taste *Bestätigung* antippen.
  - ↳ Anzeige von Menü *Geräteinstellungen*.

### Servicemenü aufrufen

- Gerät einschalten.
- Taste „Gerätefunktionen“ antippen.
  - ↳ Anzeige von Menü *Gerätefunktionen*.
- Feld „Einstellungen“ antippen.
  - ↳ Anzeige von Fenster *PIN*.
- Passwort „1967“ eingeben und Taste *Bestätigung* antippen.
  - ↳ Anzeige vom Servicemenü.

### Daten sichern

Backupfunktion von Parametern (zum Beispiel Kundeneinstellungen, Kalibrierwerte). Speicherung der Daten auf der internen SD-Karte sowie USB-Stick (falls eingesteckt).

1. Servicemenü gemäß Beschreibung aufrufen.
2. Feld „Daten sichern“ antippen.
3. Feld *Bestätigung* antippen.
  - ↳ Sicherung der Daten auf der SD Karte.
  - ↳ Abschließend erscheint eine Bestätigung auf dem Touchscreen.
4. Feld „OK“ antippen.

## Eigene Garprogramme exportieren



- Gerät einschalten.
- USB-Stick einstecken.
- Taste „autoChef“ antippen.
  - ↳ Anzeige von Menü *Automatisches Garen (autoChef)*.
- Taste „autoChef“ in der Informationsleiste antippen.
  - ↳ Anzeige von Fenster *autoChef*.
- Feld „Garprogramme exportieren“ antippen.
- Taste *Bestätigung* antippen.
  - ↳ Alle selbst erstellte Garprogramme aus dem Kochbuch werden auf den USB-Stick exportiert.
  - ↳ Abschließend erscheint eine Bestätigung auf dem Touchscreen.

## Bedienpanel öffnen

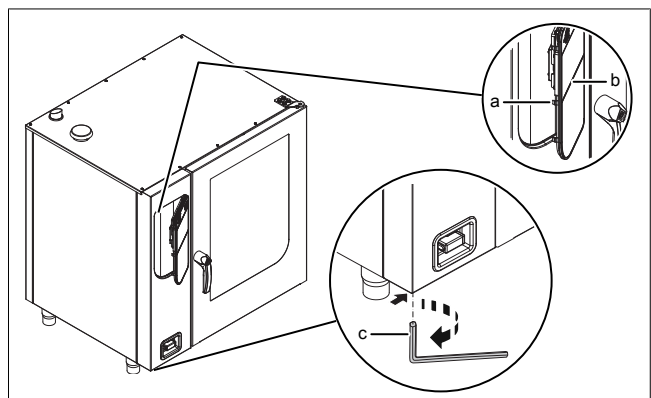
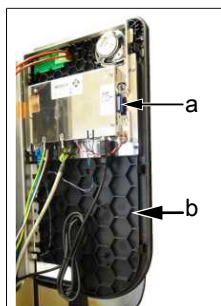


Bild: Bedienpanel öffnen

- a Verriegelung (Nocken)    b Bedienpanel  
c Inbusschlüssel

1. Inbusschlüssel (Größe 5) in Schraube einführen und im Uhrzeigersinn drehen.
  - ↳ Bedienpanel ist entriegelt.
  - ↳ Bedienpanel klappt automatisch auf.
2. Inbusschlüssel abziehen.

## Bedienpanel demontieren



a SD-Karte                      b Bedienpanel

- Sämtliche Leitungen am Bedienpanel abziehen.
- SD-Karte entnehmen.
- USB Bluetooth Empfänger demontieren (Option).
- Bedienpanel durch anheben entnehmen.

## Bedienfolie anbringen



a Oberer Bereich Bedienpanel ohne Folie

- Neues Bedienpanel vorbereiten. Beiliegende Folie aufkleben.

## Bedienpanel montieren

Die Montage erfolgt in umgekehrter Reihenfolge.

- Die zuvor entnommene SD Karte einsetzen.

## Bedienpanel schließen

Bedienpanel durch mehrfaches Andrücken im linken Bereich (besonders im oberen linken Bereich) schließen. Das Bedienpanel rastet an mehreren Punkten spürbar ein.

### ACHTUNG

#### Beschädigungen durch Dampf / Feuchtigkeit

Es darf kein Spalt zwischen Bedienpanel und Gehäuse vorhanden sein.

## Softwareupdate durchführen

- USB Stick einstecken
- Gerät einschalten.
  - ↳ Den Anweisungen auf dem Bildschirm folgen

### INFO

Das Update kann bis zu 15 Minuten in Anspruch nehmen.

- ↳ Abschließend erscheint eine Bestätigung auf dem Touchscreen
- Feld „OK“ antippen
  - ↳ Es erfolgt ein automatischer Neustart der Software

### INFO

Nach dem Update erscheint möglicherweise ein blauer Bildschirm und die Software startet nicht. In diesem Fall das Gerät ausschalten und wiedereinschalten. In seltenen Fällen wiederholt sich dieses.

## Zusätzliche Inhalte importieren

- USB Stick einstecken.
- Servicemenü gemäß Beschreibung aufrufen.
- Feld „Zusätzliche Inhalte importieren“ im linken Menübereich durch Wischen auswählen.
- Feld „Zusätzliche Inhalte importieren“ antippen.
- Feld „OK“ antippen.
  - ↳ Die Daten werden importiert.
- Abschließend erscheint eine Bestätigung auf dem Touchscreen.
- Feld „OK“ antippen.

## Daten wiederherstellen

1. Servicemenü gemäß Beschreibung aufrufen.
2. Feld „Daten wiederherstellen“ antippen.
3. Feld *Bestätigung* antippen.
  - ↳ Wiederherstellung der Daten von der SD Karte.
  - ↳ Abschließend erscheint eine Bestätigung auf dem Touchscreen.
4. Feld „OK“ antippen.

## Eigene Garprogramme importieren

- Gerät einschalten.
- USB-Stick einstecken.
- Taste „autoChef“ antippen.
  - ↳ Anzeige von Menü *Automatisches Garen (autoChef)*.

## Austausch vom Bedienpanel FlexiCombi MagicPilot

- Taste „autoChef“ in der Informationsleiste antippen.
  - ↳ Anzeige von Fenster *autoChef*.
- Feld „Garprogramme importieren“ antippen.
- Taste *Bestätigung* antippen.
  - ↳ Alle Garprogramme des USB-Stick werden in das Kochbuch importiert.
  - ↳ Abschließend erscheint eine Bestätigung auf dem Touchscreen.

### Einstellungen

#### Datum und Uhrzeit einstellen



#### Voraussetzung

- Einstellmenü gemäß Beschreibung aufrufen.
- Feld „Datum und Zeit einstellen“ antippen.
  - ↳ Fenster *Einstellung* wird geöffnet.
  - ↳ *Tastatur* wird geöffnet.
- Datum und Uhrzeit eingeben.
- Taste *Bestätigung* antippen.
  - ↳ *Tastatur* wird geschlossen.
- ↳ Datum und Zeit ist eingestellt.

### OEM Einstellungen

#### Einstellungen laden

##### INFO

Bei Geräten von Kettenkunden kann eine OEM Konfiguration erforderlich sein.



- Einstellmenü gemäß Beschreibung aufrufen.
- Seite mit Feld „OEM-Einstellungen laden“ im linken Menübereich durch Wischen auswählen.
- Feld „OEM-Einstellungen laden“ antippen.
- OEM-Code eingeben und Feld *Bestätigung* antippen.
  - ↳ Daten werden geladen.
- ↳ Es erfolgt ein automatischer Neustart der Software.

#### Kochbuch auswählen

##### INFO

Nach dem Laden der OEM Einstellungen ist das Kochbuch auszuwählen.



- Einstellmenü gemäß Beschreibung aufrufen.
- Seite mit Feld „OEM-Einstellungen laden“ im linken Menübereich durch Wischen auswählen.
- „Kochbuch auswählen“ antippen.
- Kochbuch auswählen und mit OK bestätigen.
- Geräte-neustart über Taste *Ein Aus* durchführen.
- ↳ Nach dem Neustart springt die Software direkt in die Favoritenanzeige.