

Valable pour le panneau de commande 10013402



Lire la notice d'installation de l'appareil et respecter les consignes de sécurité.

Cette notice d'installation est dédiée aux spécialistes qualifiés, familiarisés avec le fonctionnement technique et l'exploitation de l'appareil.

Consignes de sécurité

Mesures organisationnelles

Risques de dommages matériels et de blessures corporelles dus à l'absence de mesures organisationnelles

- Utilisez des équipements d'atelier et de sécurité adaptés à l'activité.

Danger d'électrocution au niveau des pièces sous tension.

- Avant d'entamer les travaux sur l'installation électrique, désactivez l'appareil, mettez l'installation électrique hors tension et sécurisez-la contre toute remise en service intempestive. Vérifiez l'absence de tension.
- Utilisez uniquement des outils isolés de la tension.

Vérifier avant le remplacement



Effectuer une recherche d'erreurs selon la notice d'entretien.

Étape de contrôle

→ Vérifier l'alimentation électrique vers le panneau de commande.

→ Fonctionnement de l'interrupteur « Marche/ Arrêt ». Vérifier la position mécanique de l'interrupteur dans le support.

→ En cas de message d'erreur « Liaison Can défectueuse ». Remplacer d'abord le câble de communication vers la platine de commande. Si l'erreur persiste, remplacer la platine de commande. Le panneau de commande est la dernière option.

Étape de contrôle

→ En cas de traces d'humidité dans la zone électrique, la cause doit au préalable être corrigée.

→ En cas de perte de la date/de l'heure, seule la batterie de l'unité de commande doit être remplacée.

Procédure de travail

- Sauvegarder les données si l'accès au menu de service est possible
- Exporter les programmes de cuisson personnalisés sur clé USB (si disponible)
- Démontage du panneau de commande
- Transférer la carte SD sur le nouveau panneau de commande
- Mise en place de la membrane de commande
- Importer la mise à jour logicielle et les contenus supplémentaires
- Réglage de la date et de l'heure
- Restauration des données
- Importer les programmes de cuisson personnalisés depuis la clé USB
- En option, charger les réglages OEM et sélectionner le livre de recettes

Préparation de la clé USB

Condition préalable

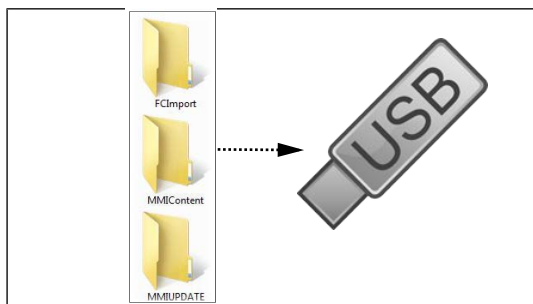
- Clé USB.
 - ↳ Taille maximale 32 Go.
 - ↳ Formatage FAT32 (standard).
 - ↳ Le support de données doit être vide, dans la mesure du possible.
- Mise à jour logicielle actuelle et contenus supplémentaires
 - ↳ La mise à jour est disponible sur le site Internet du fabricant.

INFO

Les contenus supplémentaires contiennent des fichiers audio et graphiques. Ceux-ci doivent être installés après le remplacement du panneau de commande.

Préparation de la clé USB

- Ouvrir et décompresser le fichier « help_additional_mp.zip » téléchargé. Généralement, le dossier décompressé se trouve dans le même répertoire que le dossier compressé.
- Copier les fichiers dézippés « MMIUpdate », « MMIContent » et « FCImport » dans le répertoire principal de la clé USB. Le contenu et la structure des dossiers ne doivent pas être modifiés.



Accès au menu de réglage et au menu de service

Le remplacement nécessite l'accès au menu de réglage Réglages de base et au menu de service.

Accéder au menu de réglage

- Mettre l'appareil sous tension.
- Appuyer sur la touche « Fonctions de l'appareil ».
 - ↳ Le menu *Fonctions de l'appareil* apparaît.
- Effleurer le champ « Réglages ».
 - ↳ La fenêtre *PIN* s'affiche.
- Saisir le mot de passe « 111 » et appuyer sur la touche *Confirmation*.
 - ↳ Affichage du menu Réglages de l'appareil.

Accès au menu service

- Mettre l'appareil sous tension.
- Appuyer sur la touche « Fonctions de l'appareil ».
 - ↳ Le menu *Fonctions de l'appareil* apparaît.
- Effleurer le champ « Réglages ».
 - ↳ La fenêtre *PIN* s'affiche.

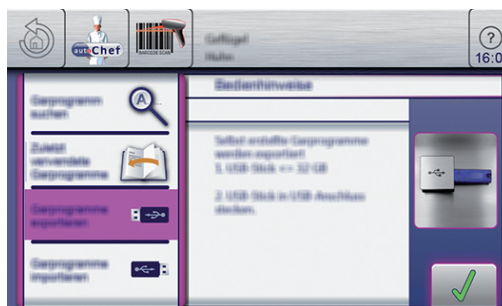
- Saisir le mot de passe « 1967 » et appuyer sur la touche *Confirmation*.
 - ↳ Affichage du menu de service.

Sauvegarde des données

Fonction de sauvegarde des réglages (par exemple réglages du client, valeurs de calibrage). Sauvegarde des données sur la carte SD interne et une clé USB (si connectée).

1. Accéder au menu de service conformément à la description.
2. Effleurer le champ « Sauvegarder les données ».
 - ↳ Sauvegarde des données sur la carte SD.
 - ↳ Une fois l'opération terminée, l'écran tactile affiche une confirmation.
3. Appuyez sur la touche de *confirmation*.
 - ↳ Une fois l'opération terminée, l'écran tactile affiche une confirmation.
4. Effleurer le champ « OK ».

Exportation de programmes de cuisson personnalisés



- Mettre l'appareil sous tension.
- Branchez la clé USB.
- Effleurer la touche « autoChef ».
 - ↳ Affichage du menu *Cuisson automatique (autoChef)*.
- Effleurer la touche « autoChef » dans la barre d'information.
 - ↳ Affichage de la fenêtre *autoChef*.
- Effleurer le champ « Exporter des programmes de cuisson ».
 - ↳ Tous les programmes de cuisson créés par soi-même, issus du livre de recettes sont exportés sur la clé USB.
 - ↳ Une fois l'opération terminée, l'écran tactile affiche une confirmation.

Ouverture du panneau de commande

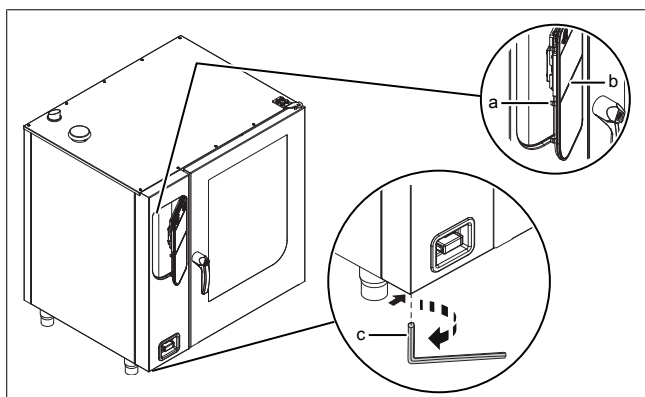
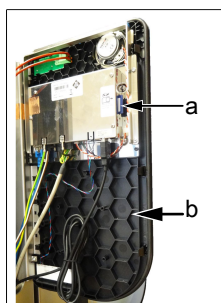


Figure: Ouverture du panneau de commande

- a Verrouillage (cames) b Panneau de commande
- c Clé Allen

1. Insérer une clé Allen (de 5) dans la vis et la tourner dans le sens des aiguilles d'une montre.
 - ↳ Le panneau de commande est déverrouillé.
 - ↳ Le panneau de commande s'ouvre automatiquement.
2. Retirer la clé Allen.

Démontage du panneau de commande



- a Carte SD
- b Panneau de commande

- Débranchez tous les câbles du panneau de commande.
- Retirer la carte SD.
- Démontez le récepteur Bluetooth USB (en option).
- Retirer le panneau de commande en le soulevant.

Mise en place de la membrane de commande



- a Partie supérieure du panneau de commande sans film

- Préparer le nouveau panneau de commande. Coller le film joint.

Monter l'unité de commande

Le montage s'effectue dans l'ordre inverse.

- Insérez la carte retirée auparavant.

Fermeture du panneau de commande

Refermez le panneau de commande en appuyant à plusieurs reprises sur la partie gauche (en particulier en haut à gauche). Le panneau de commande s'enclenche sensiblement en différents points.

ATTENTION

Dommages dus à la vapeur / à l'humidité

Il ne doit pas y avoir d'espace entre le panneau de commande et le carter.

Réalisation de la mise à jour logicielle

- Branchement de la clé USB
- Mettre l'appareil sous tension.
 - ↳ Suivre les instructions à l'écran

INFO

La mise à jour peut durer jusqu'à 15 minutes.

- ↳ Une fois l'opération terminée, l'écran tactile affiche une confirmation
- Effleurer le champ « OK »
 - ↳ Le logiciel redémarre automatiquement

INFO

Après la mise à jour, il est possible qu'un écran bleu apparaisse et que le logiciel ne démarre pas. Dans ce cas, éteindre l'appareil et le rallumer. Ce problème se répète rarement.

Importer des contenus supplémentaires

- Brancher la clé USB.
- Accéder au menu de service conformément à la description.
- D'un geste de balayage, sélectionnez le champ « Importation de contenus supplémentaires » dans la partie gauche du menu.
- Appuyez sur le champ « Importation de contenus supplémentaires ».
- Effleurer le champ « OK ».
 - ↳ Les données sont importées.
- Une fois l'opération terminée, l'écran tactile affiche une confirmation.
- Effleurer le champ « OK ».

Restauration des données

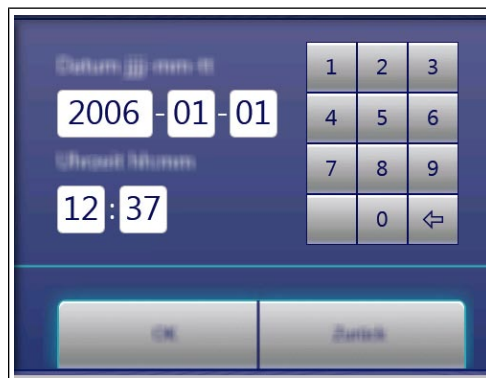
1. Accéder au menu de service conformément à la description.
2. Effleurer le champ « Restauration des données ».
3. Appuyez sur la touche de *confirmation*.
 - ↳ Restauration des données de la carte SD.
 - ↳ Une fois l'opération terminée, l'écran tactile affiche une confirmation.
4. Effleurer le champ « OK ».

Importer les programmes de cuisson personnalisés

- Mettre l'appareil sous tension.
- Branchez la clé USB.
- Effleurer la touche « autoChef ».
 - ↳ Affichage du menu *Cuisson automatique (autoChef)*.
- Effleurer la touche « autoChef » dans la barre d'information.
 - ↳ Affichage de la fenêtre *autoChef*.
- Effleurer le champ « Importer des programmes de cuisson ».
- Effleurer la touche *Confirmation*.
 - ↳ Tous les programmes de cuisson de la clé USB sont importés dans le livre de recettes.
 - ↳ Une fois l'opération terminée, l'écran tactile affiche une confirmation.

Réglages

Réglage de la date et de l'heure



Condition préalable

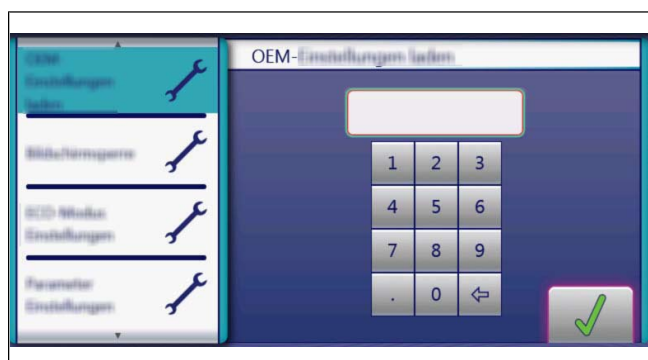
- Accéder au menu de réglage conformément à la description.
- Effleurer le champ « Régler la date et l'heure ».
 - ↳ La fenêtre *Réglage* s'ouvre.
 - ↳ *Le clavier* s'ouvre.
- Régler la date et l'heure.
- Effleurer la touche Confirmation.
 - ↳ *Le clavier* se referme.
- ↳ La date et l'heure sont réglées.

Réglages OEM

Chargement des réglages

INFO

Une configuration OEM peut s'avérer nécessaire pour les appareils avec clients en chaîne.



- Accéder au menu de réglage conformément à la description.
- Sélectionner la page avec le champ « Charger les réglages OEM » dans la zone de menu gauche par effleurement.

- Effleurer le champ « Charger les réglages OEM ».
- Saisir le code OEM et effleurer la touche *Confirmation*.
 - ↳ Les données sont en cours de chargement.
 - ↳ Le logiciel redémarre automatiquement.

Sélectionner le livre de recettes

INFO

Une fois les réglages OEM chargés, il convient de sélectionner le livre de recettes.



- Accéder au menu de réglage conformément à la description.
- Sélectionner la page avec le champ « Charger les réglages OEM » dans la zone de menu gauche par effleurement.
- Effleurer « Sélectionner le livre de recettes ».
- Sélectionner le livre de recettes et confirmer avec OK.
- Appuyer sur la touche *Marche Arrêt* pour redémarrer l'appareil.
- ↳ Après le redémarrage, le logiciel bascule directement à l'affichage des favoris.