

## Действительно для панели управления 10013402



Прочитайте руководство по монтажу и соблюдайте указания по технике безопасности.

В целевую группу данного руководства по монтажу входят квалифицированные специалисты, разбирающиеся в технических особенностях функционирования и эксплуатации прибора.

### Указания по технике безопасности

#### Организационные мероприятия

#### Телесные повреждения и материальный ущерб из-за отсутствия организационных мероприятий

- Используйте соответствующие виду деятельности инструменты и защитное оборудование.

#### Опасность поражения электрическим током от токоведущих деталей.

- Перед проведением электрических работ отключите прибор, отключите питание электрической силовой установки и защитите ее от повторного включения. Убедитесь в отсутствии электрического напряжения в установке.
- Используйте только инструменты с электрической изоляцией.

### Проверка перед заменой



Выполните поиск и устранение неисправностей согласно руководству по техническому обслуживанию.

#### Этап проверки

→ Обеспечьте подачу электропитания к панели управления.

→ Функция переключателя «Вкл./Выкл.». Обеспечьте положение выключателя в креплении механическим способом.

→ Действия при появлении сообщения об ошибке «Соединение Can неисправно». Сначала замените кабель, соединяющий с платой управления. Если ошибка не устранена, замените плату управления. Последним прибором для замены является панель управления.

#### Этап проверки

→ При обнаружении влаги в электроотсеке перед возобновлением работы необходимо немедленно устранить причину.

→ При утрате даты/времени требуется замена исключительно батареи панели управления.

### Выполнение работ

- Сохранение данных при наличии доступа к сервисному меню
- Экспорт собственных программ термообработки на флеш-накопитель USB (при наличии)
- Демонтаж панели управления
- Перенос SD-карты на новую панель управления
- Установка мембранной клавиатуры
- Обновление программного обеспечения и импорт дополнительного контента
- Настройка даты и времени
- Восстановление данных
- Импорт собственных программ термообработки с флеш-накопителя USB
- Загрузка дополнительных настроек изготовителя комплектного оборудования (OEM) и выбор поваренной книги

### Подготовка USB-флеш-накопителя

#### Условие

→ USB-флеш-накопитель.

↳ Максимальный размер 32 ГБ.

↳ Форматирование FAT (стандарт).

↳ Носитель данных должен быть по возможности пуст.

→ Текущее обновление программного обеспечения и дополнительного контента

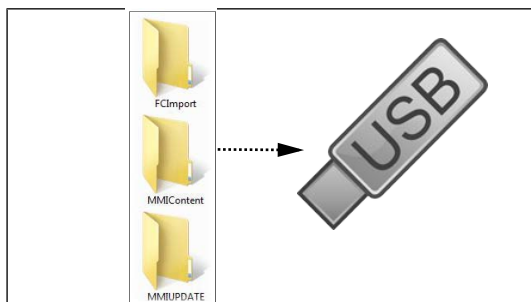
↳ Обновление доступно на интернет-странице производителя.

#### ИНФОРМАЦИЯ

В дополнительный контент включены звуковые и графические файлы. Их необходимо установить после замены панели управления.

### Подготовка USB-флеш-накопителя

- Откройте и распакуйте загруженный архив ZIP. «help\_additional\_mr.zip». Как правило, распакованная папка находится в том же каталоге, что и сжатая папка.
- Скопируйте распакованные папки «MMIUpdate», «MMIContent» и «FCImport» в корневой каталог флеш-накопителя USB. Изменять содержание и структуру папок запрещено.



### Вызов меню настроек и сервисного меню

Замена предполагает наличие доступа к меню базовых настроек и сервисному меню.

#### Вызов меню настроек

- Включите прибор.
- Коснитесь кнопки „Функции прибора“.
  - ↳ Появится меню «Функции прибора».
- Коснитесь поля «Настройки».
  - ↳ Появится окно «Ввод ПИН-кода».
- Введите пароль «111» и коснитесь кнопки *Подтверждение* .
  - ↳ Индикация меню настроек прибора.

#### Вызов сервисного меню

- Включите прибор.
- Коснитесь кнопки „Функции прибора“.
  - ↳ Появится меню «Функции прибора».
- Коснитесь поля «Настройки».
  - ↳ Появится окно «Ввод ПИН-кода».

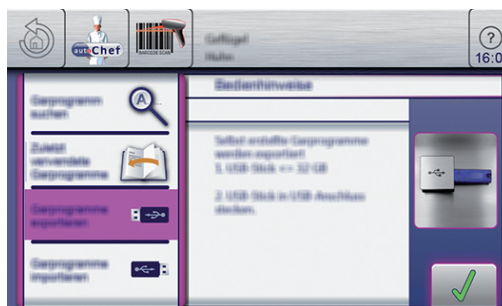
- Введите пароль «1967» и коснитесь кнопки *Подтверждение* .
  - ↳ Индикация сервисного меню.

### Защита данных

Функция резервного копирования параметров (например, настройки заказчика, параметры калибровки). Сохранение данных на встроенной SD-карте или на USB-флеш-накопителе (при его наличии).

1. Вызовите сервисное меню согласно описанию.
2. Коснитесь поля «Сохранение данных».
  - ↳ Сохранение данных на SD-карте.
  - ↳ По завершении на сенсорном дисплее появится окно подтверждения.
3. Нажмите поле «Подтвердить».
  - ↳ Сохранение данных на SD-карте.
  - ↳ По завершении на сенсорном дисплее появится окно подтверждения.
4. Нажмите поле «OK».

### Экспорт собственных программ термообработки



- Включите прибор.
- Вставьте USB-флеш-накопитель.
- Коснитесь кнопки "autoChef".
  - ↳ Появится меню *Автоматическая термообработка (autoChef)*.
- Коснитесь кнопки "autoChef" на информационной панели.
  - ↳ Появится окно *autoChef*.
- Коснитесь поля "Экспорт программы термообработки".
- Коснитесь кнопки *Подтверждение*.
  - ↳ Все составленные пользователем программы термообработки из поваренной книги экспортируются на USB-накопитель.
  - ↳ По завершении на сенсорном дисплее появится окно подтверждения.

## Открытие панели управления

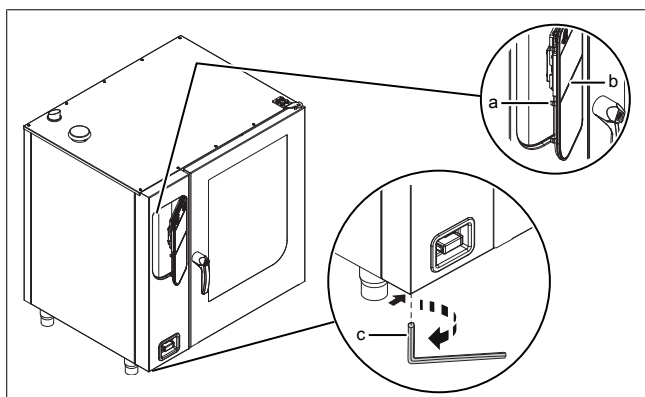
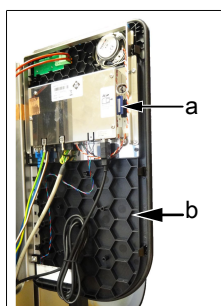


Фото: Открытие панели управления

- a Блокировка (кулачок)    b Панель управления  
 c Ключ для винтов с внутренним шестигранником

1. Введите ключ (размера 5) в винт с внутренним шестигранником и поверните по часовой стрелке.
  - ↳ Панель управления разблокирована.
  - ↳ Панель управления автоматически откроется.
2. Извлеките ключ для винтов с внутренним шестигранником.

## Демонтаж панели управления



- a SD-карта                      b Панель управления

- Отсоедините все провода от панели управления.
- Извлеките SD-карту.
- Демонтируйте приемник USB Bluetooth (опция).
- Приподнимите и извлеките панель управления.

## Установка мембранной клавиатуры



- a Верхний участок панели управления без мембраны

- Подготовьте новую панель управления. Наклейте прилагаемую мембрану.

## Монтаж панели управления

- Монтаж осуществляется в обратном порядке.  
 → Установите извлеченную ранее карту SD.

## Закрывание панели управления

Закройте панель управления, несколько раз нажав на нее слева (особенно в левом верхнем углу). Вы должны почувствовать, как панель управления защелкнется в нескольких местах.

### ВНИМАНИЕ

#### Повреждение от пара/влажности

Между панелью управления и корпусом не должно быть щелей.

## Обновление программного обеспечения

- Вставьте USB-флеш-накопитель
- Включите прибор.
  - ↳ Следуйте указаниям на экране

### ИНФОРМАЦИЯ

Обновление может занять до 15 минут.

- ↳ По завершении на сенсорном дисплее появится окно подтверждения
- Нажмите поле «ОК»
  - ↳ Программное обеспечение перезагрузится автоматически

### ИНФОРМАЦИЯ

После обновления может появиться синий экран, программа не запустится. В этом случае отключите и снова включите прибор. В редких случаях ситуация может повториться.

## Импорт дополнительных данных

- Вставьте USB-флеш-накопитель.
- Вызовите сервисное меню согласно описанию.
- Выберите поле «Импорт дополнительного содержимого» в левой области меню, проведя по дисплею пальцем.
- Нажмите поле «Импорт дополнительного содержимого».
- Нажмите поле «ОК».
  - ↳ Данные импортируются.
- По завершении на сенсорном дисплее появится окно подтверждения.
- Нажмите поле «ОК».

## Восстановление данных

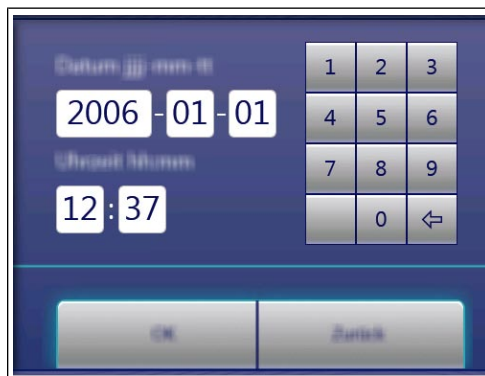
1. Вызовите сервисное меню согласно описанию.
2. Коснитесь поля «Восстановление данных».
  - ↳ Восстановление данных с SD-карты.
  - ↳ По завершении на сенсорном дисплее появится окно подтверждения.
4. Нажмите поле «ОК».

## Импорт собственных программ термообработки

- Включите прибор.
- Вставьте USB-флеш-накопитель.
- Коснитесь кнопки "autoChef".
  - ↳ Появится меню *Автоматическая термообработка (autoChef)*.
- Коснитесь кнопки "autoChef" на информационной панели.
  - ↳ Появится окно *autoChef*.
- Коснитесь поля "Импорт программы термообработки".
- Коснитесь кнопки *Подтверждение*.
  - ↳ Все программы термообработки с USB-накопителя импортируются в поваренную книгу.
  - ↳ По завершении на сенсорном дисплее появится окно подтверждения.

## Настройки

### Настройка даты и времени



### Условие

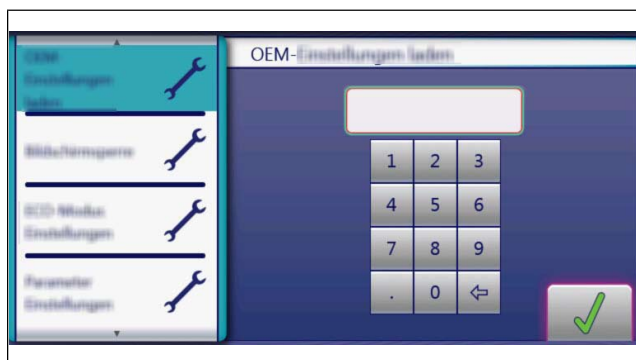
- Вызовите меню настроек согласно описанию.
- Коснитесь поля «Настройка даты и времени».
  - ↳ Открывается окно *Настройка*.
  - ↳ Открывается *Клавиатура*.
- Введите дату и время.
- Коснитесь кнопки *Подтверждение*.
  - ↳ *Клавиатура* закрывается.
- ↳ Дата и время настроены.

### Настройки изготовителя комплектного оборудования (ОЕМ)

#### Загрузка настроек

#### ИНФОРМАЦИЯ

Для приборов от заказчиков-партнеров может потребоваться конфигурация OEM.



- Вызовите меню настроек согласно описанию.
- Загрузите страницу с полем «Загрузка настроек OEM» в левой части меню, проведя по дисплею пальцем.
- Коснитесь поля «Загрузка настроек OEM».

- Введите пароль OEM и коснитесь поля *Подтверждение*.
- ↳ Выполняется загрузка данных.
- ↳ Программное обеспечение перезагрузится автоматически.

### Выбор поваренной книги

#### ИНФОРМАЦИЯ

После загрузки настроек OEM необходимо выбрать поваренную книгу.



- Вызовите меню настроек согласно описанию.
- Загрузите страницу с полем «Загрузка настроек OEM» в левой части меню, проведя по дисплею пальцем.
- Коснитесь поля «Выбор поваренной книги».
- Выберите поваренную книгу и подтвердите нажатием поля OK.
- Выполните перезагрузку прибора кнопкой *Вкл./Выкл.*
- ↳ После перезагрузки в индикации появляется название программного обеспечения во вкладке Избранное.