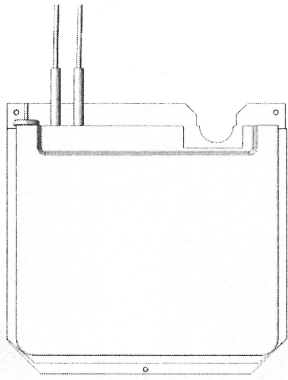
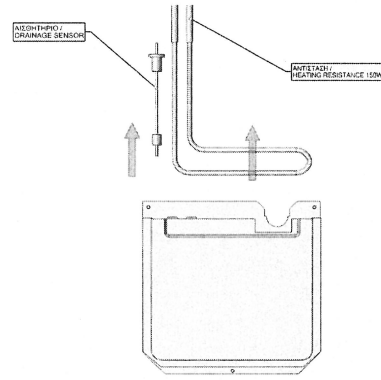


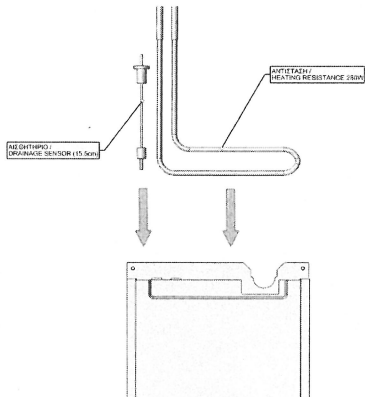
ΟΔΗΓΙΕΣ ΤΟΠΟΘΕΤΗΣΗΣ ΑΝΤΑΛΛΑΚΤΙΚΩΝ \ SPARE PARTS INSTALLATION INTRUCTIONS



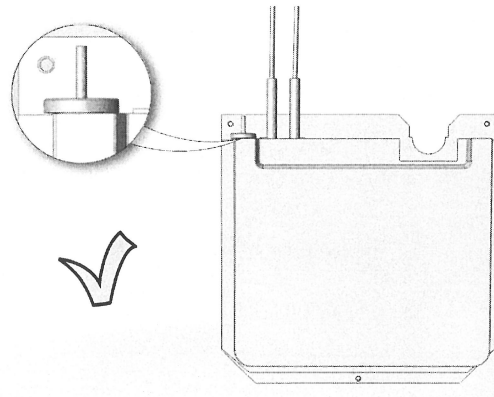
1.



2.



3.



4.