

MI_2214: Bomba de limpieza UP30 - Modificación de equipos de mesa y equipos de suelo



SCC con limpieza



60 min.



Estándar



20/06/2023

Tema

El manual describe la modificación de la bomba de limpieza UP30 en los equipos de mesa y los equipos de suelo.

Componente/producto afectado

SelfCookingCenter, versión eléctrica y gas:

- 6-1/1
- 6-2/1
- 10-1/1
- 10-2/1
- 20-1/1
- 20-2/1

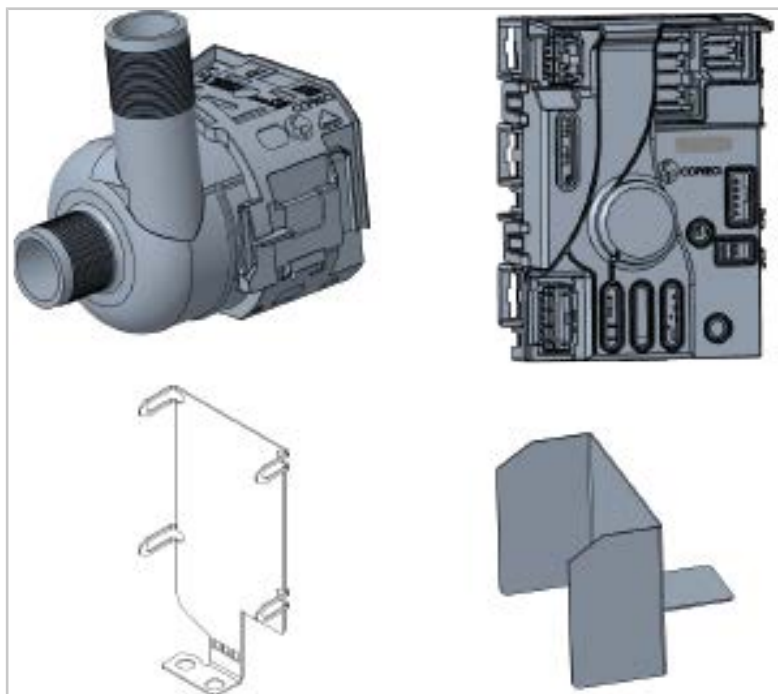
Herramientas necesarias

- Estándar

Componentes necesarios

La referencia 87.01.953S incluye los siguientes componentes:

Componente	Referencia de artículo
Bomba de limpieza 61-202	56.01.947
Placa de control con carcasa	40.07.630
Cable: Bomba de circulación para KD* 61-202	40.07.754
Cable: Toma de tierra	40.07.975
Distanciador de la bomba de circulación SG*KD*	56.02.048
Soporte del sistema electrónico, bomba de circulación SG*KD*	56.01.853
Conector WAGO 221*5polos*4mm ²	40.07.972
Tuerca combinada hexagonal M8 St/Zn W0379	10.00.607



Información general

RECOMENDACIÓN

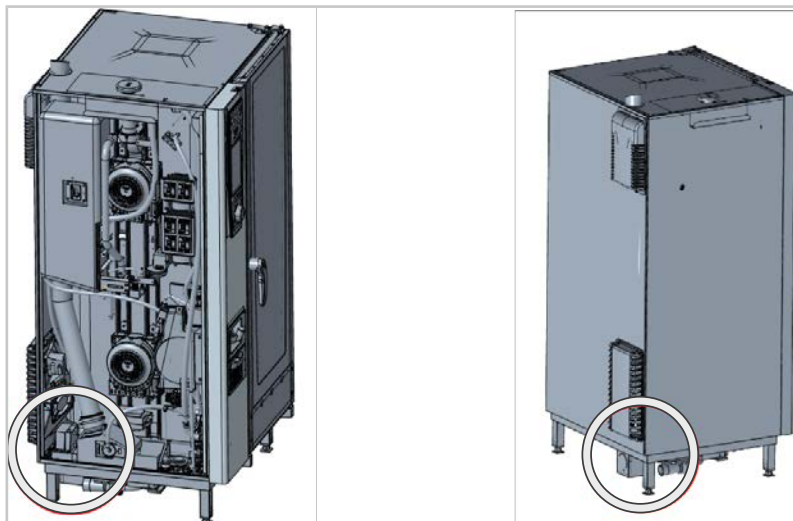
Introduzca en el menú técnico la instalación del componente (pestaña "Cambio de componentes"). Este es una parte integral del histórico de mantenimiento.

Grupo destinatario

- El presente documento está dirigido a técnicos formados que hayan obtenido un certificado del fabricante tras haberles impartido los cursos de formación y las instrucciones de seguridad pertinentes.
- La instalación y las tareas de inspección, mantenimiento y reparación solo podrán ser efectuadas por técnicos cualificados.
- Se recomienda que los trabajos de inspección, mantenimiento y reparación sean realizados exclusivamente por técnicos autorizados por el fabricante.
- El equipo no deberá ser usado, limpiado ni recibir mantenimiento por parte de niños. No juegue con el equipo. Incluso en el caso de que los niños sean supervisados.

- El equipo tampoco puede ser utilizado, limpiado ni recibir mantenimiento por parte de personas con discapacidad física, sensorial o psíquica o que carezcan de la experiencia y/o los conocimientos necesarios. Esta regla no se aplica en los casos en los que dichas personas lleven a cabo dichos trabajos bajo la supervisión de una persona responsable de su seguridad y hayan sido informadas acerca de los peligros que conlleva el equipo.
- Para evitar peligros de accidentes o daños materiales, el fabricante recomienda que los técnicos reciban periódicamente cursos de formación e instrucciones de seguridad.

Posición de montaje



Instrucciones de seguridad

PELIGRO

Alta tensión al realizar la conexión a la red eléctrica

Peligro de muerte por trabajar con alta tensión.

- Interrumpa la conexión al suministro de red eléctrica.
- Asegúrese de que el equipo no esté recibiendo alimentación eléctrica.

CUIDADO

Bordes afilados en la carcasa

Peligro de corte con los paneles durante los trabajos realizados en la instalación del sistema.

Utilice guantes protectores.

 **CUIDADO**

Peligro de aplastamiento durante la instalación

Existe el riesgo de que los dedos, manos y pies queden aplastados bajo el equipo.

- Use la ropa de protección adecuada para realizar la instalación.
- Sostenga el equipo exclusivamente por los puntos de elevación previstos para ello.

Bomba de limpieza UP30 - Modificación de equipo de mesa



SCC con limpieza



60 min.



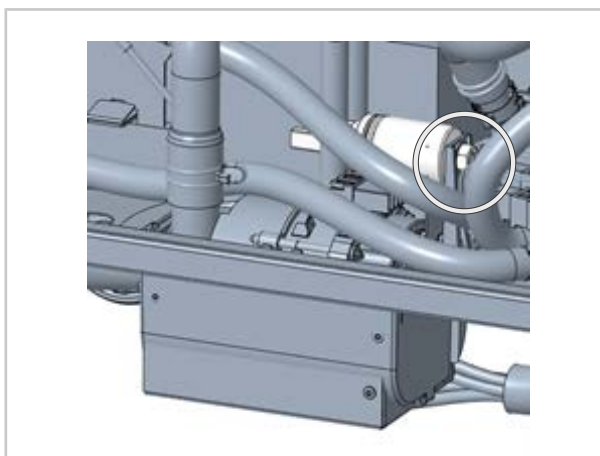
Estándar



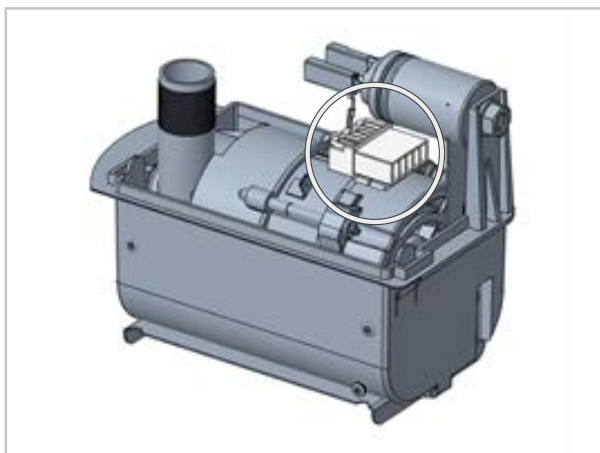
20/06/2023

Pasos de trabajo - Modificación de la bomba limpieza UP30 - Equipo de mesa

- ✓ El equipo está apagado y desconectado del suministro eléctrico.
 - ✓ El compartimento eléctrico está abierto.
1. Afloje la tuerca del condensador.



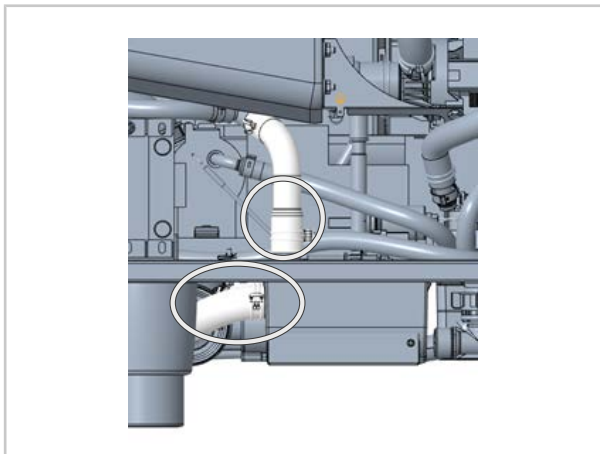
2. Desconecte la bomba del mazo de cables.



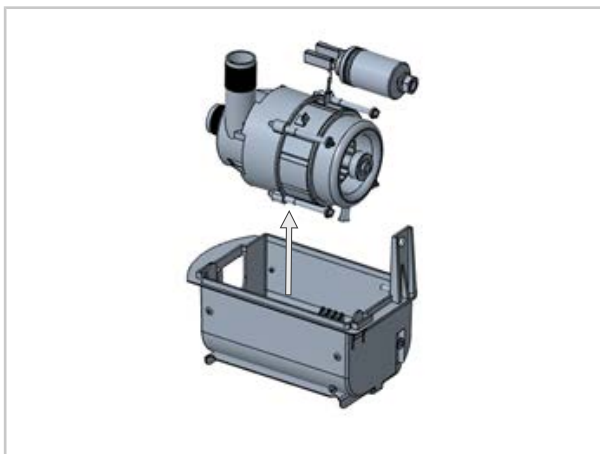
3. Afloje las abrazaderas de la manguera para poder desmontar el tubo de presión y la manguera de aspiración.

RECOMENDACIÓN

En este paso de trabajo puede producirse una salida de agua de las tuberías desmontadas.



4. Retire la bomba de la carcasa de la bomba.



> El desmontaje de la bomba antigua ha finalizado.

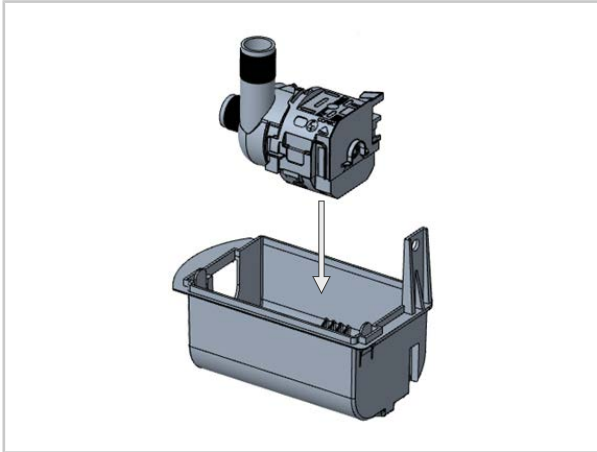
Montaje de la bomba nueva

1. Conecte el cable a la bomba.

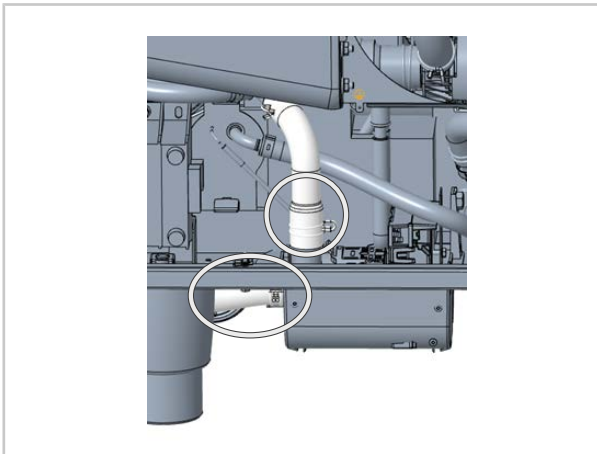
RECOMENDACIÓN

Todos los cables son a prueba de errores.

2. Coloque la bomba nueva en la carcasa.



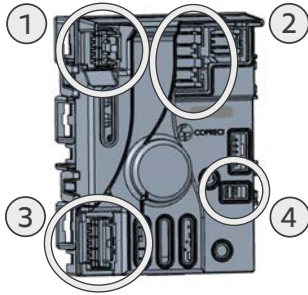
3. Conecte las mangueras de aspiración y presión.



4. Conecte los tres cables a la placa de control.
 - (1) Tensión de alimentación de la placa de control
 - (2) Conector del mazo de cables (si no hay ningún conector, tenga en cuenta L1, N y PE)
 - (3) Conexión de la bomba y la placa de control
 - (4) Tenga en cuenta las posiciones de conexión, tal y como se representan en la tabla.

RECOMENDACIÓN

Todos los cables son a prueba de errores.



Pump type	DIP setting for unit types 61, 62, 101, 102, XS* (*SC pump only)			DIP setting for unit types 201, 202		
CleanJet pump M6	OFF	<input type="checkbox"/>	<input type="checkbox"/>	OFF	<input type="checkbox"/>	<input type="checkbox"/>
	ON	<input type="checkbox"/>	<input type="checkbox"/>	ON	<input type="checkbox"/>	<input type="checkbox"/>
SC pump M4	OFF	<input type="checkbox"/>	<input type="checkbox"/>	OFF	<input type="checkbox"/>	<input type="checkbox"/>
	ON	<input type="checkbox"/>	<input type="checkbox"/>	ON	<input type="checkbox"/>	<input type="checkbox"/>
Care Pump M12	OFF	<input type="checkbox"/>	<input type="checkbox"/>	OFF	<input type="checkbox"/>	<input type="checkbox"/>
	ON	<input type="checkbox"/>	<input type="checkbox"/>	ON	<input type="checkbox"/>	<input type="checkbox"/>

5. Coloque la placa de bombas en la carcasa de la bomba.

RECOMENDACIÓN

Tenga en cuenta el sentido de montaje de la placa de bombas (véase la imagen).

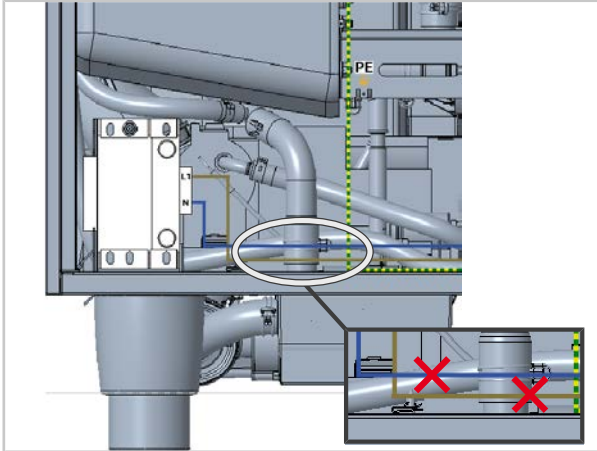


6. Establezca la tensión de alimentación con la ayuda del conector.

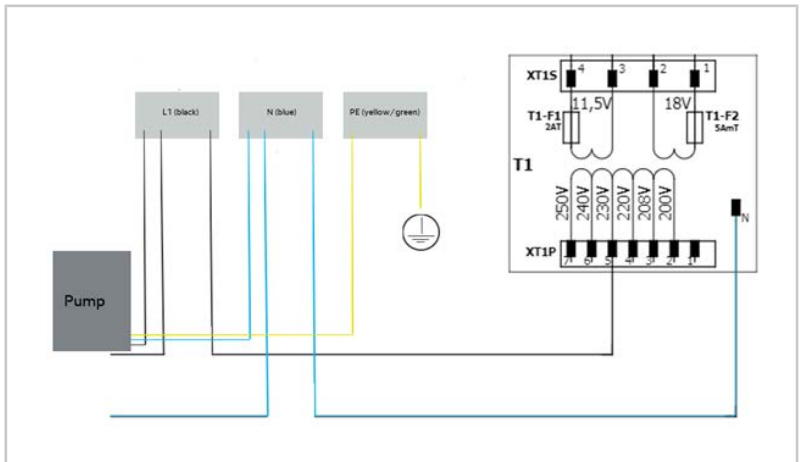
RECOMENDACIÓN

Si ya se han colocado los conectores en el transformador, omita el paso 7. Continúe con el paso 8.

7. Corte el cable de alimentación del transformador L1 (negro) y N (azul) respectivamente.
Aísle los extremos de los cables resultantes 11 mm [1/2 pulg.].



8. Inserte los extremos en los conectores.
No es necesario cortar el PE (amarillo-verde), ya que se conecta a tierra con el cable suministrado.



- >> Cambio concluido.
Compruebe el funcionamiento de la bomba en la prueba de funcionamiento.

Bomba de limpieza UP30 - Modificación de los equipos de suelo



SCC con limpieza



60 min.



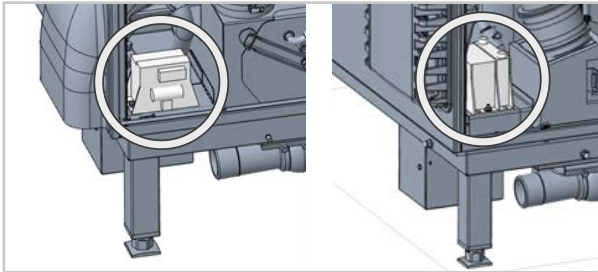
Estándar



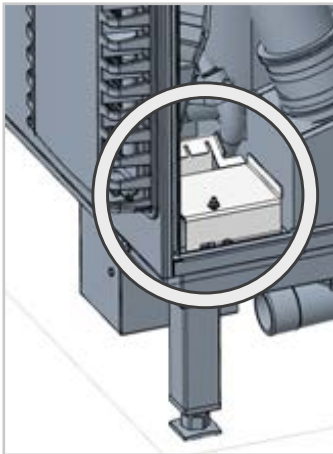
20/06/2023

Pasos de trabajo - Modificación de la bomba de limpieza UP30 - Equipo de suelo

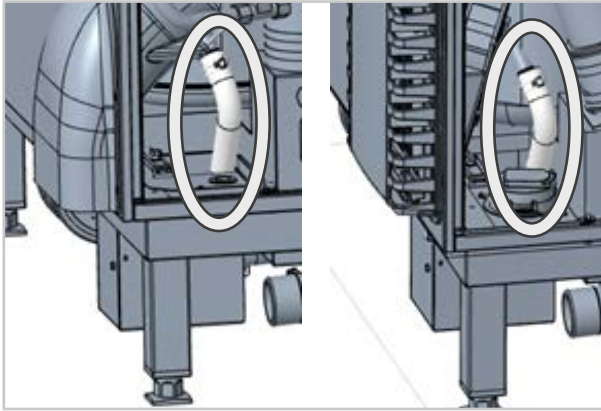
- ✓ El equipo está apagado y desconectado del suministro eléctrico.
- ✓ El compartimento eléctrico está abierto.
- 1. Afloje la tuerca del transformador y desconéctela para poder retirarla.
Nota: En los índices H e I del SelfCookingCenter, versión de gas no hay ningún transformador en esta posición.



- 2. Afloje las tuercas del soporte del transformador
 - > Retire el soporte del transformador.

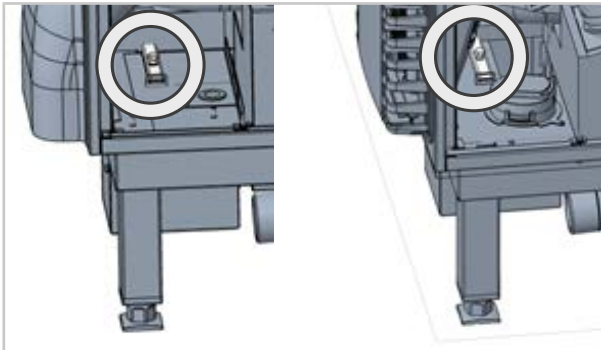


3. Desconecte la manguera de presión.



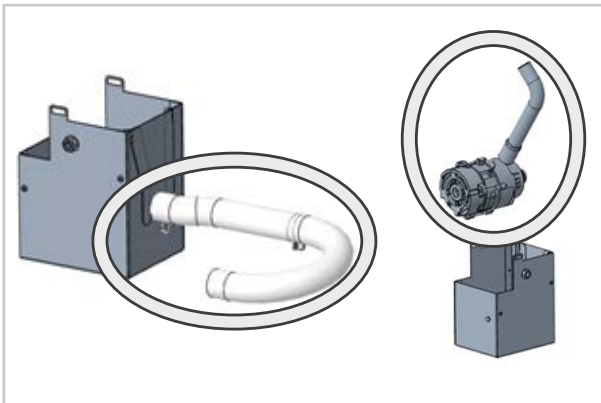
4. Afloje el tornillo de la chapa de seguridad.

> Retire la carcasa de la bomba con la bomba hacia abajo.



5. Desconecte la manguera de succión y presión de la bomba UP30 y la válvula de bola.

> Retire la bomba UP30 antigua.



6. Conecte el cable a la bomba nueva.



7. Conecte las mangueras de aspiración y presión. Vuelva a colocar la bomba y el distanciador de la bomba de circulación en la carcasa.



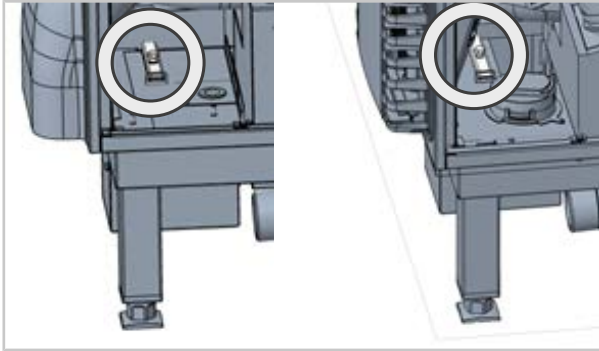
RECOMENDACIÓN

No se puede retirar el fondo doble de la carcasa de la bomba.

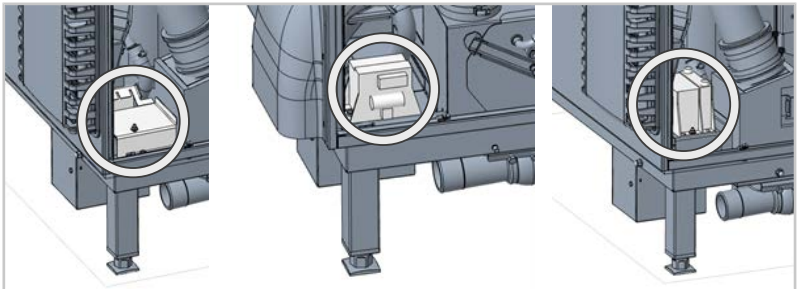
En algunos equipos, la carcasa de la bomba tiene un doble fondo para que la bomba esté elevada.

- No retire el doble fondo.

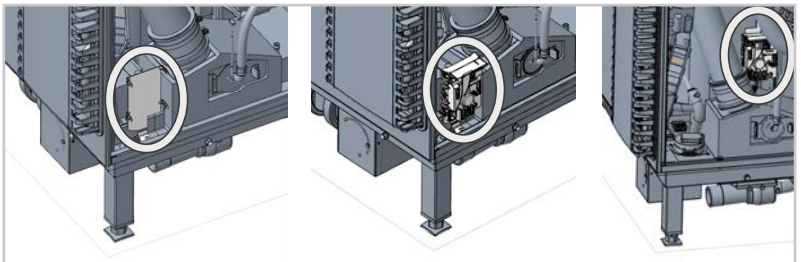
- Vuelva a colocar la carcasa de la bomba en el instrumento.
Asegure la carcasa de la bomba con la chapa de seguridad.
Importante: El cable conectado debe colocarse hacia arriba en dirección al transformador.



- Conecte de nuevo la manguera de aspiración a la válvula de bola.
- Vuelva a colocar el soporte del transformador y el transformador.
Atornille el transformador al soporte del transformador
Vuelva a conectar el transformador.



- Coloque el soporte del sistema electrónico.
Atornille firmemente el soporte del sistema electrónico.
Coloque el sistema electrónico en el soporte del sistema electrónico.
Importante: En el soporte, las pestañas deben doblarse 90 grados.

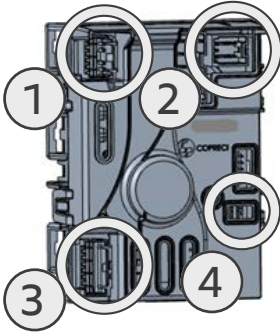


- Conecte los tres cables a la placa de control.
(1) Tensión de alimentación de la placa de control
(2) Conector del mazo de cables (si no hay ningún conector, tenga en cuenta L1, N y PE)

- (3) Conexión de la bomba y la placa de control
- (4) Tenga en cuenta las posiciones de conexión, tal y como se representan en la tabla.

RECOMENDACIÓN

Todos los cables son a prueba de errores.



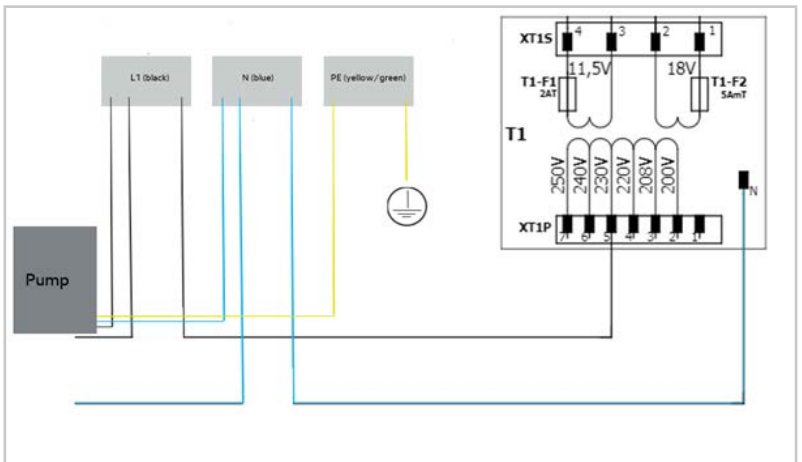
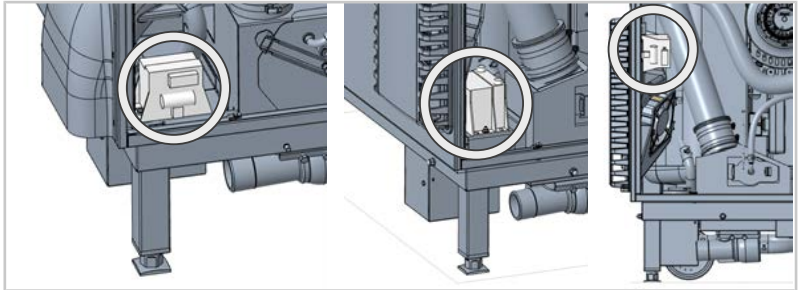
Pump type	DIP setting for unit types: - 6-1/1 - 10-2/1 (six half size - 10 full size) - 6-2/3* (XS*)			DIP setting for unit types: - 20-1/1 - 20-2/1 (20 half size - 20 full size)		
	(*SC pump only)					
CleanJet Pump M6	OFF	ON	ON	OFF	OFF	OFF
	ON	3	2	ON	3	2
SC pump M4	OFF	ON	ON	OFF	OFF	ON
	ON	3	2	ON	3	2
Care Pump M12	OFF	OFF	OFF	OFF	OFF	OFF
	ON	3	2	ON	3	2

RECOMENDACIÓN

Si ya se han colocado los conectores en el transformador, omita el paso 13. Continúe con el paso 14.

13. Establezca la tensión de alimentación con la ayuda del conector. Corte los conductores L1 (negro) y N (azul) respectivamente. Aísle los extremos de los cables resultantes 11 mm [1/2 pulg.].

14. Inserte los extremos en los conectores. No es necesario cortar el PE; este se conecta a tierra con el cable suministrado.



- >> Cambio concluido.
 Compruebe el funcionamiento de la bomba en la prueba de funcionamiento.

