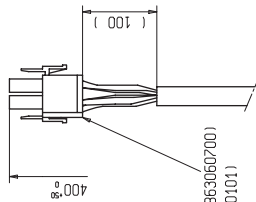
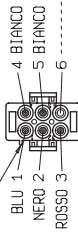
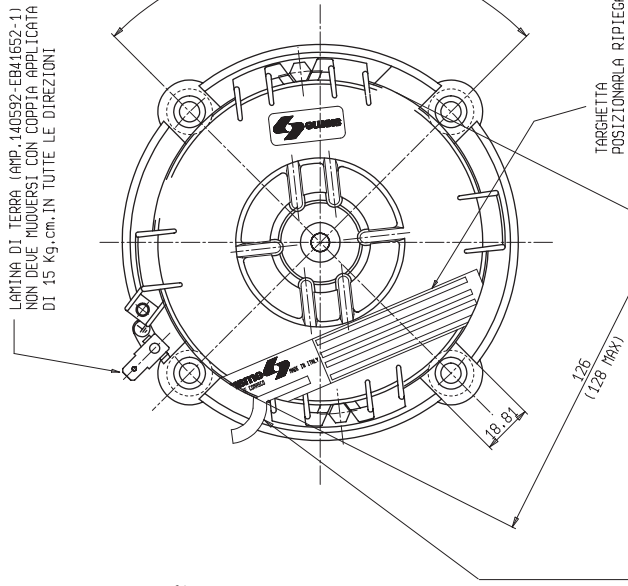
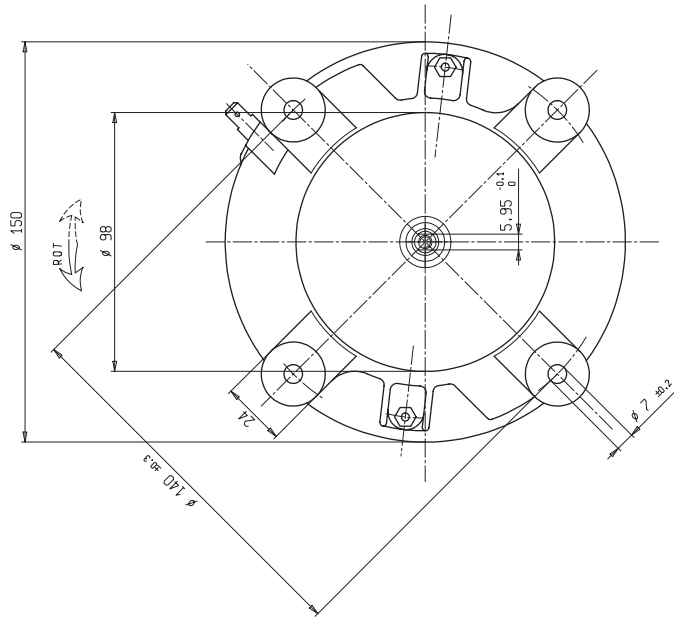


CAVETTO FLESSIBILE IN RAME STAGNATO
ISOLATO IN ETFE 150°C

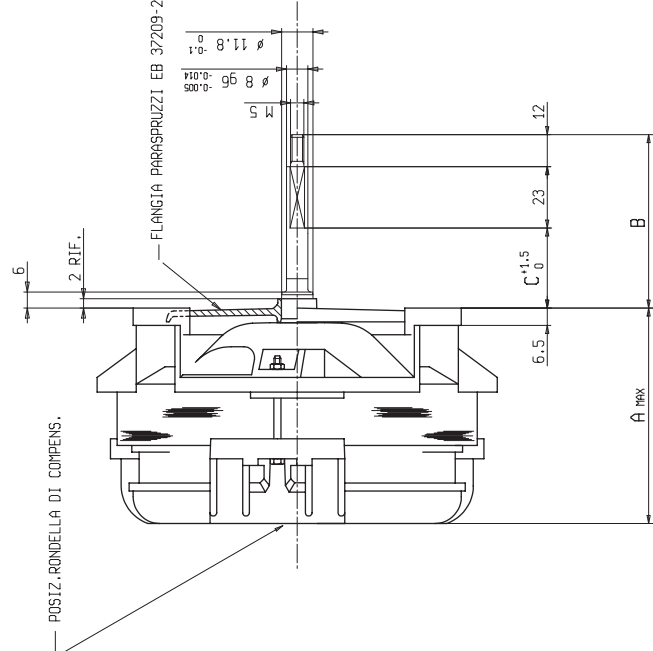
RIFERIMENTO REF.



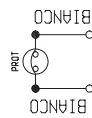
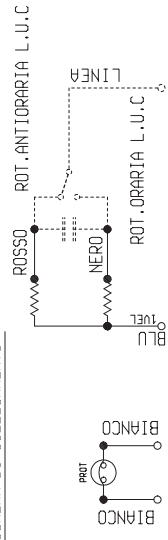
CONNETTORE MASCHIO 6 VIE INARCA (0863060700)
CON TERMIN. FEMMINA INARCA (0011100101)



GUAINA IN TRECCIA DI TESSUTO DI VETRO IMPREGNATA CON GOMMA SILICONICA CLASSE TERMICA 220°C. DEVE IMPEDIRE IL CONTATTO DEI CONDUTTORI CON PARTI METALLICHE



SCHEMA DI COLLEGAMENTO



NOTE:

- INSERIRE DAL LATO USCITA CONDUTTORI TRA CUSCINETTO E COPERCHIO LA RONDELLA DI COMPENSAZIONE SPECIFICATA A DISTINTA BASE
- ALBERO MOTORE IN ACCIAIO INOX MONTATO SU CUSCINETTI A SFERE 6201 ZZ PER ALTE TEMPERATURE

K48210	M02288	175 UIn 75 UOut	230	2650	0.6	50	F	N°1 CONDENSATORE 30370523080 N°1 COPPELLOTTO 30427720040	85.2	65	30	150° ±5
MODELLO	COD. CL.	HP	VOLT	GIRI	AMP	HZ	CL. ISOL.	PARTICOLARI ALLEGATI	A	B	C	APERTURA PROTEITTORE

REVISIONI	DATA	SCALE	PRODOTTORE	PRODOTTORE
UNI EN 22788-1	20.03.2012	1:1	SISME S.p.A. SISTEMI CONDENSATORI	SISME S.p.A. SISTEMI CONDENSATORI
21852-12125	12.08.12			
COND. ALLEG. ERA 30370523080	3037	12.08.12		
ERA	30427720040	20.03.12		
ESCESSO	3309	20.03.12		
NOTE:				
È DISEGNO DI INGOMBRO				
30 12148 0000				

