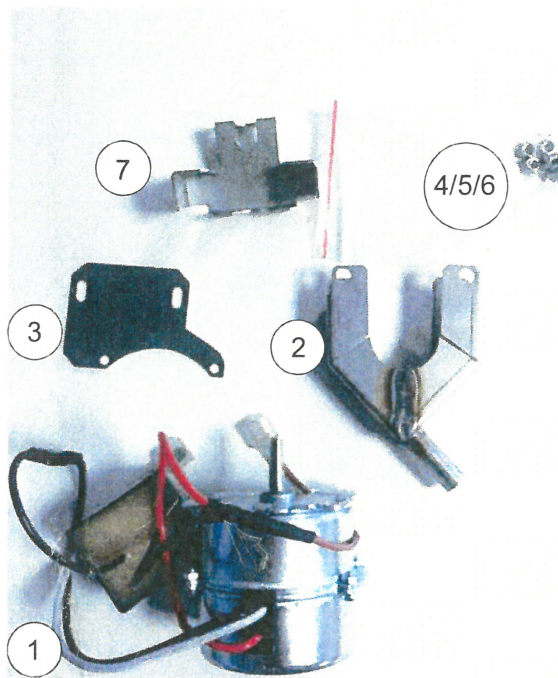


EL2003193

Montageanleitung Baugruppe Motor Autoclean JOKER GMT MA MB

Assembly instruction Motor kit Autoclean JOKER GMT MA MB

Baugruppe Autoclean-Motor
 Assembly kit Autoclean motor
 Art.No. EL2002236



Pos.	Art. No.	Benennung/Name	Bezeichnung/Description	Stückzahl Quantity
1	EL2001631	Getriebemotor / Gear motor	AC 014	1
2	EL2001725	Fangbehälter kpl. / Catcher cpl.	Autoclean	1
3	EL2001730	Kondensatorträger / Capacitor holder	Autoclean	1
4	EL0565393	Kabelbinder / Cable strap	178x4,8mm	1
5	EL0014259	Linsensenkschraube / Raise countersunk head screw	DIN966 M4x8 V2A	5
6	EL0003905	Mutter / Nut	DIN934 M4 V2A	5
7	EL2001729	Deckel / Cap	Autoclean	1



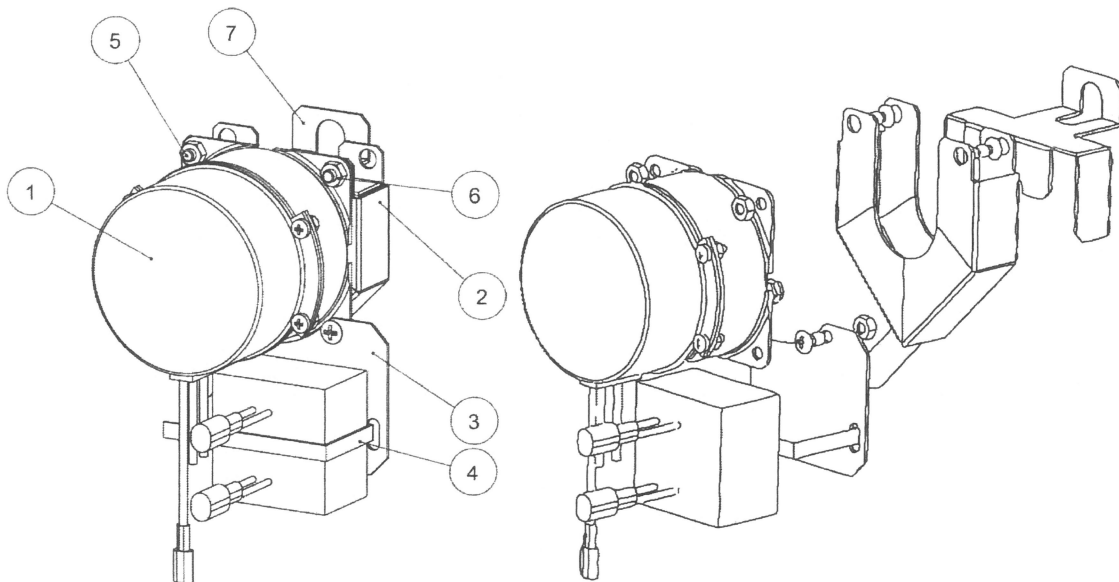
EL2003193

Montageanleitung Baugruppe Motor Autoclean JOKER GMT MA MB

Assembly instruction Motor kit Autoclean JOKER GMT MA MB

Mögliche Konfigurationen / Possible configurations:

Konfiguration / Configuration	EL2001727	EL2001759	EL2001760
Gerätety / Device type	JokerMT 2/3 RA/LA JokerMT 1/1 RA/LA	JokerMT 2/3 RA/LA MA/MB/Genius/GeniusMT 6-11, 10-11, 12-21, 20-21 RA Elektro u. Gas / electro & gas	MA/MB/Genius/GeniusMT 6-11, 10-11 LA Elektro / electro MA/MB/Genius/GeniusMT 20-11 RA Elektro u. Gas / electro & gas



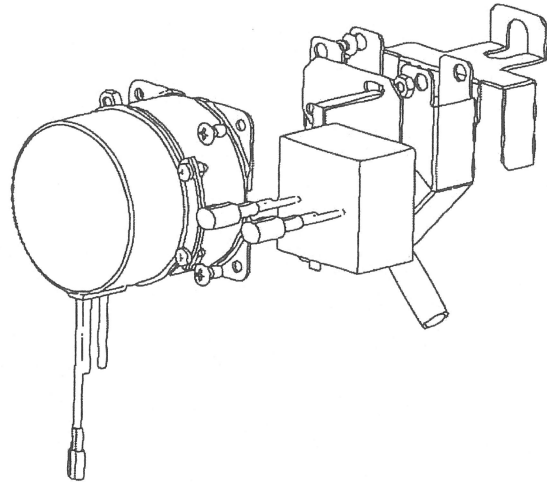
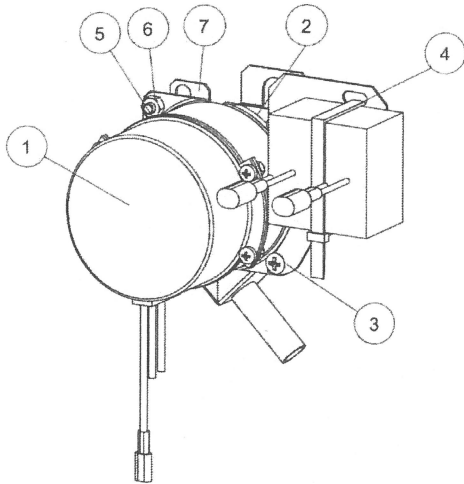
EI2001727
Kondensator rechts unten, Abfluss links
Condenser down right, drain left



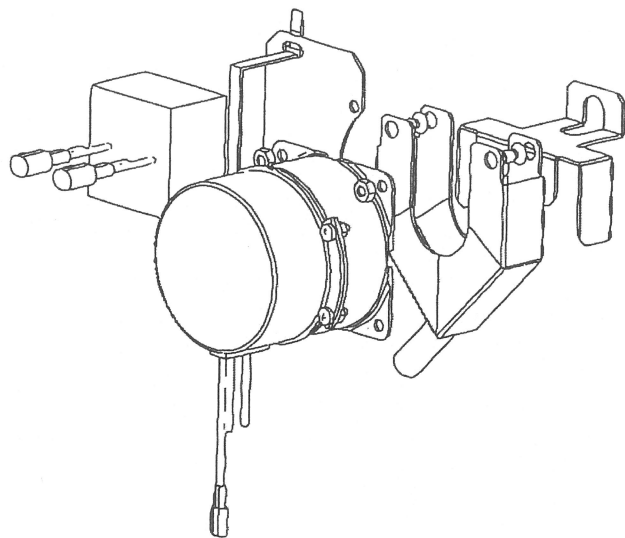
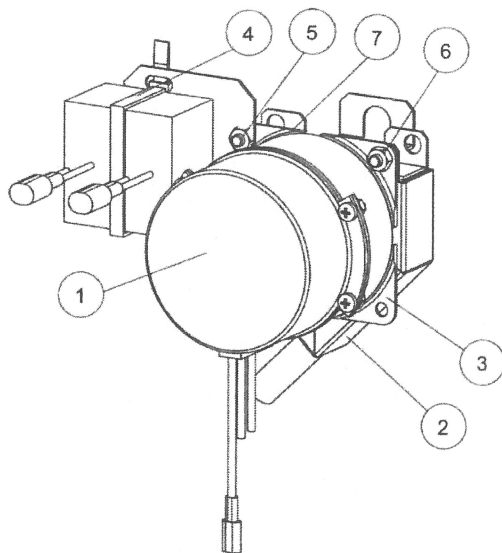
EL2003193

Montageanleitung Baugruppe Motor Autoclean JOKER GMT MA MB

Assembly instruction Motor kit Autoclean JOKER GMT MA MB



EI2001759
Kondensator rechts oben, Abfluss rechts
Condenser top right, drain right



EI2001760
Kondensator links oben, Abfluss links
Condenser top left, drain left