



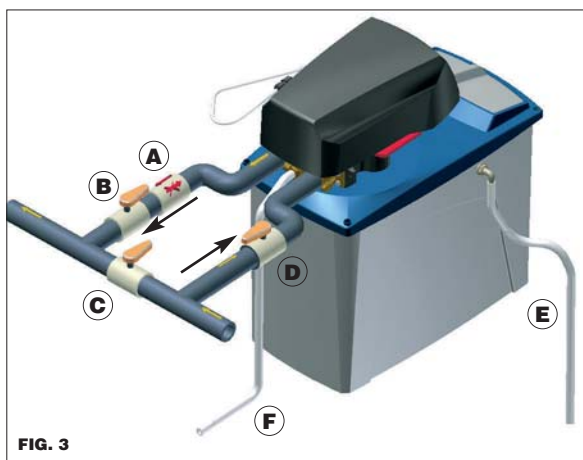
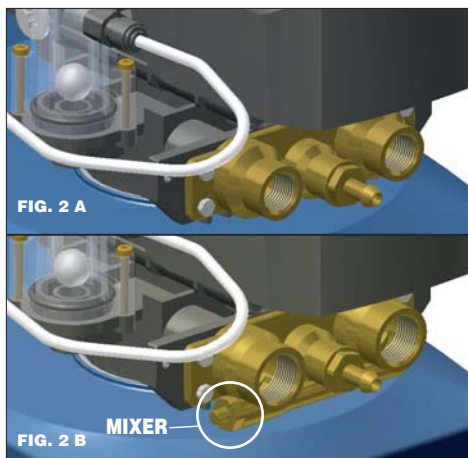
GIX 5

GIX 8

GIX 12

**Manuale d'istruzioni
Instruction Manual
Notice d'Utilisation
Handbuch
Manual de Instrucciones**

Serie GIX



LEGENDA:

- A valvola di non ritorno
- B rubinetto uscita
- C rubinetto by-pass
- D rubinetto ingresso
- E tubo per il troppo pieno
- F tubo scarico

LEGEND:

- A non-return valve
- B outlet tap
- C by-pass tap
- D inlet tap
- E overflow pipe
- F unloading pipe

Posizione di lavoro:

- Rubinetto B e D aperti
- Rubinetto C chiuso

Working position:

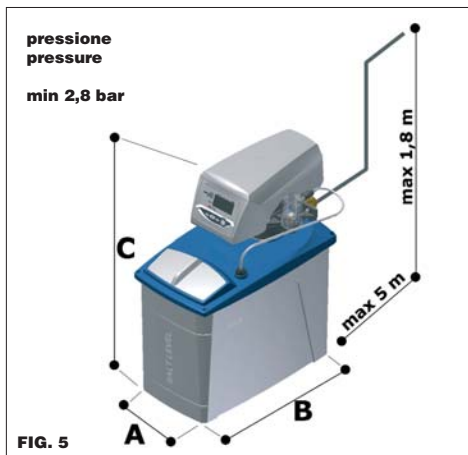
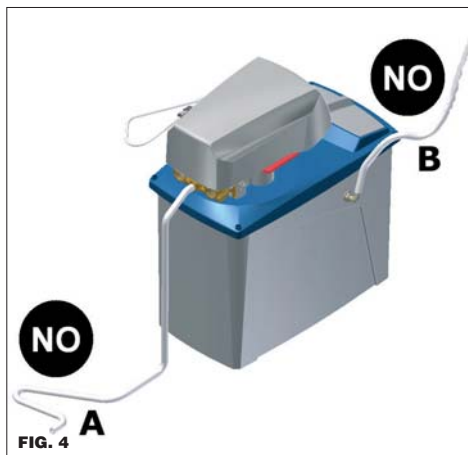
- Tap B and tap D open
- Tap C closed

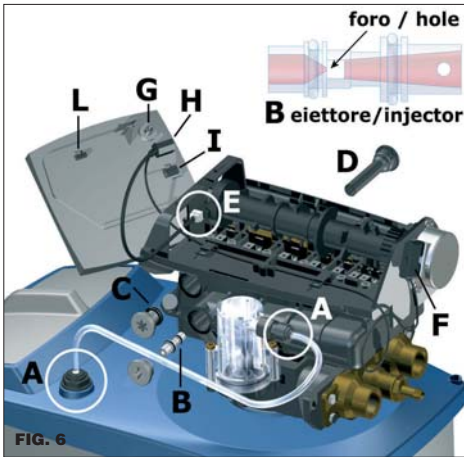
Posizione di by-pass:

- Rubinetto B e D chiusi
- Rubinetto C aperto

By-pass position:

- Tap B and tap D closed
- Tap C open



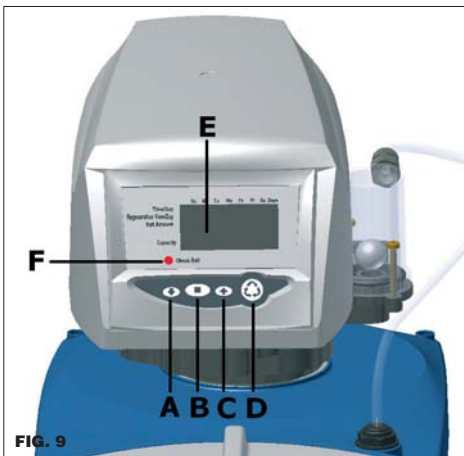


LEGENDA:

- A ATTACCHI RAPIDI
- B EIETTORE
- C REGOLATORE SALAMOIA
- D FILTRO EIETTORE
- E LETTORE OTTICO
- F CONNESSIONE MOTORINO
- G INGRESSO ADATTATORE
- H CONNESSIONE MOTORE E SENSORE OTTICO
- I INGRESSO PER TURBINA VOLUMETRICA (non utilizzato)
- L USCITA PER ELETTRODO DISINFEZIONE RESINE

LEGEND:

- A SPEED CONNECTIONS
- B INJECTOR
- C REFILL FLOW CONTROL
- D INJECTOR FILTER
- E OPTICAL SENSOR
- F MOTOR CABLE
- G AC ADAPTER Input
- H MAIN MOTOR & OPTICAL SENSOR Connection
- I TURBINE Input (not used)
- L CHLORINE GENERATOR Outlet



LEGENDA:

- A Pulsante SCENDI
- B Pulsante SET
- C Pulsante SALI
- D Pulsante AVVIO RIGENERAZIONE
- E DISPLAY LCD
- F LED ALLARME SALE

LEGEND:

- A DOWN button
- B SET button
- C UP button
- D MANUAL REGENERATION button
- E LCD DISPLAY
- F LED SALT ALARM

1) GENTILE CLIENTE,

grazie per aver acquistato l'addolcitore modello Serie GIX. Vi consigliamo di mettere in funzione l'apparecchio solo dopo aver letto attentamente le istruzioni del presente manuale e Vi suggeriamo in caso di difficoltà di chiedere l'assistenza del Vostro rivenditore.

È molto importante che questo libretto d'istruzioni venga conservato con l'addolcitore per qualsiasi futura consultazione.

2) COSA FA L'ADDOLCITORE SERIE GIX?

L'addolcitore Serie GIX, grazie alle resine a scambio ionico contenute all'interno della bombola, è in grado di trattenere i sali di calcio e magnesio disciolti nell'acqua eliminando così la durezza dell'acqua in eccesso e prevenendo la formazione delle incrostazioni calcaree.

Per garantire il corretto funzionamento delle resine è importante riempire periodicamente di sale la salamoia (fig. 7).

3) LA CONFEZIONE CONTIENE:

- 1 addolcitore Serie GIX completo di resine cationiche adatte per l'addolcimento
- 1 libretto d'istruzioni
- 4 m tubo per lo scarico
- 1 raccordo a gomito di troppo pieno
- 1 raccordo porta gomma per il tubo di scarico.

4) CARATTERISTICHE TECNICHE

Dimensioni (fig. 5):	GIX5	GIX8	GIX12
A - Larghezza [mm]:	230	250	285
B - Profondità [mm]:	380	480	425
C - Altezza [mm]:	515	540	650
Peso [Kg]:	11	12	15
Sale per rigenerazione [Kg]	0,6	1	1,5
Sale in salamoia [Kg]	10	20	25
Capacità ciclica [m ³ °f]	22	36	50

Alimentazione elettrica: 230V 50/60 Hz standard
. 120V 60 Hz optional

Pressione acqua d'alimento: . . . min 2 bar, max 8 bar

Portata massima consigliata: . . . 1500 l/h

Temperatura ambiente: 4°-30°C

Potenza assorbita: 4 W

Attacchi allacciamento idrico: 3/4" G con miscelatore;
. 1/2" G; (fig. 2)

5) CARATTERISTICHE DELL'ACQUA D'ALIMENTO

- Acqua potabile
- Temperatura min 4°C - max 25°C
- L'acqua limpida (SDI 1)
- Durezza massima 90°f

6) VOLUME D'ACQUA ADDOLCITA IN BASE ALLA SUA DUREZZA

MODELLO MODEL	DUREZZA DELL'ACQUA - WATER HARDNESS					
	°f	20	30	40	50	60
	°d ppm CaCO3	11	16	22	28	33
GIX5		200	300	400	500	600
GIX5		1050	700	525	420	350
GIX8		1680	1120	840	672	560
GIX12		2520	1680	1260	1008	840

7) PRECAUZIONI PER LA SICUREZZA

Leggere attentamente quanto segue prima di procedere all'installazione dell'apparecchio:

1. L'installazione e la manutenzione devono essere eseguite esclusivamente da personale qualificato con esperienza su questo tipo di apparecchi e che sia a perfetta conoscenza delle normative di sicurezza vigenti nel luogo di installazione;
2. Prima dell'installazione accertarsi che la macchina non presenti anomalie o danni causati dal trasporto; in difetto rivolgersi al rivenditore;
3. L'addolcitore garantisce esclusivamente l'addolcimento dell'acqua potabile fredda, ogni altro uso è da considerarsi irragionevole;
4. Le riparazioni e la manutenzione devono essere fatte con ricambi originali;
5. Non esporre la macchina alla pioggia e all'umidità;
6. Non toccare o utilizzare l'addolcitore con mani o piedi bagnati, umidi o scalzi;
7. Prima di eseguire il collegamento elettrico accertarsi che la tensione di linea disponibile corrisponda alla tensione indicata sulla targhetta apposta sull'apparecchio;
8. L'impianto elettrico deve essere dotato di un funzionante impianto di messa a terra per prevenire ogni pericolo;
9. Accertarsi che la pressione massima di rete non superi 8 bar, in caso contrario installare un riduttore di pressione

La ditta produttrice non è responsabile per eventuali danni e/o infortuni che possono derivare dalla mancata osservanza di queste precauzioni.

8) INSTALLAZIONE

8.1 POSIZIONAMENTO

Scegliere il luogo in cui posizionare l'apparecchio considerando che:

1. la temperatura ambiente del locale deve essere compresa tra 4°C e 30°C;
2. installare l'addolcitore in una posizione che permetta una accessibilità sufficiente per la periodica carica del sale nella salamoia (fig. 7);
3. la distanza tra l'addolcitore e lo scarico deve essere la più corta possibile;
4. l'addolcitore deve essere installato in posizione orizzontale;
5. assicurarsi che i tubi di collegamento non vengano schiacciati o formino strozzature, l'acqua che li attraversa deve defluire senza incontrare ostacoli;
6. nel caso in cui l'addolcitore sia vicino ad una caldaia, assicurarsi che non vi sia un eccessivo riscaldamento dei tubi e dell'addolcitore stesso; mantenere se possibile, alcuni metri di distanza di tubazione (almeno 3 m) tra l'uscita dell'addolcitore e l'ingresso della caldaia;
7. non installare l'addolcitore in prossimità di sostanze e/o fumi acidi e/o corrosivi.

8.2 COLLEGAMENTO ALLA RETE ELETTRICA

Inserire la spina nella rete di alimentazione verificando la sua compatibilità con la presa elettrica.

L'apparecchio è costruito conforme ai requisiti essenziali di sicurezza prescritti dalle direttive Europee: **Direttiva Bassa Tensione 2006/95/CEE e 93/68/CEE (sicurezza elettrica), Direttiva Compatibilità Elettromagnetica 2004/108/CEE e 93/68/CEE (sicurezza elettrica).**

L'installazione deve essere conforme alla norma impianti elettrici CEI 64.8.

8.3 CONNESSIONE ALLA RETE IDRICA

Accertarsi che la pressione di rete sia compresa tra 2 e 8 bar; se è superiore a 8 bar occorre installare un riduttore di pressione, se invece è inferiore a 2 bar l'addolcitore avrà problemi di funzionamento.

Per sicurezza installare sul tubo d'entrata e sul tubo d'uscita due rubinetti (fig. 3, B, D) che permettano l'arresto del passaggio dell'acqua.

Installare sul tubo d'uscita (fig. 3, A) una valvola di non ritorno (DVGW, DIN 1988 T2), per preservare l'addolcitore da eventuali ritorni di acqua calda che potrebbero danneggiarlo.

Vi consigliamo l'installazione descritta nella fig. 3, perché vi permetterà di utilizzare l'acqua nel vostro impianto, anche nel caso in cui si debba fare manutenzione all'addolcitore.

Al termine dell'installazione, prima di aprire i rubinetti d'entrata e di uscita, occorre mettere in funzione l'addolcitore (vedi paragrafo 11).

8.4 CONNESSIONE ALLA RETE DI SCARICO

L'acqua che uscirà dallo scarico, durante la rigenerazione, deve essere convogliata attraverso il tubo flessibile di plastica (compreso nella confezione) nello scarico più vicino.

Installare il tubo di scarico leggendo le seguenti indicazioni, una cattiva installazione causerà mal funzionamenti dell'addolcitore:

- il punto di scarico deve essere possibilmente a livello del pavimento;
- se il punto di scarico è situato più in alto dell'addolcitore, è consentita un'altezza massima di 1,8 metri a condizione che il tubo non superi i 5 metri di lunghezza e la pressione della rete sia di almeno 2,8 bar (fig. 5);
- accertarsi che il tubo non venga schiacciato o piegato, l'acqua al suo interno deve scorrere senza ostacoli (fig. 4, A);
- non collegare il tubo di scarico direttamente ad un sifone o ad altre tubazioni di scarico, per evitare ritorni o inquinamenti nell'addolcitore.

8.5 CONNESSIONE ALLA SALAMOIA

L'installatore deve controllare che i raccordi di collegamento tra la valvola e la salamoia abbiano una perfetta tenuta, per evitare infiltrazioni d'aria (fig. 6, A).

8.6 CONNESSIONE ALLO SCARICO DI TROPPO PIENO

L'installazione del raccordo di troppo pieno (compreso nella confezione) sul tino salamoia, consentirà lo scarico di eventuali eccessi d'acqua nella salamoia, causati da irregolari rabbocchi o da difetti di funzionamento.

Forare la salamoia, avvitare il raccordo di troppo pieno, inserire il tubo flessibile sul porta gomma, collegare il tubo ad uno scarico posto più in basso rispetto al raccordo di troppo pieno, poiché l'acqua che eventualmente uscirà non sarà in pressione (fig. 3, E e fig. 4, B).

Non collegare il tubo dello scarico di troppo pieno con lo scarico dell'addolcitore, per evitare eventuali ritorni d'acqua in salamoia.

9) PROGRAMMAZIONE DEL TIMER

9.1 SERIE GIX

L'addolcitore Serie GIX si programma in modo rapido e semplice. Ha quattro pulsanti che permettono di selezionare l'ora, il giorno e la quantità di sale per la rigenerazione (fig. 9).

Nella fase di lavoro il display mostra l'ora, il giorno attuale, e se programmati i giorni in cui avverrà la rigenerazione.

Durante la rigenerazione viene indicato il tempo rimanente per completarla e la fase in esecuzione (fig. 18).

9.2 ACCENSIONE

Inserire la spina nella presa della corrente e collegare il connettore nel timer (fig. 6, G), sul display (fig. 9, E) comparirà l'ora.

Se invece compare "ERR3", attendere che la valvola si posizioni nella fase corretta, poi il messaggio d'errore sparirà e sul display comparirà l'ora.

9.3 IMPOSTAZIONE DELL'ORA E DEL GIORNO

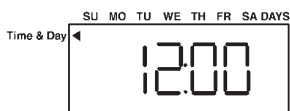


fig.10

- 1) Premere **■** per fare lampeggiare il display.
- 2) con i tasti **↓ ↑** scorrere l'orologio per visualizzare l'ora corrente (fig. 10)
- 3) premere **■** per confermare.

A questo punto sulla parte alta del display apparirà un triangolo che indica il giorno (fig. 11).

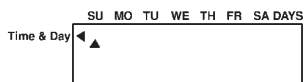


fig. 11

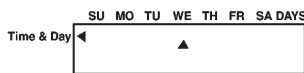


fig.12

- 1) premere **■** per farlo lampeggiare
- 2) spostarlo con i tasti **↓ ↑** fino al giorno corrente (fig. 12)
- 3) premere **■** per confermare.

9.4) IMPOSTAZIONE DELL'ORA DI RIGENERAZIONE

Sulla parte sinistra del display un triangolo indica la scritta "ora di rigenerazione" (regen time)

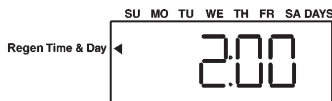


fig.13

- 1) premere **■** per fare lampeggiare il display
- 2) con i tasti **↓ ↑** scegliere l'ora desiderata per la rigenerazione (fig. 13)
- 3) premere **■** per confermare

9.5 IMPOSTAZIONE DEL GIORNO DI RIGENERAZIONE

Sul display apparirà un numero che indica ogni quanti giorni fare la rigenerazione e un triangolino sotto la scritta DAYS (fig. 14).

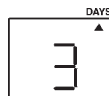


fig. 14

- 1) premere **■** per far lampeggiare il display
- 2) premere i tasti **↓ ↑** per scegliere quanti giorni devono passare tra una rigenerazione e l'altra.
I valori vanno da 0,5 fino a 99.

Il valore 0,5 indica che si svolgeranno due rigenerazioni al giorno distanziate da 12 ore. Per esempio: se l'ora della rigenerazione" (vedi paragrafo 9.4) è stata impostata alle 17, l'altra rigenerazione verrà fatta alle 5. Gli altri valori vanno da 1 (una rigenerazione al giorno) fino a 99 (una rigenerazione ogni 99 giorni). Premere **■** per confermare.

Se invece si vuole scegliere i giorni esatti della settimana in cui dovrà avvenire la rigenerazione, con i tasti **↓↑** impostare il valore 0 e seguire le seguenti istruzioni:

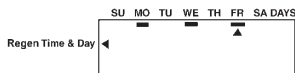


fig. 15

- 1) Premere **■**. Sul display scomparirà il valore 0 e un triangolino sulla parte sinistra indicherà la scritta "giorno di rigenerazione".
- 2) Premere **■**. Lampeggerà un altro triangolino nella parte alta del display, sotto al giorno di SU (Sunday).
- 3) Premere **■**. Il triangolo si sposterà sul giorno successivo senza lampeggiare.
- 4) è possibile ora con i tasti **↓↑** spostarsi avanti e indietro fino ai giorni di rigenerazione desiderati.
- 5) Premere **■** per far lampeggiare il triangolino.
- 6) Premere **↑** per confermarlo, apparirà una sottolineatura sotto al giorno. Nei giorni sottolineati l'addolcitore farà la rigenerazione (fig. 15).
- 7) Premere **■** per confermare.
- 8) Impostare i giorni in cui si vuole fare la rigenerazione.
- 9) Premere **■** fino a che sul display compare una lettera (fig. 16).

9.6 DOSAGGIO SALE PER LA RIGENERAZIONE



fig. 16



fig. 17

Il valore "salt amount" determina il tempo della rigenerazione ed il relativo dosaggio del sale.

Il valore da inserire è stabilito dal costruttore e si modifica sotto la visione dell'installatore.

- 1) Dopo avere impostato i giorni per la rigenerazione, apparirà sul display una lettera tra "S", "L" o "H"
- 2) premere **■** per fare lampeggiare il display
- 3) con i tasti **↓↑** selezionare **L** (fig. 17)
- 4) premere **■** per confermare.

Fine della programmazione.

9.7 SALVAGUARDIA DEI DATI IMPOSTATI

Per evitare che venga modificato il programma è possibile bloccare i dati inseriti con la seguente procedura:

- premere contemporaneamente **↓↑** fino a che sulla parte bassa del display compare "P1", premendo ancora **↓** si scorrono tutti i parametri:
- P1 ora attuale
 - P2 giorno attuale
 - P3 ora di rigenerazione
 - P5 giorni di rigenerazione
 - P6 dosaggio sale
 - P7 quantità di sale

- P9 sistema di misura US/metrico
- P10 impostazione orologio 0-12 h / 1-24 h
- P11 allarme sale ON/OFF

Per bloccare il valore impostato premere il tasto **⊞**. Comparirà sul display un lucchetto **🔒**.

I valori si possono sbloccare seguendo la stessa procedura.

9.8) NOTE PER LA PROGRAMMAZIONE

Durante la programmazione o la modifica dei dati, se passano più di 20 secondi senza che nessun pulsante venga premuto, il display tornerà a indicare l'ora corrente.

Per il mantenimento dei dati durante l'assenza di energia elettrica il timer ha una batteria tampone ed è in grado di mantenerli per 6 ore. Se l'assenza di corrente è più lunga, occorrerà verificare la programmazione.

10) COMANDI MANUALI

10.1 RIGENERAZIONE POSTICIPATA:

Premendo il tasto **⊞** si accende un simbolo **⊞** lampeggiante nella parte sinistra del display. Indica che raggiunta l'ora programmata verrà svolta una rigenerazione, senza modificare il programma.

Premendolo una seconda volta si annullerà il comando.

Premendo il tasto **⊞** durante la rigenerazione apparirà il simbolo "X2".

Anche in questo caso il display indica che raggiunta l'ora programmata verrà svolta una rigenerazione, senza modificare il programma.

10.2 RIGENERAZIONE IMMEDIATA

Per iniziare immediatamente un completo ciclo di rigenerazione premere per 5 secondi **⊞**.

Al via della rigenerazione il display visualizzerà i minuti mancanti al termine, ed una C, per indicare quale fase della rigenerazione è in corso (fig. 18).

La rigenerazione è composta da 8 fasi identificate con:

- C0 esercizio
- C1 1° contro corrente
- C2 iniezione sale e lavaggio lento
- C4 ripressurizzazione
- C5 1° risciacquo rapido
- C6 2° contro corrente
- C7 2° risciacquo rapido
- C8 ripristino acqua in salamoia

10.3 CICLO RAPIDO:

Per verificare il corretto funzionamento delle diverse fasi di rigenerazione, seguire le seguenti istruzioni:

- 1) Premere **⊞** per 5 secondi si darà il via ad un ciclo di rigenerazione manuale.
- 2) Attendere qualche secondo fino e che sul display verrà visualizzata la fase C1. Premere **■** se si desidera visualizzare quanti minuti mancano alla fine della fase.
- 3) Premendo contemporaneamente i tasti **■** e **↑**, si passerà subito alla fase successiva della rigenerazione C2.
- 4) Premendo contemporaneamente i tasti **■** e **↑**, si passerà subito alla fase successiva della rigenerazione C4.

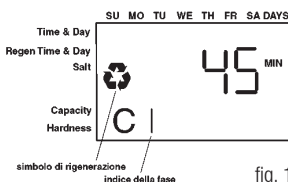


fig. 18

Ripetendo le operazioni descritte si può scorrere ogni fase del ciclo.

Premendo contemporaneamente i tasti **■** e **↑** per 5 secondi, la valvola indipendentemente da dove si trova andrà immediatamente in fase di esercizio.

A quel punto il display visualizzerà l'ora

11) MESSA IN FUNZIONE

Dopo avere completato l'installazione, seguire attentamente la seguente procedura:

1. Tenere chiusi i rubinetti d'entrata e uscita dell'acqua (fig. 3, B, D), collegare la spina alla presa di corrente.
2. Attendere che venga visualizzata l'ora sul display; la valvola sarà in fase di esercizio.
3. Premere il tasto **⊕** per 5 secondi, per iniziare un ciclo di rigenerazione manuale.
4. Attendere che la valvola si posizioni sulla fase C1.
5. Scollegare la corrente.
6. Aprire molto lentamente fino a metà il rubinetto d'ingresso dell'acqua (fig. 3, D) e lasciare in questa posizione per circa 5 minuti.

Quando tutta l'aria sarà uscita dallo scarico, aprire completamente il rubinetto d'ingresso e lasciar scorrere abbondantemente l'acqua dallo scarico finché non apparirà limpida;

7. Versare nel tino salamoia dell'acqua fino a coprire il pescante (fig. 1);
8. Ricollegare la corrente
9. Premere contemporaneamente **■** e **↑** per scorrere le fasi successive del ciclo fino ad arrivare in C8 .
10. Attendere che la valvola completi il ciclo (ci vorranno pochi minuti) e si posizioni in fase d'esercizio.
11. Premere il tasto **⊕** per 5 secondi, per iniziare un ciclo di rigenerazione manuale.
Attendere alcuni secondi che la valvola si posizioni sulla fase C1.
12. Premere **■** e **↑** per passare alla fase C2 "iniezione sale", attendere e accertarsi che l'acqua nella salamoia venga aspirata attraverso il bicchierino trasparente. L'acqua deve essere aspirata tutta.
13. Premere contemporaneamente **■** e **↑** per passare fino alla fase C5.
14. Lasciare finire il ciclo, (impiegherà circa 10 minuti).
15. Aprire completamente i rubinetti d'entrata e d'uscita (fig. 3, B, D) e chiudere il rubinetto di by-pass (fig. 3, C).
16. Riempire fino a un po' più della metà la vasca della salamoia con il sale.
17. Premere **⊕** per fare accendere il simbolo di rigenerazione lampeggiante sul display, programmando una rigenerazione nell'ora prefissata per la rigenerazione.

12) REGOLAZIONE DELLA VITE DI MISCELAZIONE

L'addolcitore eroga acqua priva di durezza, in alcuni casi però, un residuo di durezza nell'acqua può essere importante. Il compito del miscelatore è di permettere ad una certa quantità d'acqua di passare direttamente dall'entrata all'uscita dell'addolcitore, senza essere addolcita dalle resine.

Svitando la vite di miscelazione (fig. 2, B) si aumenterà gradualmente la durezza dell'acqua in uscita. È comunque da ricordare che questa operazione deve essere svolta con cura. Alla fine della regolazione è consigliato far scorrere un po' d'acqua e procedere alla misurazione della durezza.

13) DISINFEZIONE RESINE E ALLARME SALE

L'addolcitore, a richiesta, può essere dotato di un optional che effettua la disinfezione delle resine durante la rigenerazione.

Il dispositivo consiste in un particolare che viene avvitato nel corpo della valvola (fig. 8) e collegato con un cavo nell'apposito connettore del timer (fig. 6, L).

Una volta installato è il timer che lo aziona autonomamente e durante la fase di aspirazione (C2) sul display viene visualizzata la scritta "CL".

Oltre a svolgere la disinfezione delle resine esso è in grado di segnalare l'eventuale esaurimento del sale nella salamoia, accendendo il led arancione posto sotto il display (fig. 9, F , check salt), ricordando così di caricare il sale in salamoia (fig. 7).

È possibile attivare e disattivare la funzione "allarme sale" seguendo la seguente procedura:

- 1) premere contemporaneamente **↓↑** fino a che sulla parte bassa del display compare "P1"
- 2) premere **↓** fino al parametro P11
- 3) premere **■** per far lampeggiare il valore di P11
- 4) premere **↓** e scegliere:
 - 0 se si desidera attivare la funzione "allarme sale",
 - 1 se si vuole disabilitarla.
- 5) premere **■** per confermare il valore impostato di P11.

Nel caso si voglia spegnere manualmente il led, occorre premere brevemente il pulsante **⊕** per 2 volte.

In modo automatico, il led si spegnerà quando durante la rigenerazione successiva verrà aspirata nuovamente l'acqua salata.

14) MANUTENZIONE

14.1 PER L'UTENTE

La sola manutenzione per l'utente è limitata al semplice rabbocco periodico in salamoia di cloruro di sodio (NaCl, sale da cucina) (fig. 7), in mancanza del quale l'addolcitore non sarà in grado di eliminare la durezza calcarea dall'acqua.

ATTENZIONE! Non utilizzare altre sostanze diverse dal sale da cucina NaCl alimentare.

14.2 PER L'INSTALLATORE

Per avere un funzionamento ottimale si consiglia di effettuare periodicamente, le seguenti operazioni:

- ogni 6 mesi pulire la salamoia e rimuovere eventuali sedimenti dal pescante (fig. 1);
- almeno 1 volta all'anno l'elettore (fig. 6, B), il suo filtro (fig. 6, D) e il regolatore salamoia (fig. 6, C) vanno puliti seguendo le seguenti istruzioni:

1. Chiudere il rubinetto d'entrata e d'uscita dell'acqua (fig. 3, B, D)
2. Premere il tasto **⊕** per 5 secondi, per iniziare un ciclo rapido di rigenerazione manuale.
3. Attendere qualche secondo e verificare che sul display venga visualizzata la fase C1.
4. Attendere 15 secondi poi scollegare la corrente.
5. Evitare e rimuovere l'elettore (fig. 6, B), il filtro (fig. 6, D) e il regolatore salamoia (fig. 6, C).
6. Pulire i componenti con acqua e verificare che il foro dell'elettore non sia ostruito (fig. 6, B)
7. Riposizionare con attenzione i particolari nelle proprie sedi
8. Lentamente aprire i rubinetti di entrata e uscita dell'acqua (fig. 3, B, D)
9. Ricollegare la corrente.
10. Premere contemporaneamente i tasti **■** e **↑** per 5 secondi, la valvola si posizionerà in fase di esercizio. A quel punto il display tornerà a visualizzare l'ora.

15) CONSIGLI UTILI

L'esperienza ha insegnato che molte volte la causa del mal

funzionamento degli addolcitori è dovuto ad una difettosa installazione del tubo di scarico (fig. 4, A). Per questo motivo si consiglia una corretta installazione (fig. 3, F) e l'utilizzo del tubo di scarico dato in dotazione. Dove possibile, si consiglia di

installare un filtro prima dell'addolcitore per eliminare sostanze che possano compromettere il buon funzionamento dell'apparecchio.

PROBLEMA	RISOLUZIONE
La valvola non rigenera automaticamente	- controllare che l'alimentazione elettrica sia connessa (fig. 6, G) - verificare la programmazione (vedi "9 programmazione del timer")
La valvola rigenera ad un'ora sbagliata	- verificare la programmazione dell'ora attuale e dell'ora di rigenerazione. (vedi "9 programmazione del timer")
Mancata aspirazione salamoia	- verificare che la pressione di rete sia almeno 2 bar - controllare che il tubo di scarico non sia ostruito e che non faccia raccordi troppo stretti tali da schiacciare il tubo (fig. 4, A) - pulire iniettore (fig. 6, B) (vedi "14 manutenzione") - verificare che la valvola non aspiri aria dove ci sono i raccordi rapidi (fig. 6, A)
La salamoia si riempie troppo	- controllare che il tubo di scarico non sia ostruito e che non faccia raccordi troppo stretti tali da schiacciare il tubo (fig. 4, A) - verificare che la valvola non aspiri aria dove ci sono i raccordi rapidi (fig. 6, A) - pulire iniettore (fig. 6, B) (vedi "14 manutenzione") - verificare che la pressione di esercizio sia almeno 2 bar - verificare che il valore di "salt amount" sia "L" (vedi "9.6 dosaggio sale per rigenerazione")
L'addolcitore consuma più o meno sale rispetto a quanto previsto	- verificare che il valore di "salt amount" sia "L" (vedi "9.6 dosaggio sale per rigenerazione") - controllare la programmazione della valvola (vedi "9 programmazione del timer") (vedi "9.5 impostazione del giorno di rigenerazione")
Dopo la rigenerazione l'acqua non è addolcita	- controllare l'alimentazione elettrica e la programmazione della valvola - verificare la presenza del sale nella salamoia (fig. 7) - controllare il corretto avvistamento della vite di miscelazione (fig. 2, B)
Err1	Il programma non può più funzionare Premere il tasto ↑ per resettare. Se l'errore non scompare occorre sostituire il controllo
Err2	Togliere e rimettere la corrente. Se l'errore persiste significa che la frequenza della corrente non è 50 o 60 Hz oppure il timer è guasto.
Err3	Il controllo non riceve nessun segnale dall'albero a camme. Attendere che l'albero a camme ritorni in posizione di esercizio e scompaia l'errore. Se l'errore non scompare e l'albero a camme continua a girare, verificare che il cavo di collegamento tra il motorino ed il controllo non si sia sfilato (fig. 6, H) e il sensore ottico sia nella giusta sede (fig. 6, E)