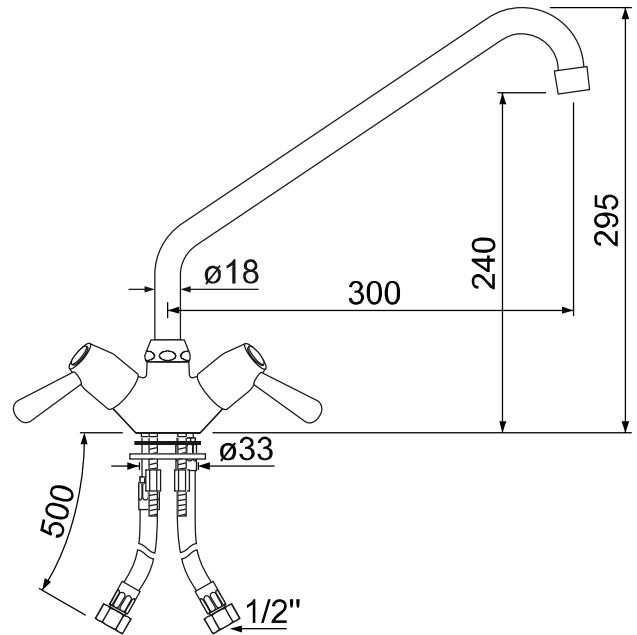


Artikel-Nr. 547843



Technische Daten

Ausführung	Einlochmischbatterie
Typ	Classic
Oberteil	Keramikoberteil 1/2", 90°
Auslauflänge	300mm
Auslaufhöhe	240mm

Anschluss	1/2"
Griffart	Hebelgriff
Tischbohrung	ø 33mm
Schlauchlänge	500mm
Gesamthöhe	295mm

Produktinformation

- Einlochmischbatterie Messing verchromt, mit 1/2" Keramikoberteilen, mit Hebelgriffen, Drehwinkel 90°, Tischbohrung ø 33mm, mit Schraubbefestigung, Gewindelänge 50mm
- CNS-Flexschläuche DN8, Länge 500mm, Anschlüsse 1/2", mit DVGW-Zulassung, Arbeitsdruck 10bar, Prüfdruck 32bar, Platzdruck 95bar
- Auslauf HU-Form, ø 18mm, mit Siebstrahlregler, Ausladung 300mm, Auslaufhöhe 240mm
- Gesamthöhe 295mm