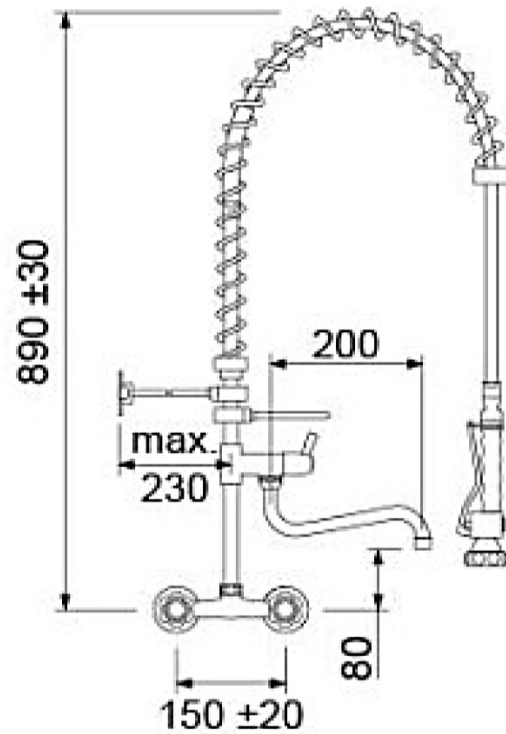


Nr.	Beschreibung
548869	Geschirrbrause mit Wandbatterie Anschluss 1/2" Steigrohr kurz mit Schwenkventil



Beschreibung

Wandbatterie Fettkammeroberteil mit Rückschlagkegel 1/2" Lochabstand 150mm
 Steigrohr H 500mm Abgang mit Keramikoberteil 1/2" 90°
 S-Auslauf Ausladung 200mm Rohr ø 18mm
 Brauseschlauch Anschlüsse 1/2" L 1000mm Arbeitsdruck 10bar Platzdruck 90bar T.max. 90°C
 Feder H 660mm Edelstahl mit Kunststoff überzogen blau
 Handbrause 1/2" AG blau
 Haltekit mit Federhalter
 6-kant Griff
 Exzenter Anschluss 1/2" - 3/4" mit Rosette