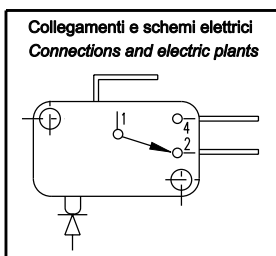
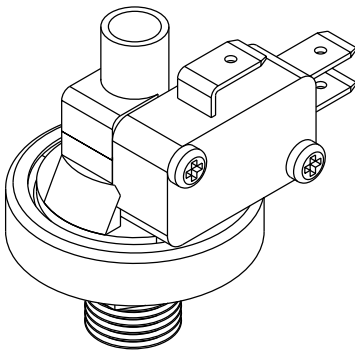
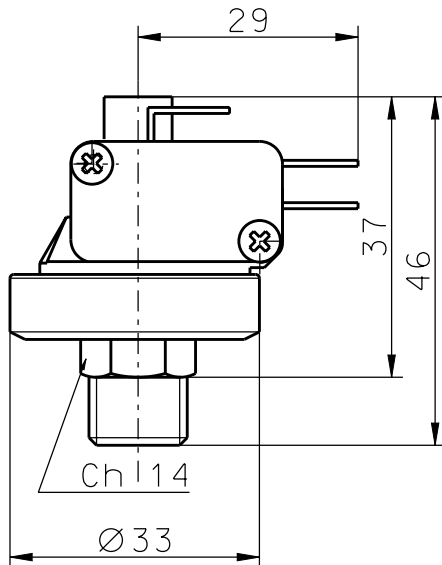


# DATI TECNICI PRESSOSTATO "ECHO" TECHNICAL DATA PRESSURESWITCH "ECHO"



## CARATTERISTICHE COSTRUTTIVE

ATTACCO AL PROCESSO - ottone CW617N EN12165  
 FILETTATURE - 1/8"GAS ISO7 e 1/4"GAS ISO228  
 CALOTTA - Tecnopolimero (PET)  
 MEMBRANA E TENUTA - AISI 316 e Silicene  
 GRADO DI PROTEZIONE - IP00  
 REGOLAZIONE - con vite  
 TENSIONE IMPULSIVA NOMINALE - 2,5kV  
 INTERVENTO ELETTRICO - microinterruttore in aria  
 SPDT 16(4)A-250Vac  $\mu$   
 SPST-NC 16(4)A-250Vac  $\mu$   
 SPDT 0,1(0,05)A-250Vac  $\mu$   
 CONNESSIONE ELETTRICA - terminali da 6,3x0,8  
 TEMPERATURA AMBIENTE DI FUNZIONAMENTO - +125°C  
 UTILIZZARE CONDUTTORI RESISTENTI AL CALORE T138°C  
 PRESSIONE DI SCOPPIO - maggiore di 15 bar  
 TIPO DI AZIONE E CARATTERISTICHE COMPLEMENTARI - 1B  
 GRADO DI INQUINAMENTO - 2  
 DERIVA TERMICA - 0,04 bar ogni 10°C rispetto alla temperatura di 20°C

## CONSTRUCTION FEATURES

PRESSURE CONNECTION - brass CW617N EN 12165  
 THREAD - 1/8"GAS ISO7 and 1/4"GAS ISO228  
 MAIN BODY - Tecnopolymer (PET)  
 MEMBRANE AND SEALING - AISI 316 and Silicon  
 PROTECTION DEGREE - IP00  
 ADJUSTMENT - by screw  
 RATED IMPULSE VOLTAGE - 2,5kV  
 ELECTRIC INTERVENTION - air microswitch  
 SPDT 16(4)A-250Vac  $\mu$   
 SPST-NC 16(4)A-250Vac  $\mu$   
 SPDT 0,1(0,05)A-250Vac  $\mu$   
 ELECTRIC CONNECTION - terminal 6,3x0,8  
 OPERATING AMBIENT TEMPERATURE - +125°C  
 USE HEAT RESISTANT CONDUCTORS T138°C  
 BURST PRESSURE - higher than 15 bar  
 TYPE OF ACTION - 1B  
 DEGREE OF POLLUTION - 2  
 THERMIC DRIFT - 0,04 bar for 10°C with respect to temperature of +20°C

MODELLO TYPE	CAMPO DI REGOLAZIONE SETTING INTERVAL	PRESS. PROVA TEST PRESSURE	DIFFERENZIALE FISSO FIX DIFFERENTIAL
ECHO	0,5 + 1,5 bar	4 bar	0,2+/-0,1 bar
	1,5 + 2,5 bar	5 bar	0,25+/-0,15 bar

Omologazioni: EN60730-1, EN60730-2-6  
 Homologations: EN60730-1, EN60730-2-6



**MA-TER** S.r.l.  
 www.ma-ter.it