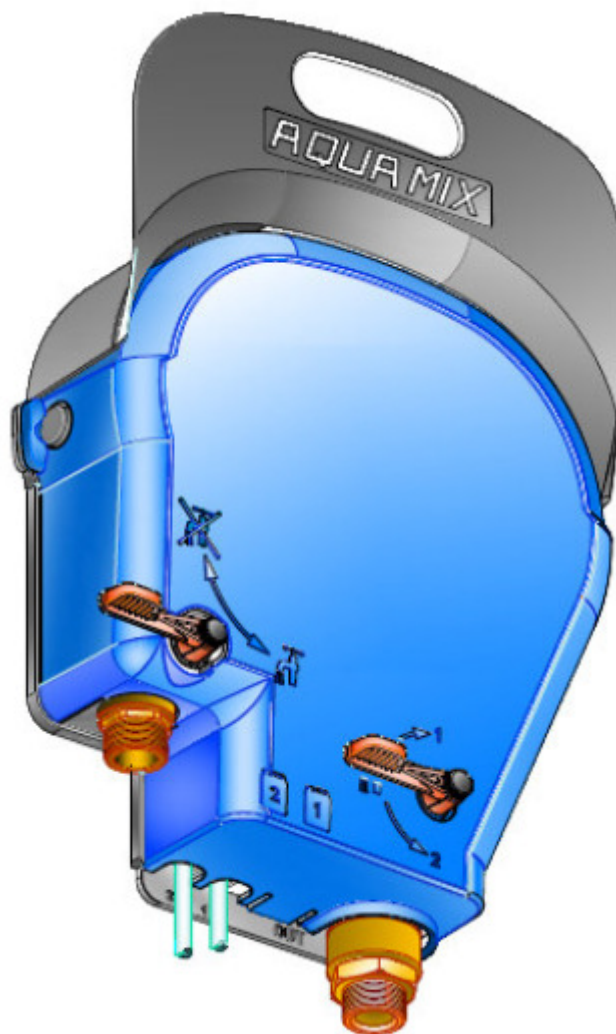




# Handbuch AQUA-MIX



# Reinigungsstation Aqua-Mix

## Inhaltsverzeichnis

Hinweise.....	Seite 3
Packungsinhalt.....	Seite 4
Technische Daten.....	Seite 5-6
Installation.....	Seite 7-13
Benutzung und Umgang.....	Seite 14
Wartung und Garantie.....	Seite 15
Zubehör und Ersatzteile.....	Seite 16

## HINWEISE:

**Bitte beachten Sie nachfolgende Sicherheitshinweise bevor Sie mit der Installation oder Wartung der AQUA MIX Station beginnen!**

- Installieren Sie den Zulaufschlauch der AQUA MIX Station an einem gut zugänglichen Wasseranschluß
- Installieren Sie das System so, damit Sie es leicht bedienen, reinigen und warten können
- Die Hydraulikkomponenten der Station sind kompatibel mit den meisten auf dem Markt erhältlichen Reinigungsmitteln. Bitte prüfen Sie stets vorab, ob sich Ihr Reinigungsmittel mit den Kunststoff- und Messingteilen der AQUA MIX verträgt.



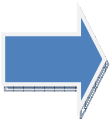
**ACHTUNG:** Schließen Sie stets vor jeder Wartung die Wasserzufuhr zum Gerät



**ACHTUNG:** Vergewissern Sie sich, daß vor jeder Wartung am Gerät alle Sicherheitsmaßnahmen wie das Tragen der Schutzbrille, das Tragen von Handschuhen, etc. ergriffen wurden.

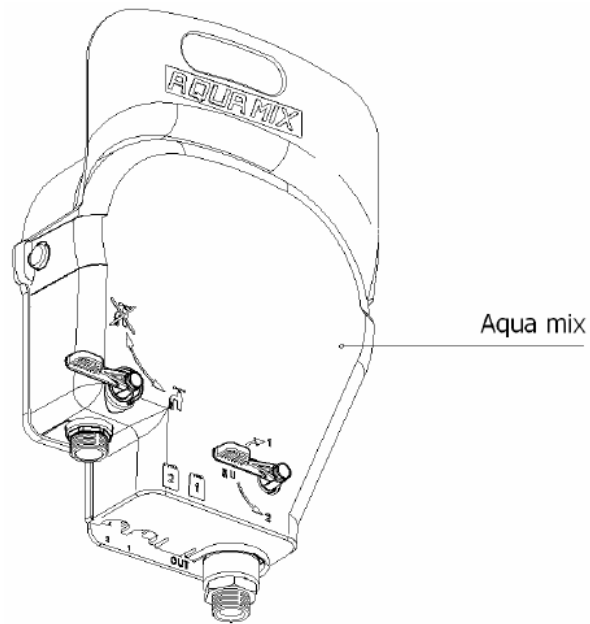


**ACHTUNG:** Max. Betriebsdruck = 5,5 bar  
Min. Betriebsdruck = 1,5 bar  
Max. Betriebstemperatur = 55 °C  
Min. Betriebstemperatur = 5 °C



**Warnung:** Das Nichtbeachten der Sicherheitsregeln für die Reinigungsstation kann zur Folge haben, daß Menschen oder Gegenstände zu Schaden kommen und die ordnungsgemäße Funktion der AQUA MIX Station beeinträchtigt wird.

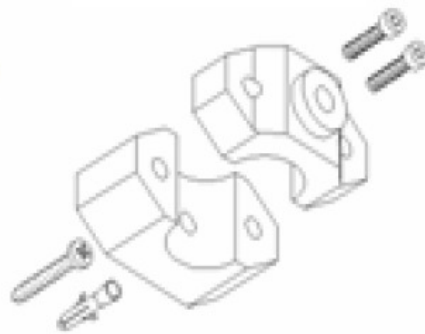
# Packungsinhalt



Schlauch PVC Ø 6mm



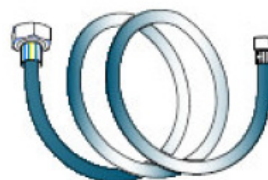
Schlauchbefestigung



Sprühpistole blau gummiummantelt



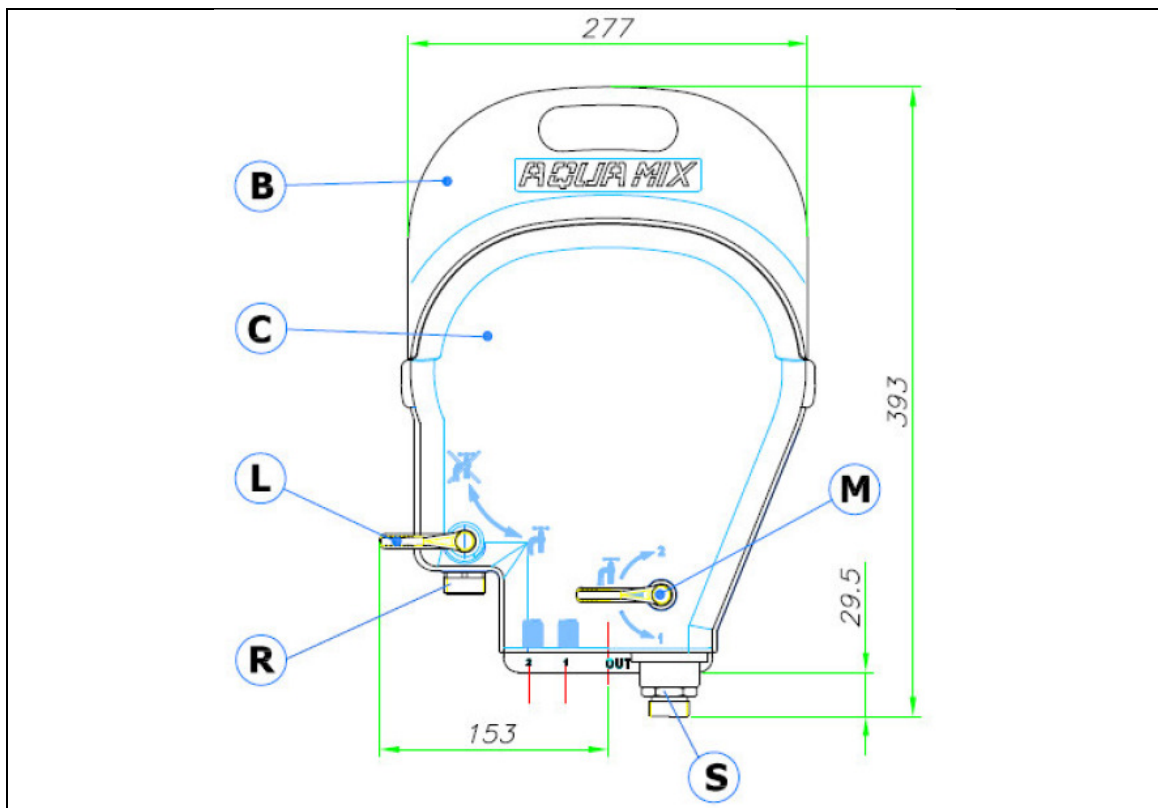
Schlauch blau Ø 20mm



Dosierdüsen-Kit



## Technische Daten



### Position

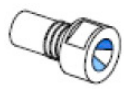
### Beschreibung

<b>B</b>	Basisplatte
<b>C</b>	Frontabdeckung
<b>L</b>	Hebel für Wasserzufuhr
<b>M</b>	Wahlhebel für Produkte
<b>R</b>	Wasserventil
<b>S</b>	Venturiventil aus PVDF

## Technische Daten

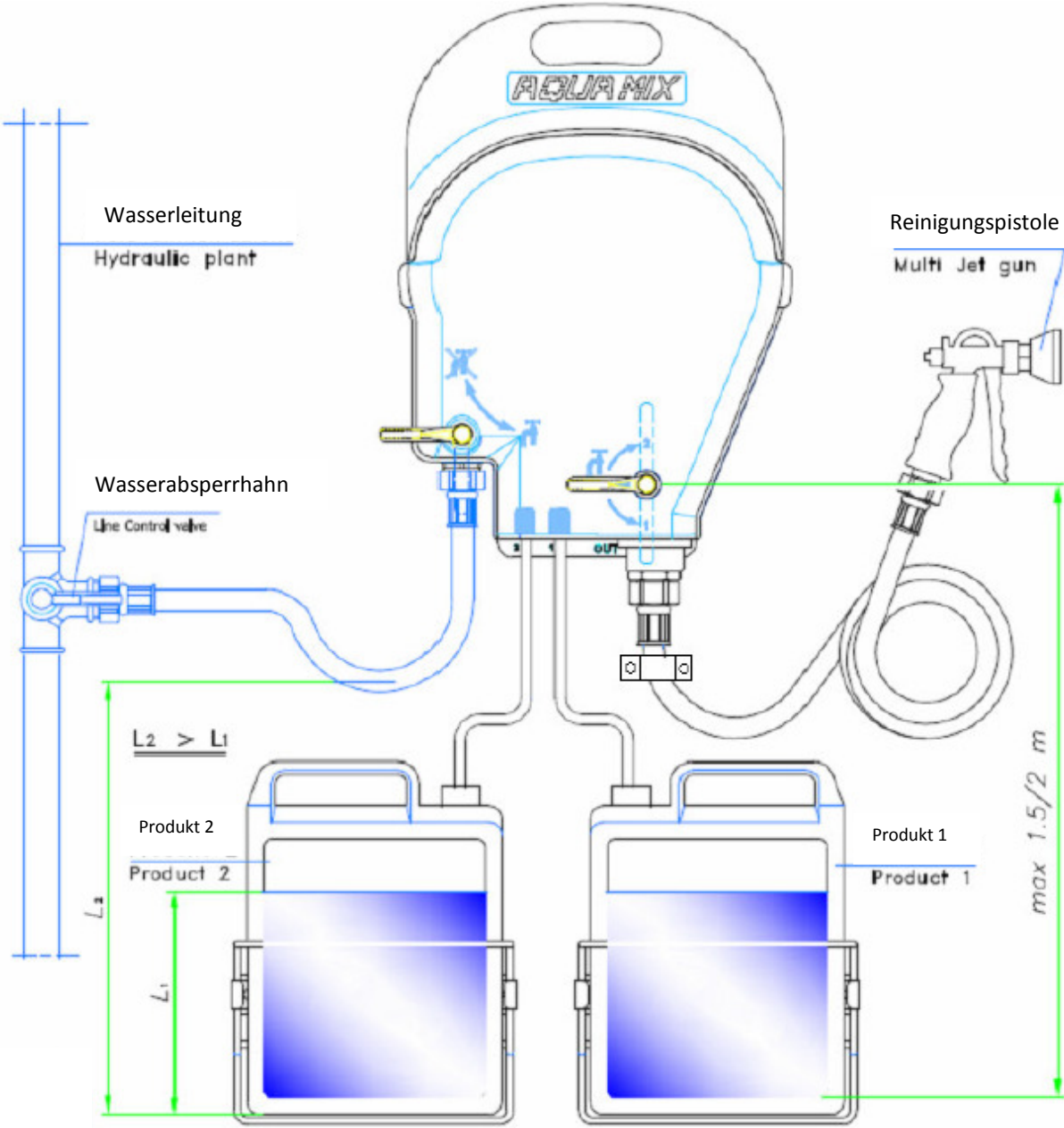


Mittels der mitgelieferten Dosierdüsen kann die Konzentration eingestellt werden. Die Düsen sind farblich gekennzeichnet. Die nachfolgende Tabelle zeigt das ermittelte Mischverhältnis bei einem wasserdünnen Produkt. Je nach Viskosität kann die die Konzentration abweichen.

<b>AQUA-MIX</b> 	Ungefähre Verdünnungsverhältnisse bei wasserdünnen Produkte				
	Farbe	Düsengröße mm	Code	2.0 bar %	2.8 bar %
	Grau	3,25	1700.02	11,20	16,70
	Schwarz	2,49	1700.03	10,80	16,10
	Beige	1,80	1700.04	10,50	15,60
	Rot	1,32	1700.05	8,60	13,20
	Weiß	1,10	1700.06	6,80	11,10
	Blau	1,00	1700.07	5,50	9,40
	Hellbraun	0,89	1700.08	4,90	8,10
	Grün	0,70	1700.09	3,20	6,20
	Orange	0,63	1700.10	2,70	5,40
	Braun	0,58	1700.11	2,50	4,90
	Gelb	0,50	1700.12	1,80	3,00
	Türkis	0,45	1700.13	1,50	2,50
	Violett	0,44	1700.14	0,80	1,90
	Rosa	0,35	1700.15	0,50	1,62

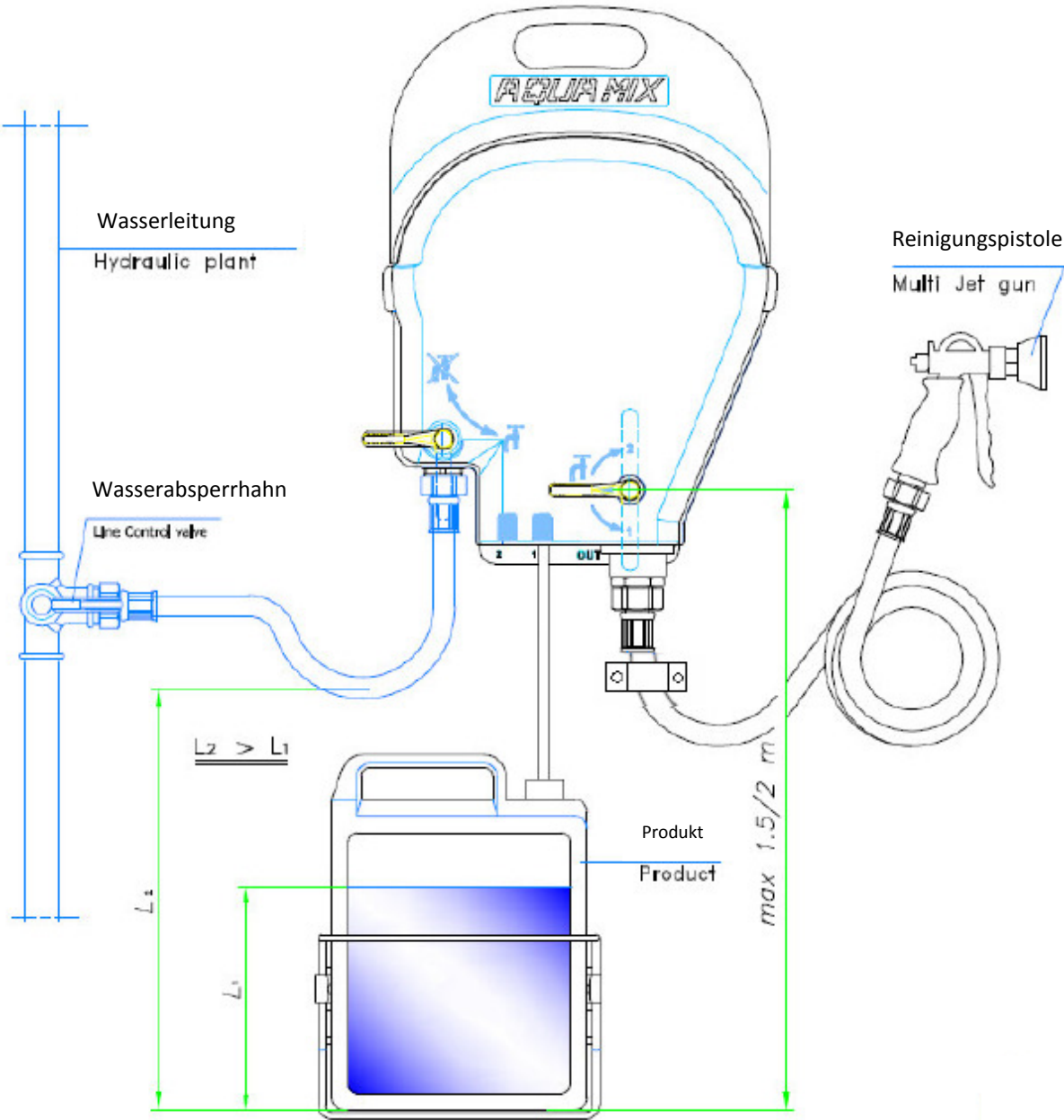
# Installation

## Installation AQUA-MIX für 2 Produkte



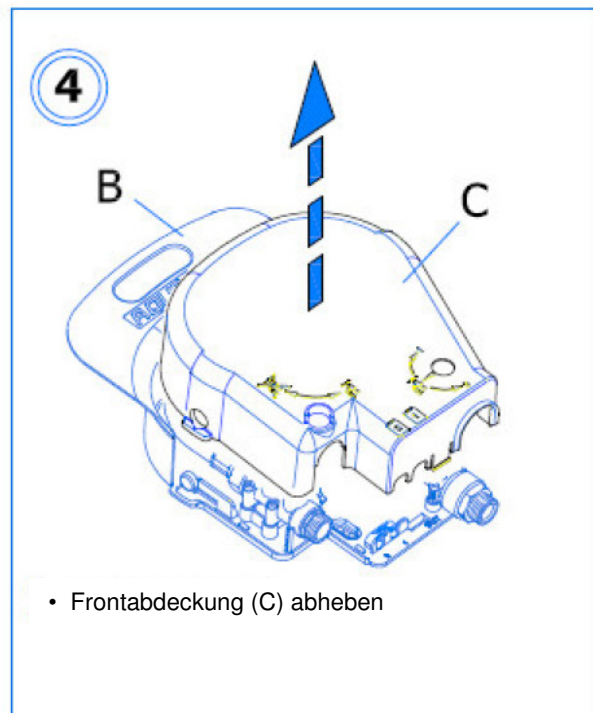
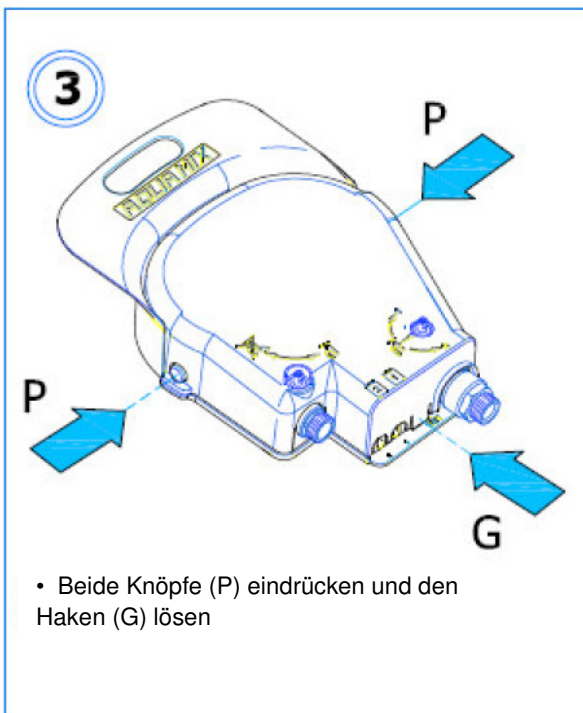
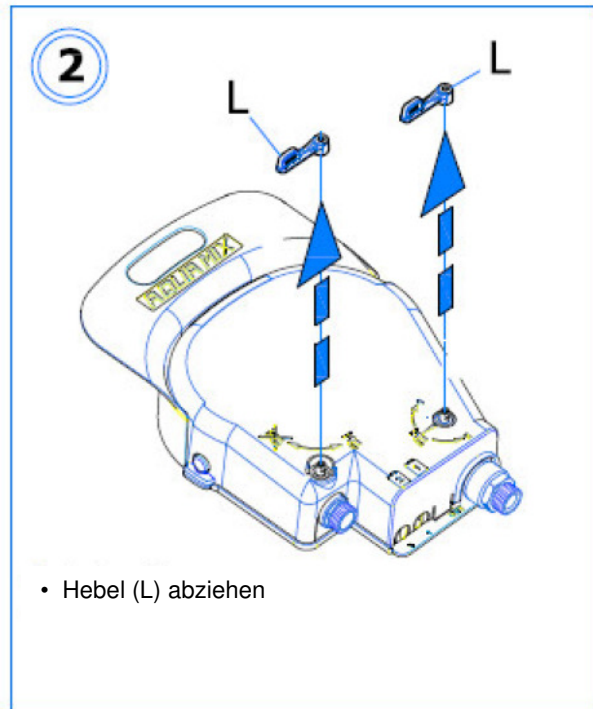
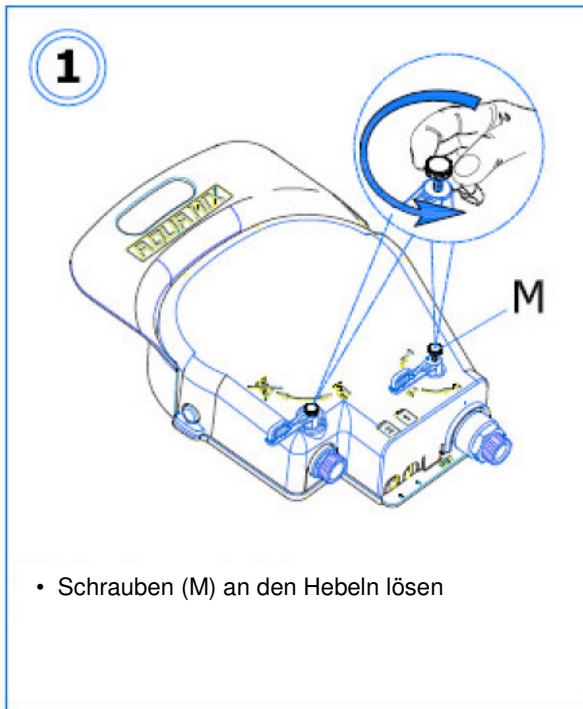
# Installation

## Installation AQUA-MIX für 1 Produkt

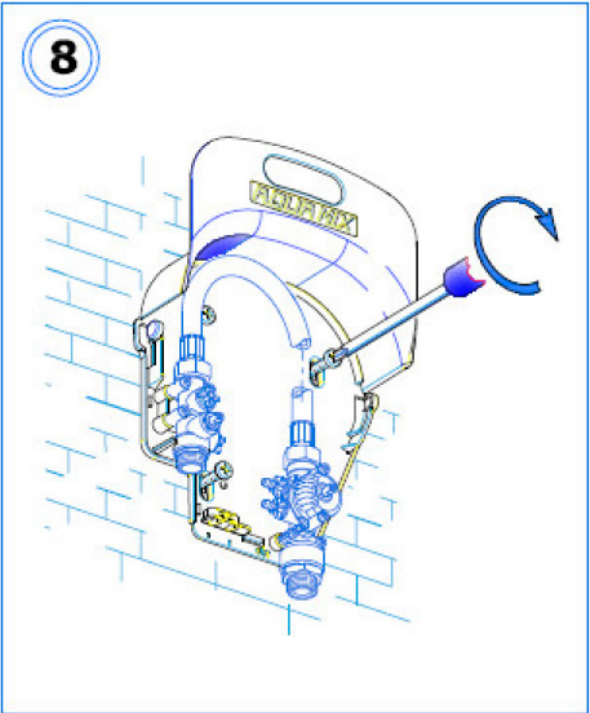
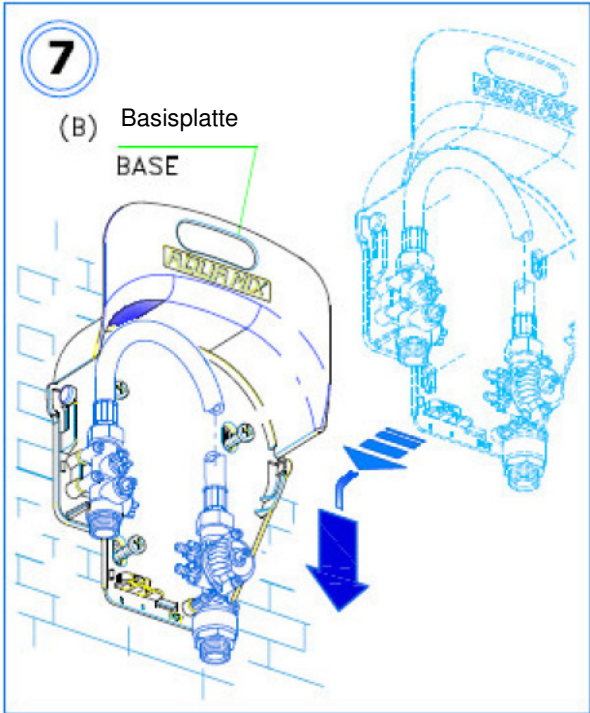
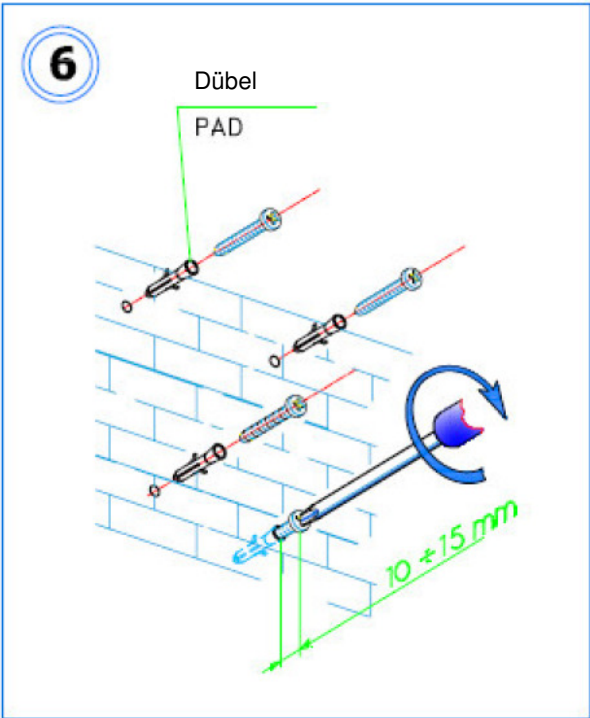
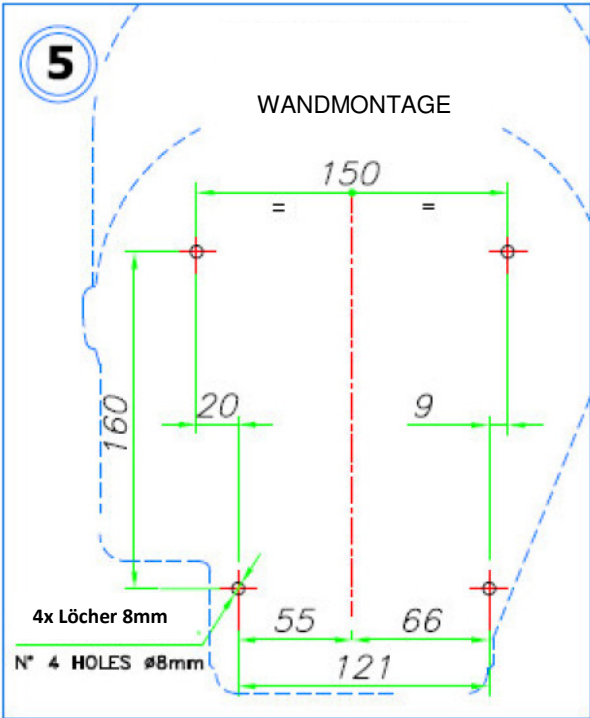




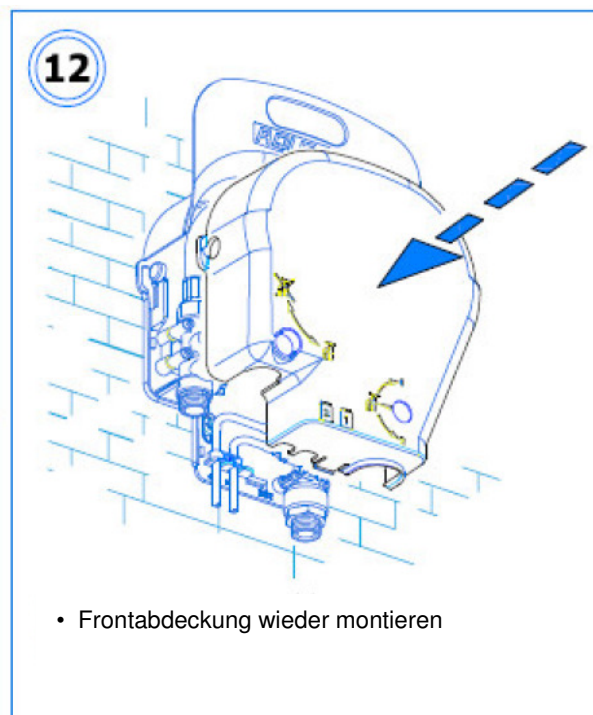
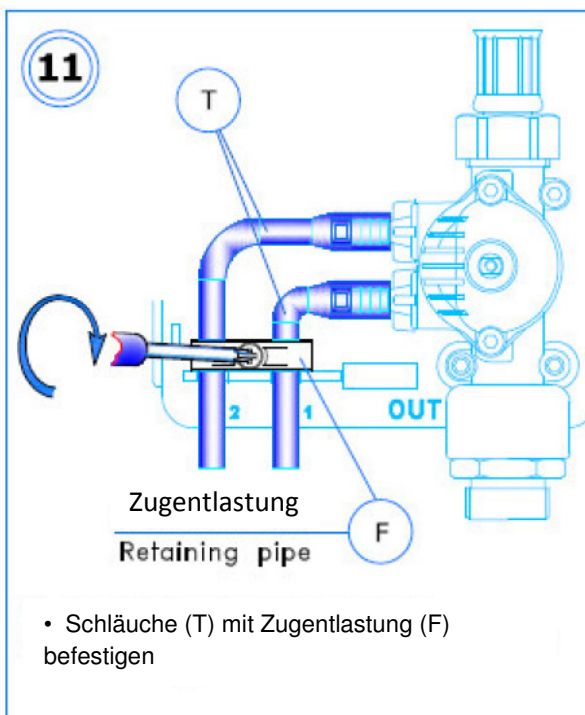
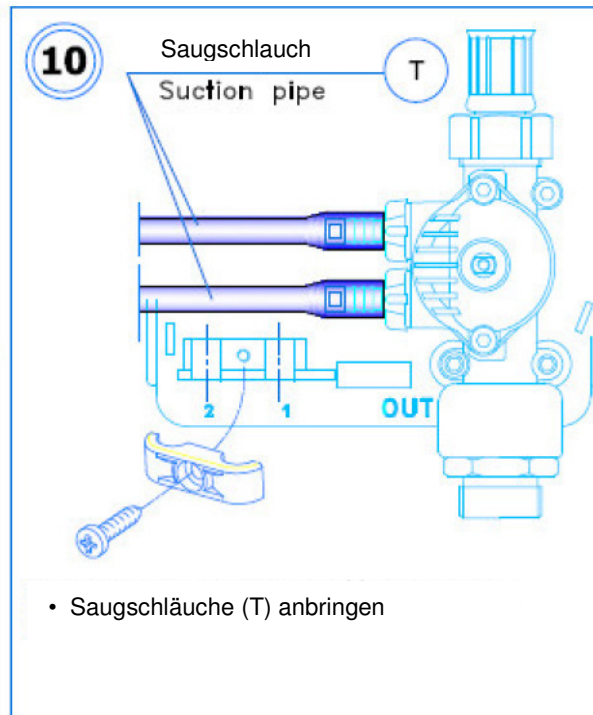
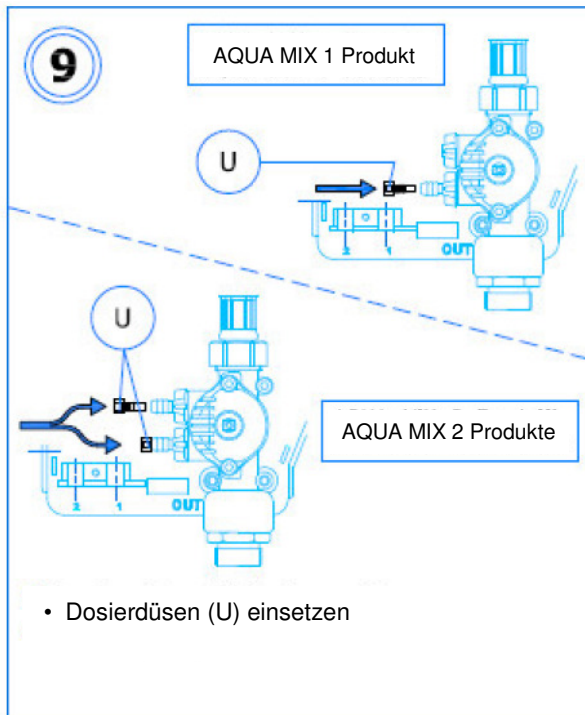
# Installation



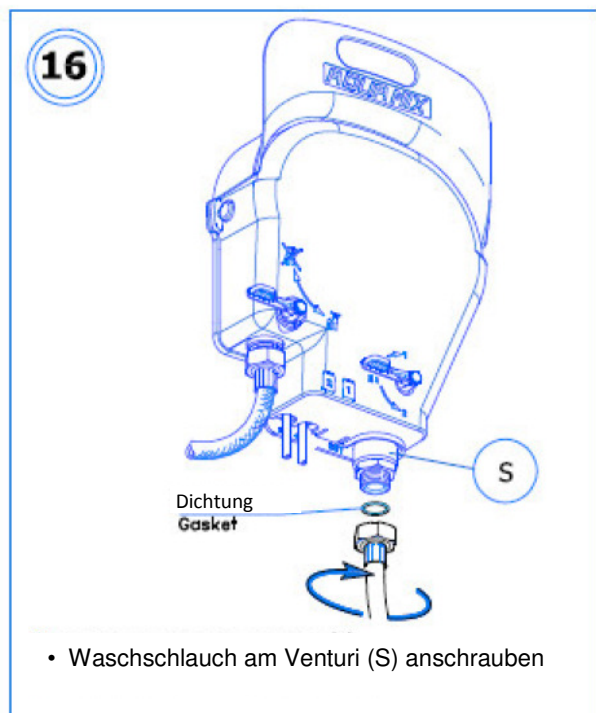
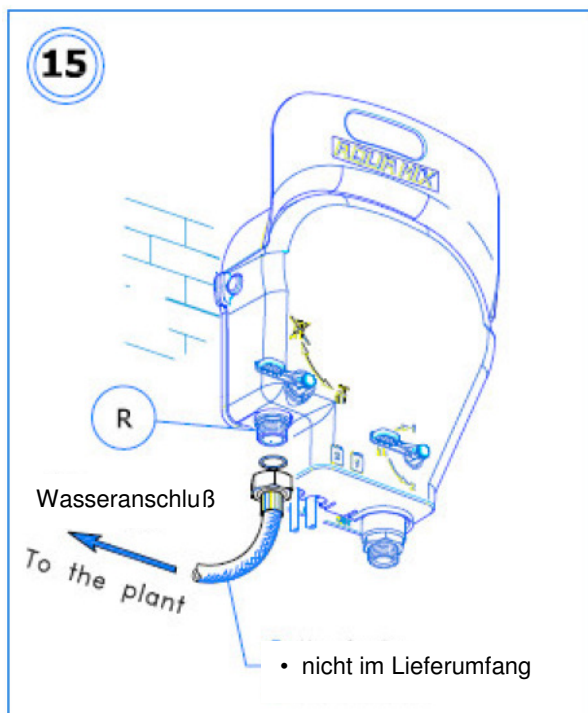
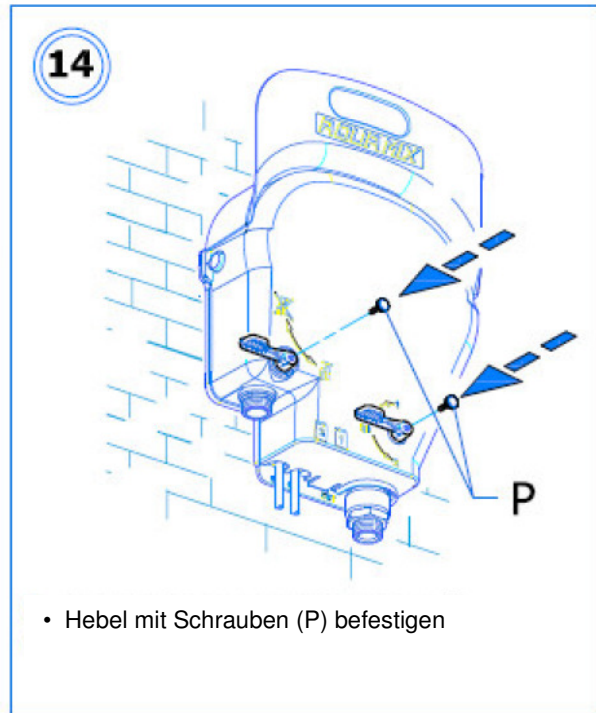
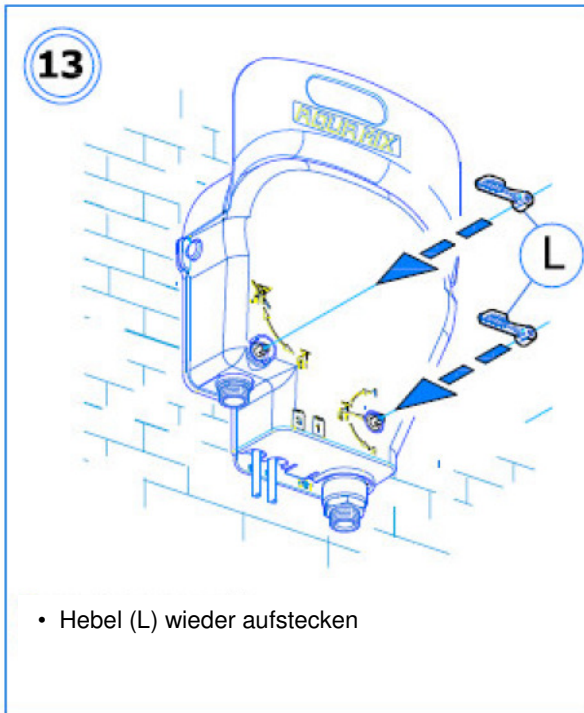
# Installation



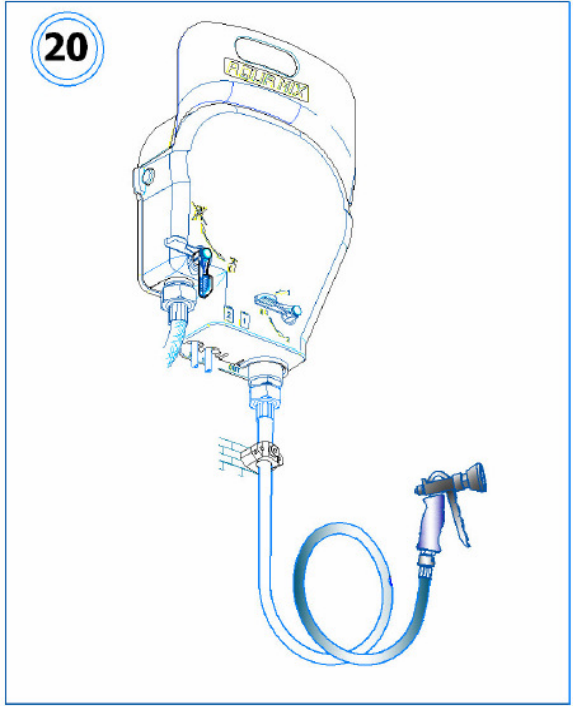
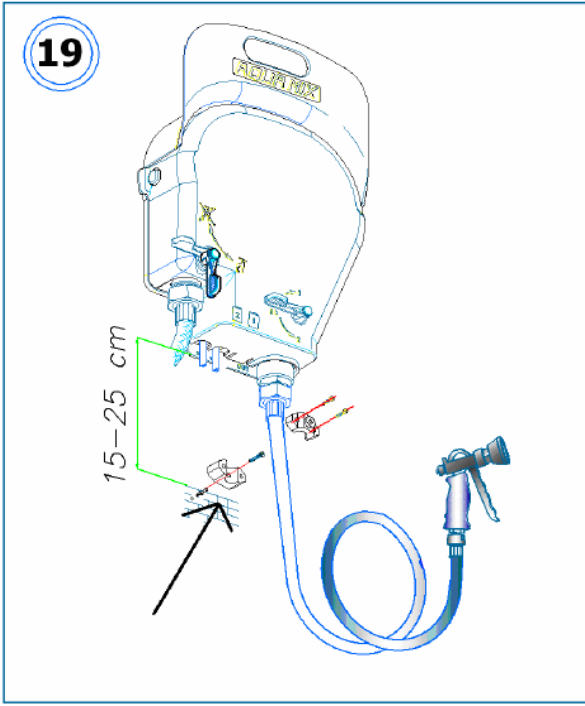
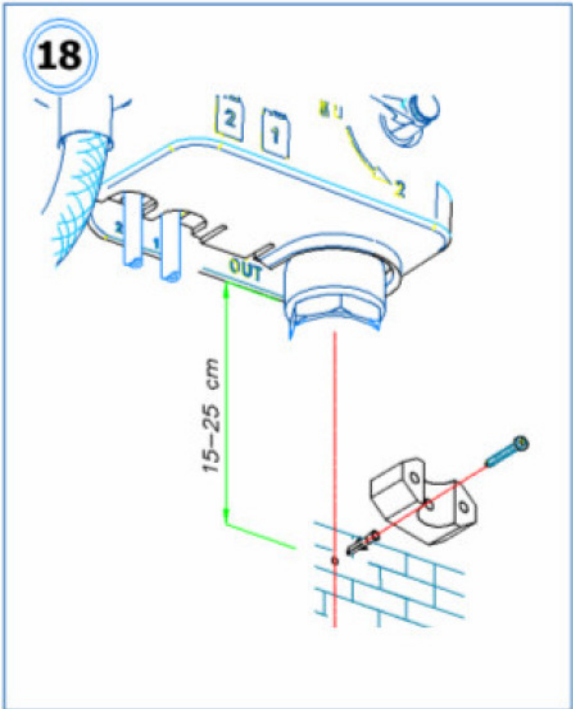
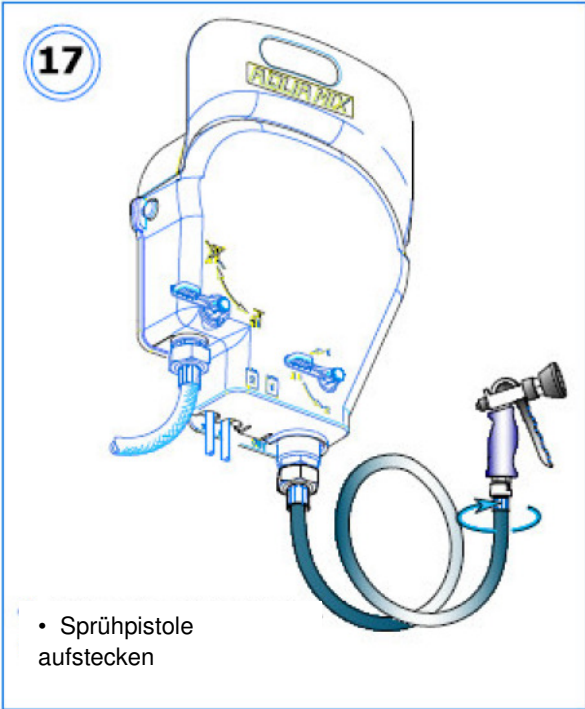
# Installation



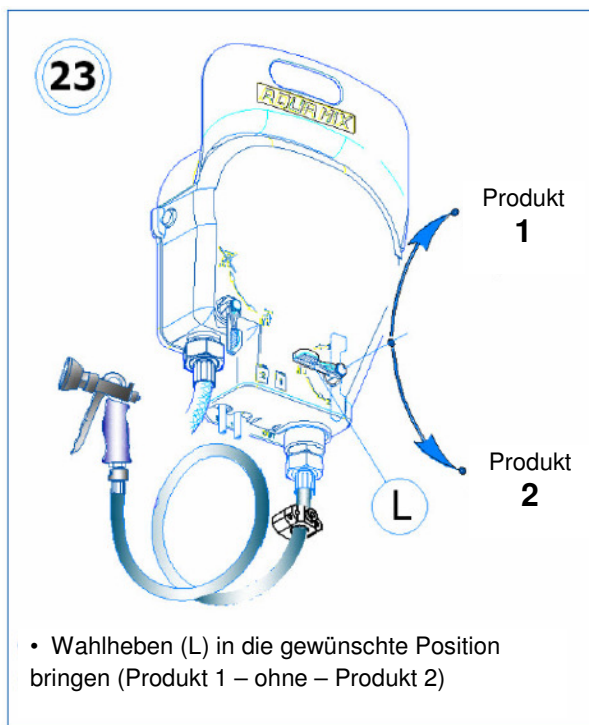
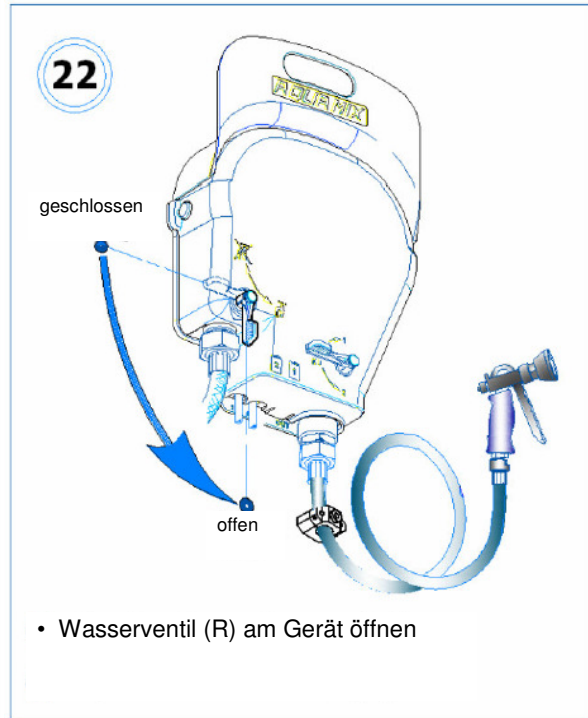
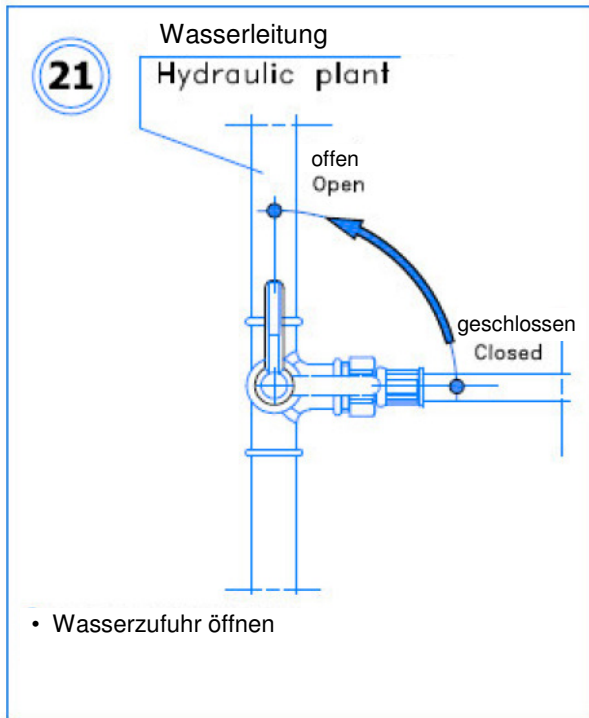
## Installation



# Installation

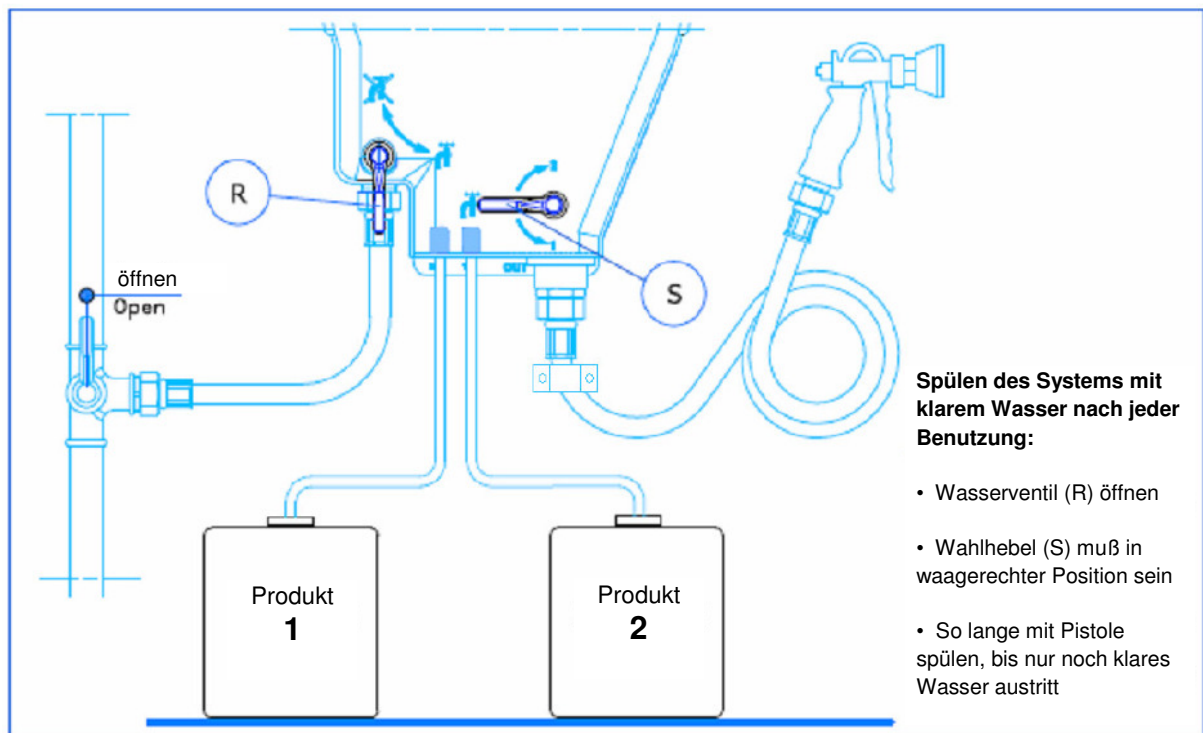


# Benutzung



## Wartung und Garantie

### Wartung



### Garantie

Das AQUA Aqua-Mix-Hygiensystem garantiert eine Fehlerfreie Funktion von 12 Monaten, bei ordnungsgemäßer Installation und Nutzung, ab dem Lieferzeitpunkt zum ersten Abnehmer.

Innerhalb dieser Garantiezeit ersetzt oder repariert AQUA S.p.A. kostenlos jegliche defekte Teile, die während dieser Zeit trotz ordnungsgemäße Nutzung beschädigt werden, bzw. nachweislich ab Lieferung bereits defekt oder fehlerhaft waren. Voraussetzung ist, daß AQUA S.p.A. oder ein autorisierter Händler die Teile bei Ausfall prüft. Für indirekte Schäden oder Kosten, die darüber Hinaus durch oder in Folge eines Defektes entstehen, obliegt der jeweiligen Situation, ob diese unter die Garantiepflicht fallen.

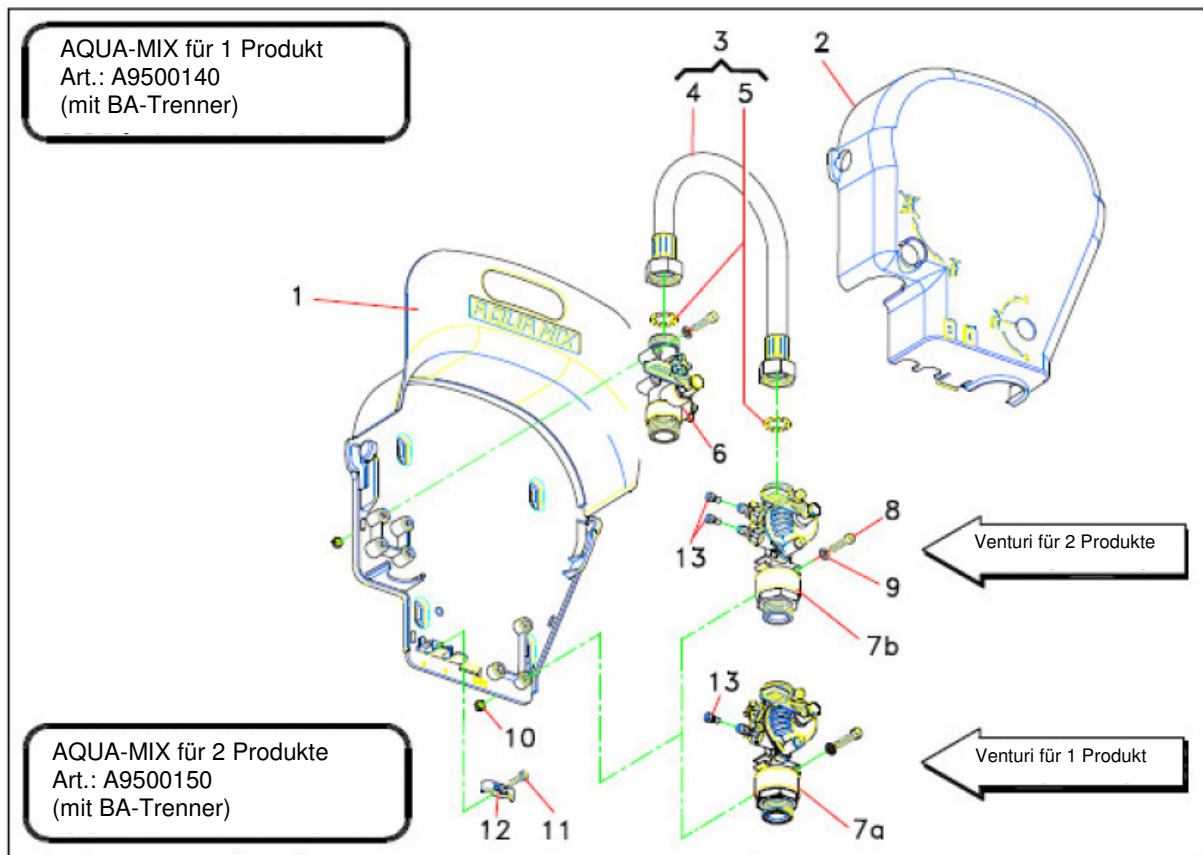
Eine Reparatur, ein Austausch von Teilen oder der gesamten Anlage verlängert nicht automatisch die Garantiezeit.

Die AQUA S.p.A. Garantiepflichten gelten nicht wenn:

- Das Produkt nicht gemäß den im AQUA-Handbuch beschriebenen Anweisungen installiert, benutzt und gewartet wird.
- Das Produkt durch einen nicht autorisierten Techniker repariert, demontiert oder verändert wurde.
- Das System mit nicht-originalen Zubehörteilen betrieben wird.

Nach Ablauf der 12 monatigen Garantiezeit ab Lieferdatum können keine Garantieansprüche gegen AQUA S.p.A. geltend gemacht werden. Eine eventuelle Kulanzregelung muß angefragt werden.

## Ersatzteile und Zubehör



Position	Artikelnummer	Menge	Beschreibung
1	079.0102.04	1	Basisplatte
2	079.0214.27	1	Frontabdeckung
3	079.4013.01	1	Stahlflex-Verbindungsschlauchschauch KIT F 3/4"
3a	SB050030	1	BA-Systemtrenner EN1717
4	079.1623.01	1	Stahlflex Verbindungsschlauch D=12x18x400 F 3/4"
5	079.0601.18	2	Dichtung
6	079.2022.01	1	Wasserventil
7a	079.2021.02	1	Venturi für 1 Produkt
7b	079.2021.03	1	Venturi für 2 Produkte
8	009.1805.11	7	M5x30 Edelstahlschraube
9	009.1404.06	7	Unterlagscheibe Edelstahl D=5mm
10	009.0301.03	7	Mutter M5x4 Edelstahl
11	006.1806.10	1	Schraube 4,2x19
12	079.0231.01	1	Zugentlastung
13	A9500600	1	Dosierdüsen-Kit