

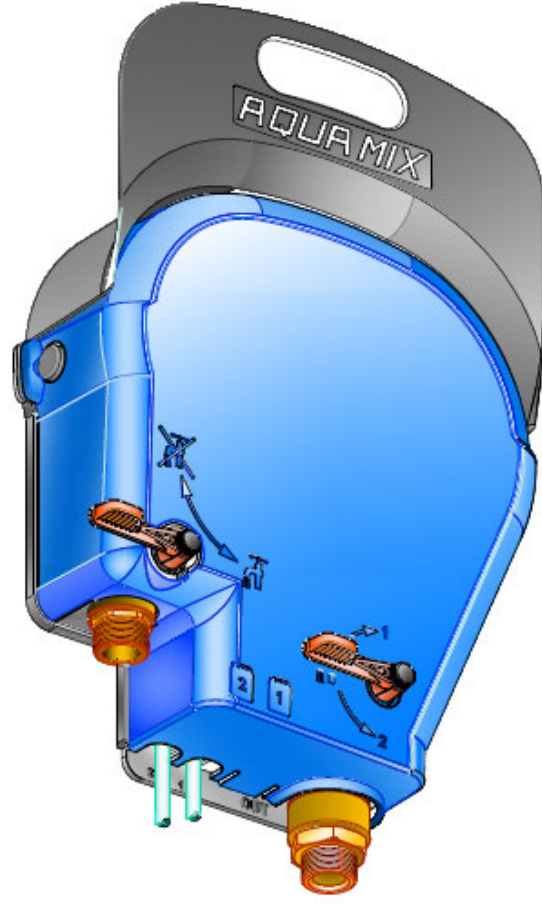
# MANUALE INSTALLAZIONE - USO

## OPERATING INSTRUCTIONS

## MANUEL INSTALACION - SERVICE

## MANUAL INSTALACION Y USO

---



**AQUA MIX**

1

**STAZIONE D'IGIENE**

**AQUA MIX**

**SOMMARIO**

**INDEX  
SOMMAIRE  
INDICE**

2

**AVVERTENZE**

**Pag. 3-4**

WARNINGS - AVERTISSEMENTS - ADVERTENCIAS

3

**MATERIALE FORNITO**

**Pag. 5**

SHIPPING MATERIAL - MATERIAL FOURNI - MATERIALE INCLUIDO

4

**CARATTERISTICHE TECNICHE**

**Pag. 6-7**

TECHNICAL FEATURES - DONNEES TECHNIQUES - CARACTERISTICAS TECNICAS

5

**INSTALLAZIONE**

**Pag. 8-14**

INSTALLATION - INSTALACION

6

**USO**

**Pag. 15**

USE - ENTRETIEN - USO

7

**MANUTENZIONE**

**Pag. 16**

MAINTENANCE - MANUTENTION - MANTENIMIENTO

8

**PARTI DI RICAMBIO**

**Pag. 17**

SPARE PARTS - PIECES DE RECHANGE - PARTES DE REPUESTOS

9

**GARANZIA**

**Pag. 19**

WARRANTY - GARANTIE - GARANTIA

**AVVERTENZE**  
**WARNINGS**  
**AVERTISSEMENTS**  
**ADVERTENCIAS**

**ATTENERSI ALLE SEGUENTI PRECAUZIONI PER PROCEDERE ALL'INSTALLAZIONE E/O ALLA MANUTENZIONE DELLA STAZIONE D'IGIENE.**

- Installare la stazione d'igiene in prossimità ad un attacco della rete idrica per aver facilità di manovra sul rubinetto.
- Fissare il gruppo in modo da rendere agevoli le normali operazioni di pulizia e manutenzione.
- Le componenti idrauliche dell'apparecchiatura sono realizzate con materiali idonei ai più comuni liquidi detergenti diluiti nell'acqua. Si consiglia comunque di verificare la compatibilità del detergente usato, con componenti in ottone e materiali plastici.



**ATTENZIONE :** PRIMA DI INTERVENIRE SULL'APPARECCHIATURA A MONTE DEL RUBINETTO, SCOLLEGARE DALLA RETE IDRICA.



**ATTENZIONE :** DURANTE GLI INTERVENTI, ATTENERSI TASSATIVAMENTE ALLE NORME DI SICUREZZA E PREVENZIONE CON L'USO DI PROTEZIONI ADEGUATE PER IL VISO, LE , GLI OCCHI, ETC.



**ATTENZIONE :** MASSIMA PRESSIONE DI LAVORO = 5 BAR  
 MINIMA PRESSIONE DI LAVORO = 1.5 BAR  
 MASSIMA TEMPERATURA DI LAVORO = 55° C  
 MINIMA TEMPERATURA DI LAVORO = 5° C



**IL MANCATO RISPETTO DI NORME E PRECAUZIONI RACCOMANDATE DA QUESTA PUBBLICAZIONE, PUO' ARRECARRE DANNO A PERSONE, COSE E DANNEGGIARE O COMPROMETTERE LA FUNZIONALITA' DELL'APPARECCHIATURA.**

<<<●>>>

**PLEASE KEEP TO THE FOLLOWING PRECAUTIONS BEFORE PROCEEDING WITH THE INSTALLATION AND/OR MAINTENANCE OF THE AQUA MIX.**

- Install the AQUA MIX station close to a water supply for easy control of the valve.
- Install the unit so as to have easy access for cleaning and maintenance.
- The hydraulic components of the device are manufactured with material compatible for most common detergent liquids. It is strongly advised to always check the compatibility of the used detergent when in contact with brass and/or plastic material.



**ATTENTION :** DISCONNECT THE MAIN WATER SUPPLY BEFORE ANY TECHNICAL SERVICE ON THE DEVICE.



**ATTENTION :** BEFORE ANY MAINTENANCE TO THE DEVICE, INSURE ALL LOCAL SAFETY REGULATIONS ARE CARRIED OUT, SUCH AS, PROPER EYE PROTECTION GLASSES, HAND GLOVES, FACE MASKS, ECC. ECC.



**ATTENTION :** MAX WORKING PRESSURE = 5.5 BAR  
 MIN WORKING PRESSURE = 1.5 BAR  
 MAX WORKING TEMPERATURE = 55°C  
 MIN WORKING TEMPERATURE = 5°C



**WARNING: THE NON-CONFORMITY OF SUCH REGULATIONS CAN AS A RESULT CREATE DAMAGE TO PEOPLE OR THINGS AND COMPROMISE THE FUNCTIONALITY OF THE DEVICE ITSELF.**

<<<●>>>

## AVVERTENZE WARNINGS AVERTISSEMENTS ADVERTENCIAS

F

**MERCI DE PRENDRE LES PRECAUTIONS SUIVANTES AVANT DE PROCEDER A L'INSTALLATION ET/OU A L'ENTRETIEN DE L'AQUA MIX.**

- Installez l'aqua mix pres d'un approvisionnement en eau pour faciliter la commande de la valve.
- Installez l'unité de manière à avoir un accès facile pour le nettoyage et l'entretien.
- Les éléments hydrauliques du dispositif sont fabriqués pour être compatible avec la plupart des liquides détergents communs. On vous conseille fortement de vérifier systématiquement la compatibilité du détergent utilisé quand il est en contact avec la matière en laiton et/ou plastique.



**ATTENTION :** DEBRANCHEZ L'APPROVISIONNEMENT EN EAU PRINCIPAL AVANT N'IMPORTE QUEL SERVICE TECHNIQUE SUR LE DISPOSITIF



**ATTENTION :** DURANT N'IMPORTE QUEL ENTRETIEN SUR LE DISPOSITIF, ASSUREZ-VOUS QUE TOUS LES ELEMENTS DE SECURITE SONT EFFECTUES, COMME, PORTER DES LUNETTES DE PROTECTION, GANTS, MASQUES PROTECTEURS. ETC. ETC.



**ATTENTION :** MAX WORKING PRESSURE = 5.5 BAR  
MIN WORKING PRESSURE = 1.5 BAR  
MAX WORKING TEMPERATURE = 55°C  
MIN WORKING TEMPERATURE = 5°C



**AVERTISSEMENT :** LA NON-CONFORMITE DE TELS REGLEMENTS PEUT EN CONSEQUENCE CREER DES DOMMAGES AUX PERSONNES OU AUX CHOSES ET COMPROMETTRE LA FONCTIONNALITE DU DISPOSITIF LUI-MEME.

<<<●>>>

E

**SIGA LAS PRECAUCIONES QUE A CONTINUACIÓN SE DETALLAN PARA PROCEDER A LA INSTALACIÓN Y/O MANTENIMIENTO DE LA CENTRAL DE HIGIENE.**

- Instalar la Central de Higiene próxima a una conexión de la red de agua para facilitar la utilización de grifo.
- Fijar el aparato de modo que sea fácil las operaciones normales de limpieza y mantenimiento
- Los componentes hidráulicos del aparato están hechos con materiales láteos para los detergentes líquidos más comunes diluidos en agua. Se recomienda verificar la compatibilidad del detergente usado, con los componentes en latón y el material plástico.



**ATENCIÓN :** ANTES DE MANIPULAR EL APARATO CIERRE EL GRIFO Y DESCONECTE DEL LA RED DE AGUA.



**ATENCIÓN :** DURANTE LA INSTALACIÓN Y MANIPULACIÓN, SIGA LAS NORMAS DE SEGURIDAD Y PREVENSIÓN DE USO DE PROTECCIÓN ADEGUADA PARA LA CARA, LOS OJOS, ETC.



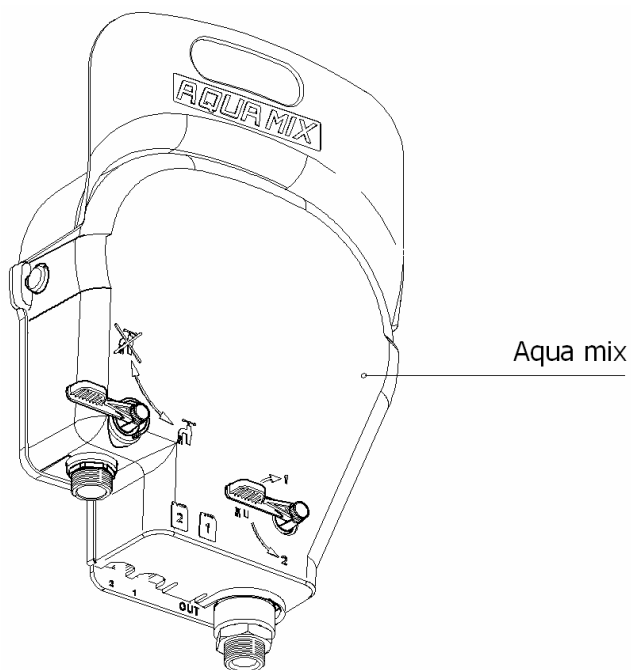
**ATENCIÓN :** MAX WORKING PRESSURE = 5.5 BAR  
MIN WORKING PRESSURE = 1.5 BAR  
MAX WORKING TEMPERATURE = 55°C  
MIN WORKING TEMPERATURE = 5°C



**EL DESACATO DE LAS NORMAS Y PRECAUCIONES RECOMENDADAS EN ESTA PUBLICACIÓN, PUEDE CAUSAR DAÑOS PERSONALES, MATERIALES Y DAÑAR O AFECTAR LA FUNCIONALIDAD DEL APARATO.**

<<<●>>>

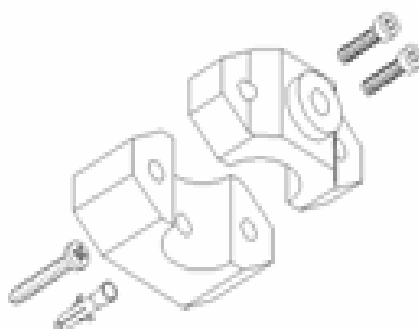
**MATERIALE FORNITO  
SHIPPING MATERIAL  
MATERIEL FOURNI  
MATERIALE INCLUIDO**



Tubo Ø 6  
Tube Ø 6



Blocca Tubo  
Hose locker



Pistola MULTI JET  
Sprayer gun



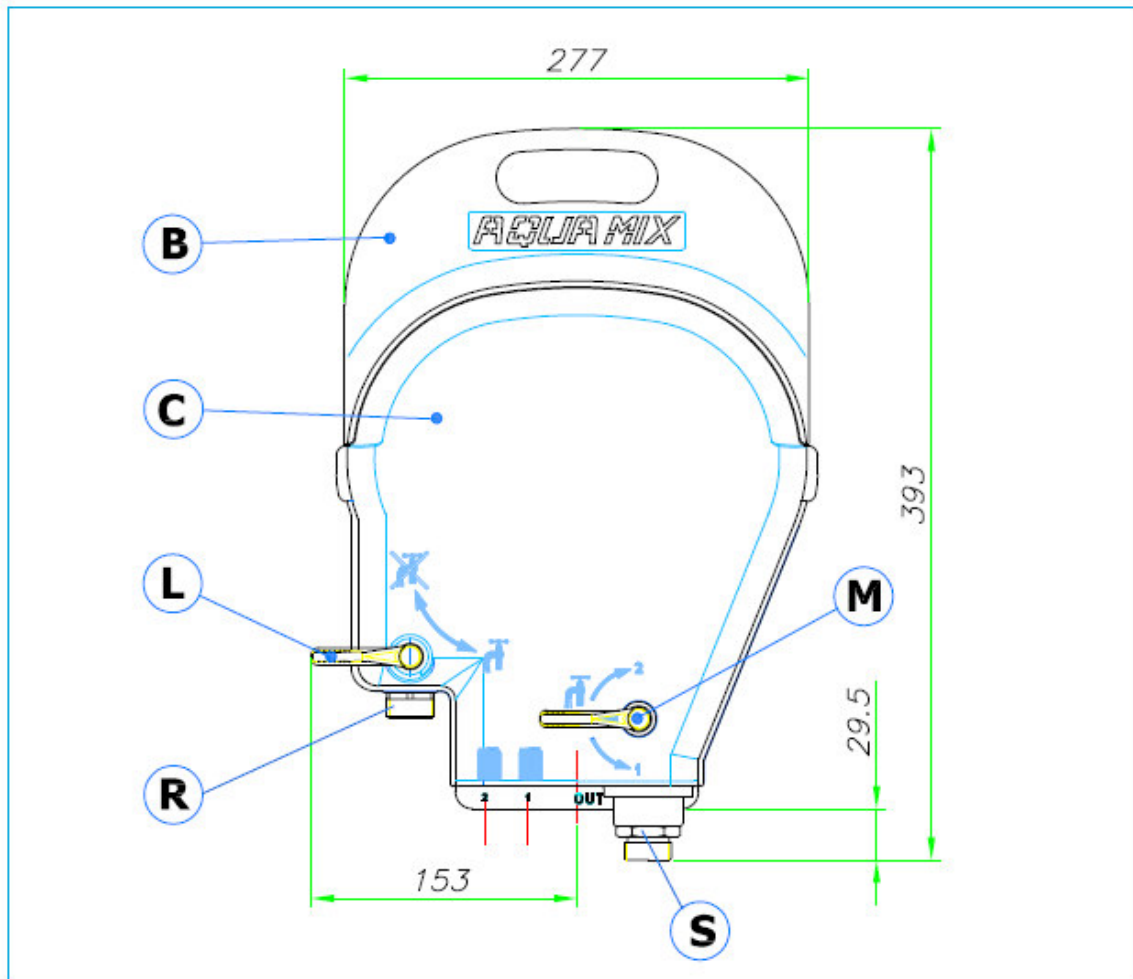
Kit Ugelli  
Metering tips



Tubo Ø 20  
Tube Ø 20



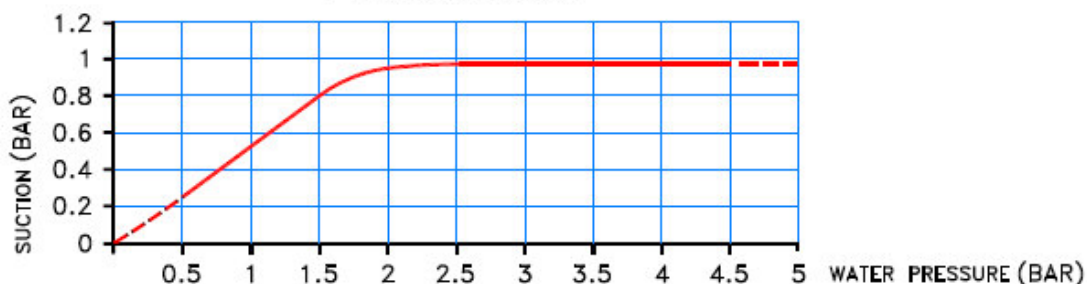
**CARATTERISTICHE TECNICHE**  
**TECHNICAL FEATURES**  
**DONNES TECHNIQUES**  
**CARACTERISTICAS TECNICAS**




Rif. Ref.	Denominazione	Name	Designation	Denominacion
<b>B</b>	Base	Base	Socle	Base
<b>C</b>	Coperchio	Cover	Couverde	Tapa
<b>L</b>	Leva	Lever	Levier	Palanca
<b>M</b>	Manopola	Knobe	Manipule	Boton
<b>R</b>	Rubinetto	Water Control valve	Rubinet	Grifo
<b>S</b>	Selettore	Selector	Selecteur	Selector

## CARATTERISTICHE TECNICHE TECHNICAL FEATURES DONNES TECHNIQUES CARACTERISTICAS TECNICAS

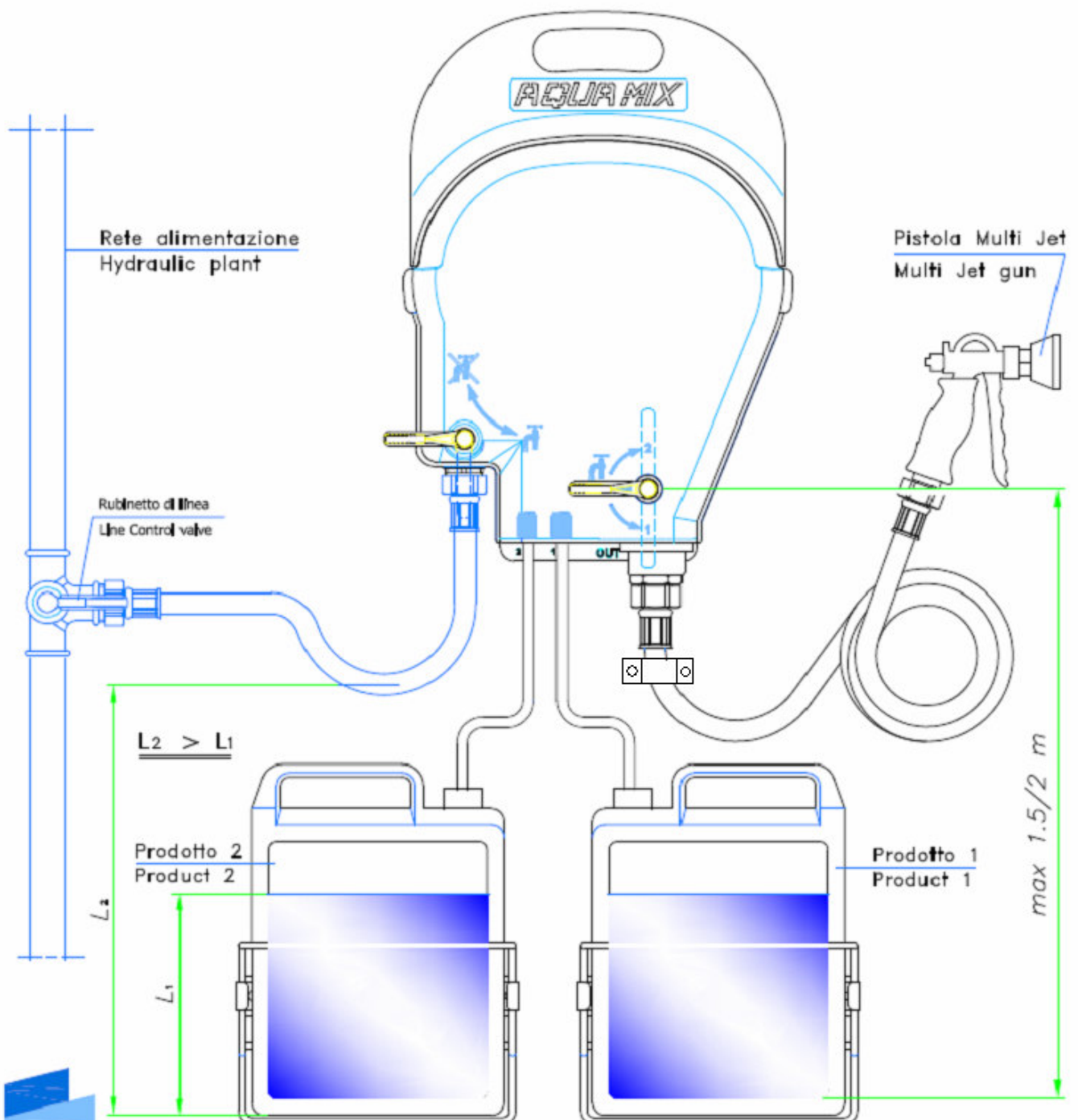
### PRESTAZIONI PERFORMANCE



 <b>Ugelli di taratura</b> <b>Metering tips</b>				<b>TABELLA DILUIZIONE UGELLI</b> (DILUIZIONE APPROSSIMATIVA CON ACQUA VISCOSITA' 1.0 cps)	
				<b>TIPS PERCENTAGE DOSING CHART</b> (APPROXIMATE DILUTIONS WITH WATER VISCOSITY 1.0 cps)	
CODICE CODE	COLORE COLOR	FORO HOLE (mm)	FORO HOLE (Inch)	2.0 BAR %	2.8 BAR %
1700.02	Grigio Grey	3,25	0,128	11,20	16,70
1700.03	Nero Black	2,49	0,098	10,80	16,10
1700.04	Beige Beige	1,80	0,070	10,50	15,60
1700.05	Rosso Red	1,32	0,052	8,60	13,20
1700.06	Bianco White	1,10	0,043	6,80	11,10
1700.07	Blu Blue	1,00	0,040	5,50	9,40
1700.08	Marrone chiaro Med. Brown	0,89	0,035	4,90	8,10
1700.09	Verde Green	0,70	0,028	3,20	6,20
1700.10	Arancio Orange	0,63	0,025	2,70	5,40
1700.11	Marrone Scuro Dark Brown	0,58	0,023	2,50	4,90
1700.12	Giallo Yellow	0,50	0,020	1,80	3,00
1700.13	Turchese Aqua	0,45	0,018	1,50	2,50
1700.14	Viola Purple	0,45	0,014	0,80	1,90
1700.15	Rosa Pink	0,35	0,010	0,50	1,60

INSTALLAZIONE  
 INSTALLATION  
 INSTALACION

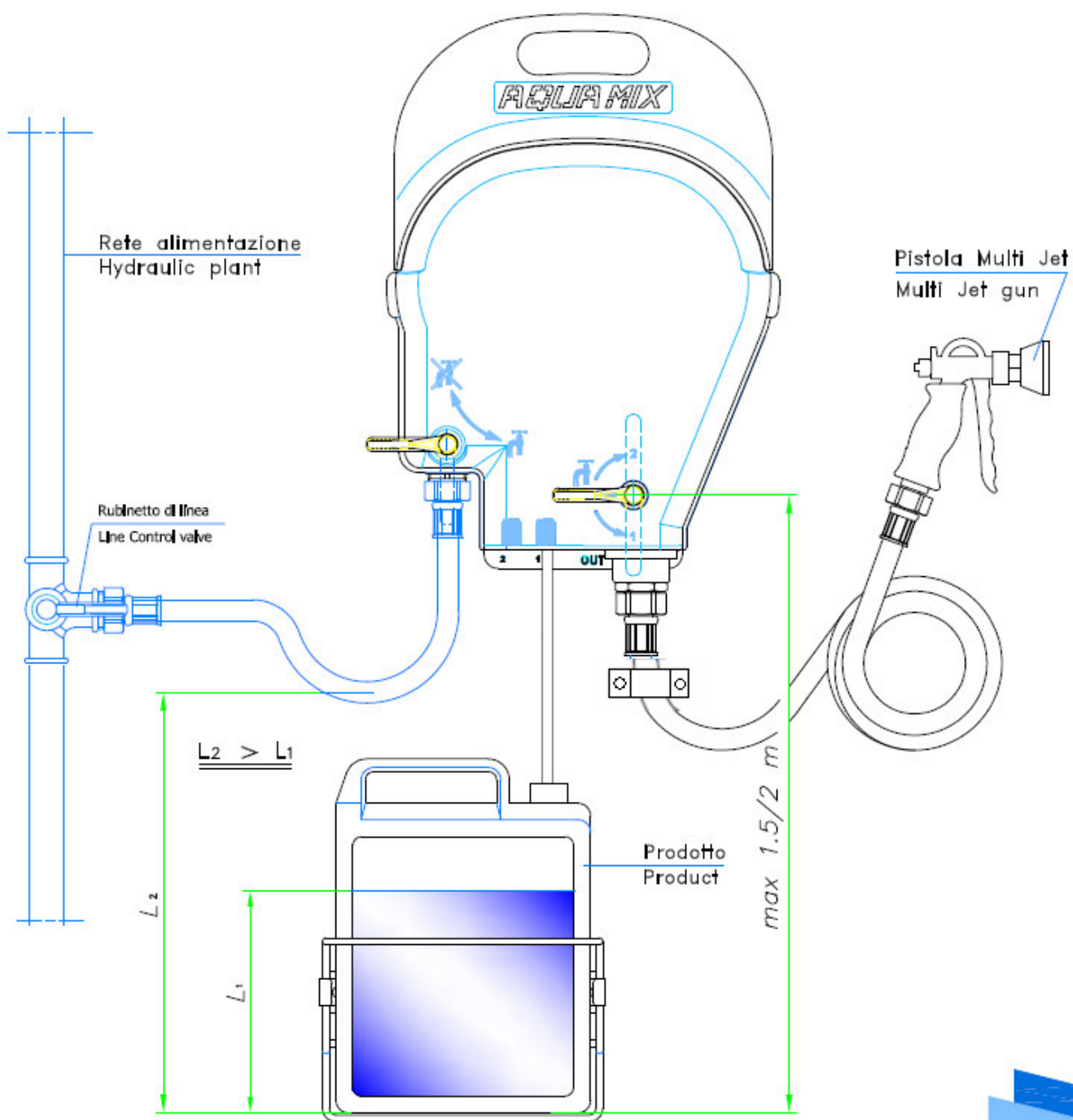
INSTALLAZIONE AQUA MIX "2 PRODOTTI"  
 INSTALLATION of the AQUA MIX "2 PRODUCTS"



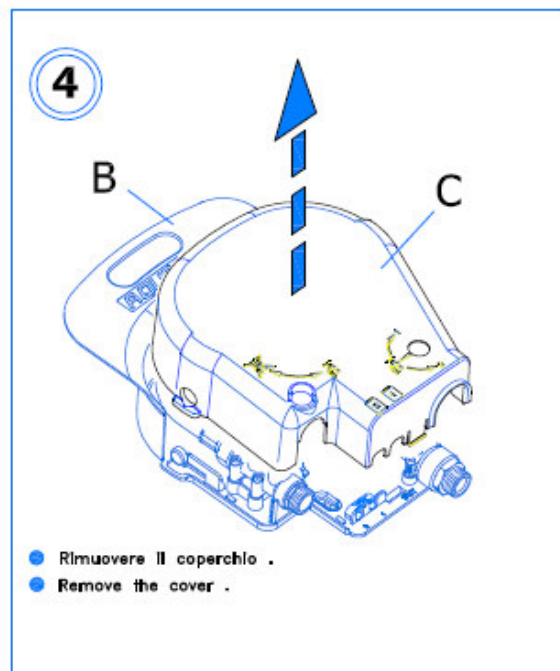
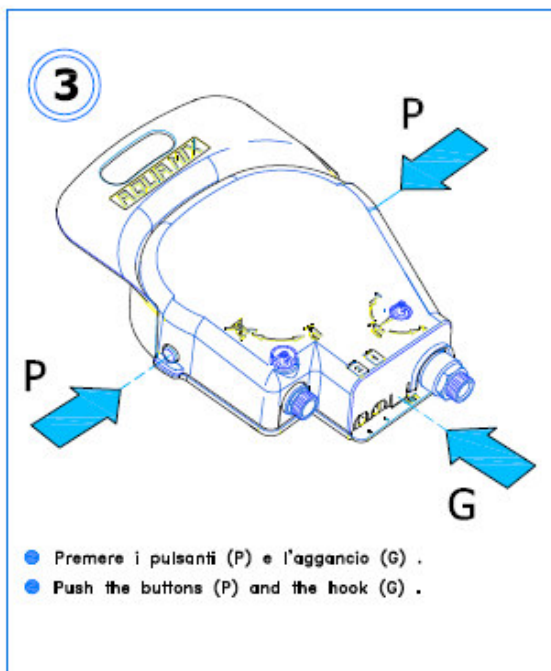
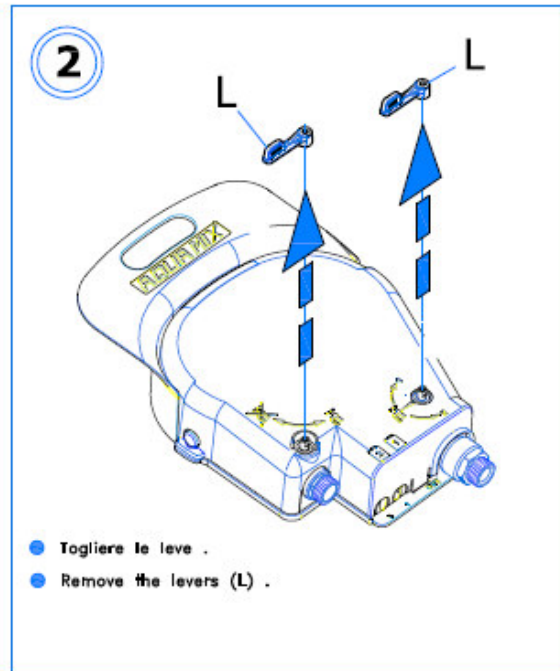
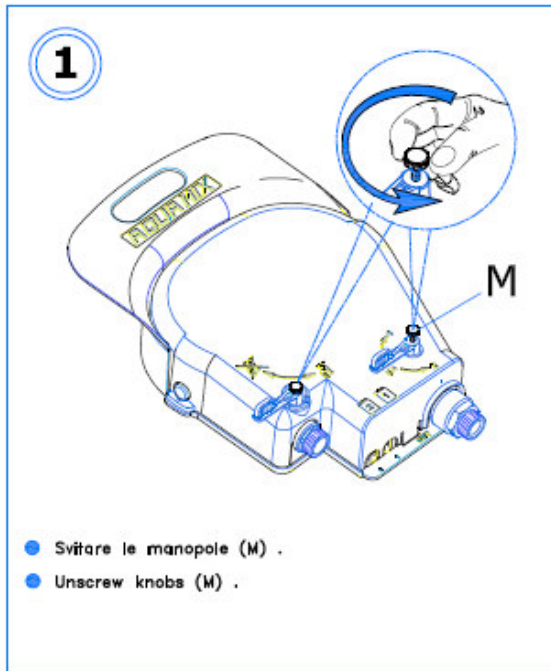


## INSTALLAZIONE INSTALLATION INSTALACION

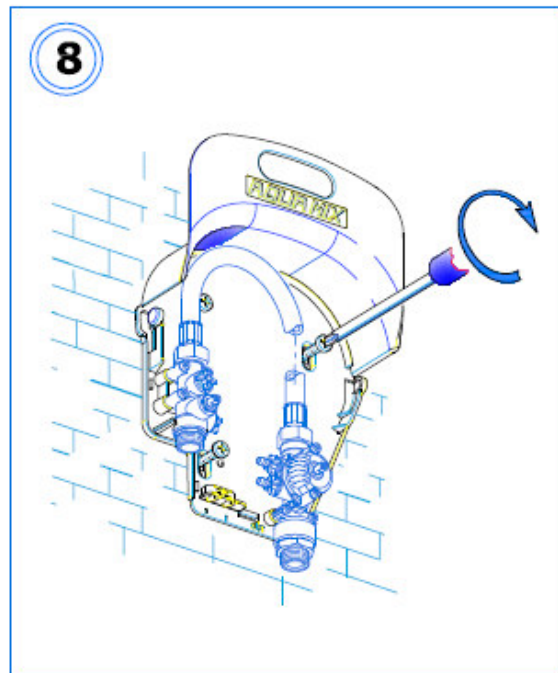
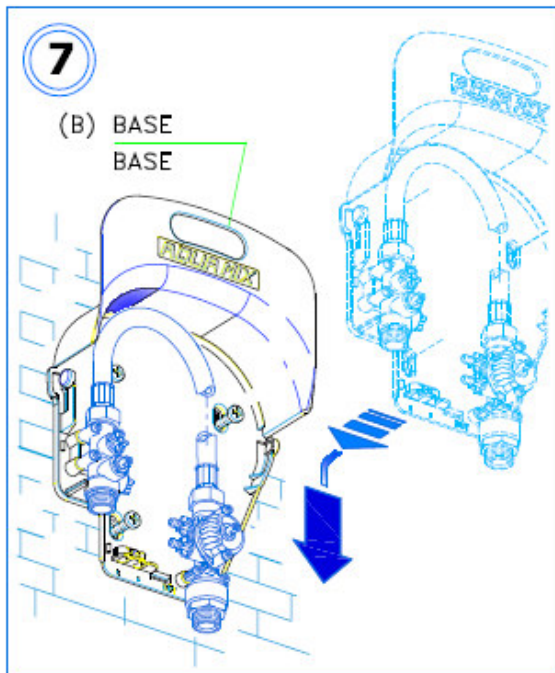
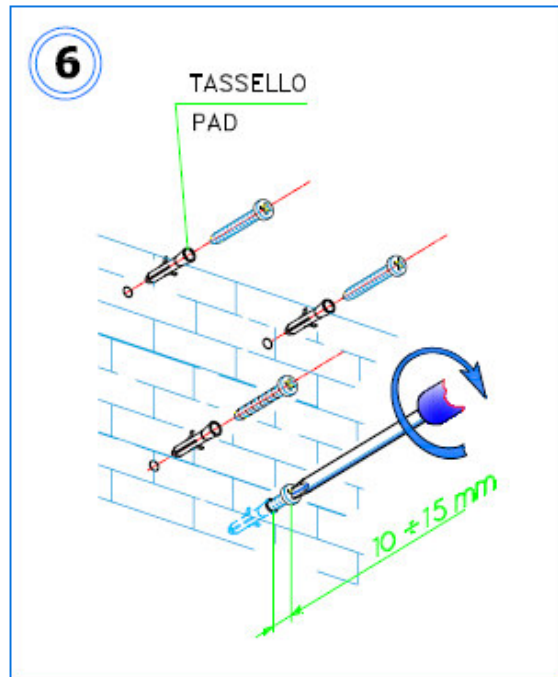
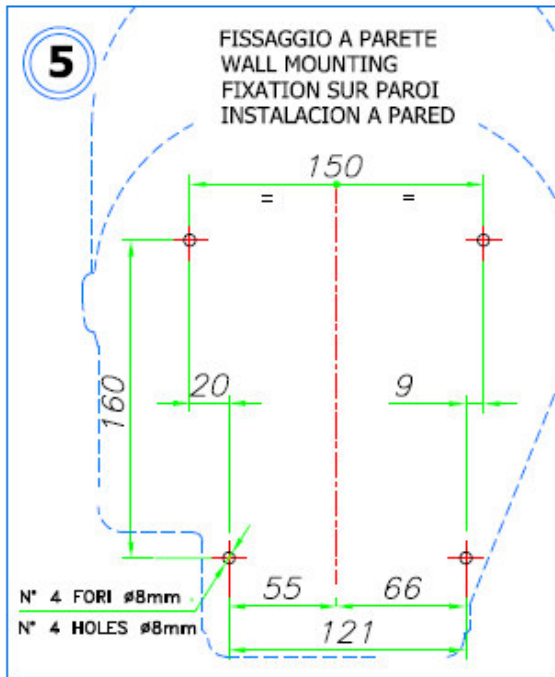
INSTALLAZIONE AQUA MIX "1 PRODOTTO"  
INSTALLATION of the AQUA MIX "1 PRODUCT"



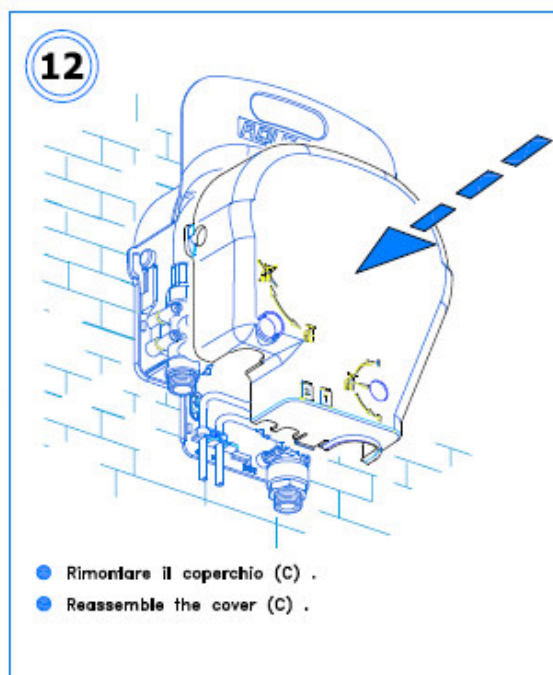
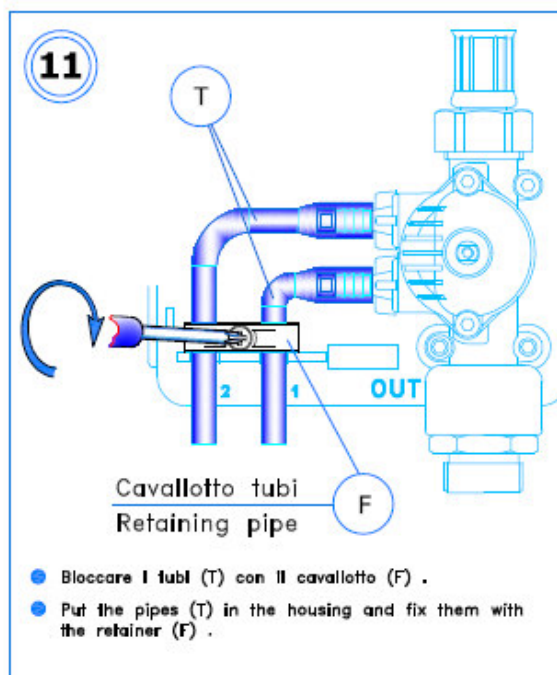
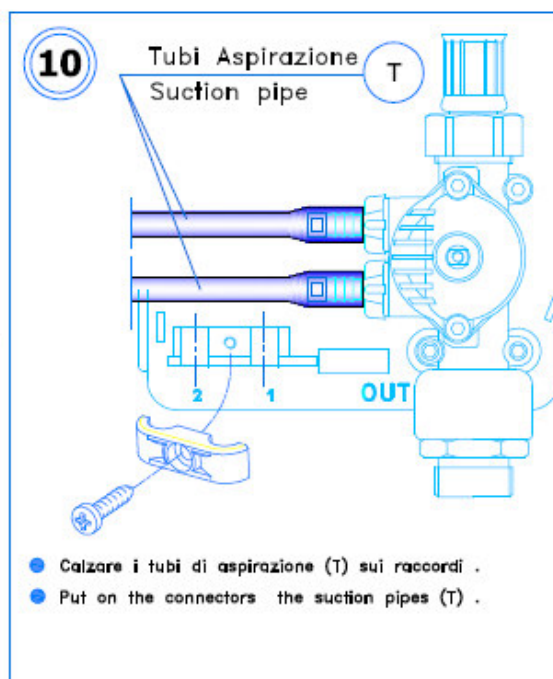
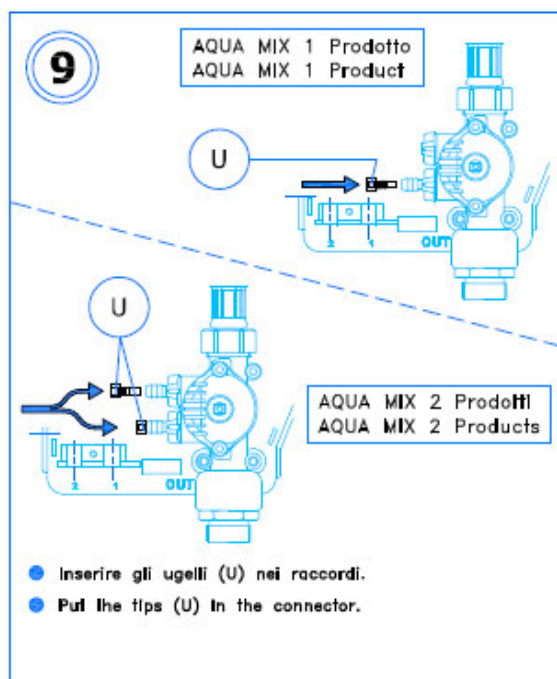
INSTALLAZIONE  
 INSTALLATION  
 INSTALACION



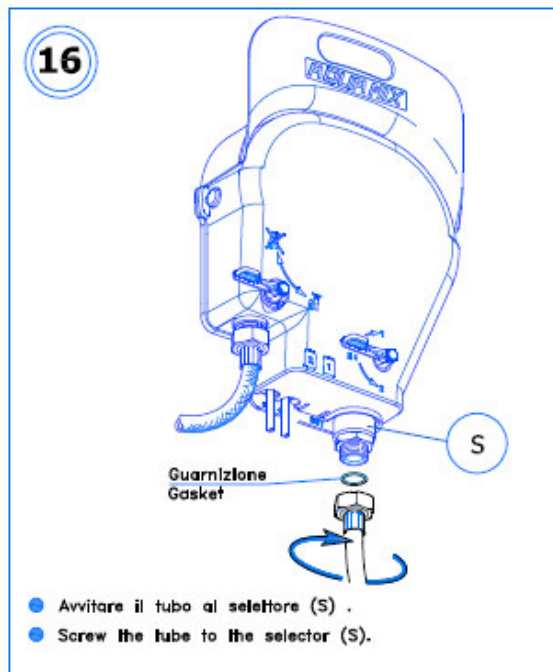
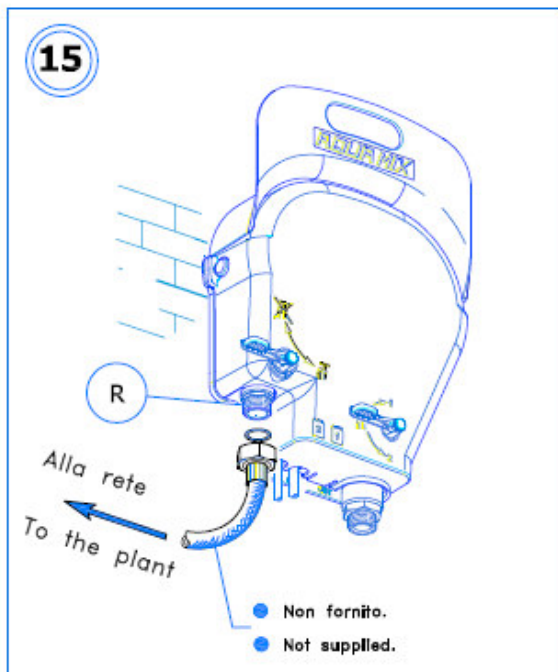
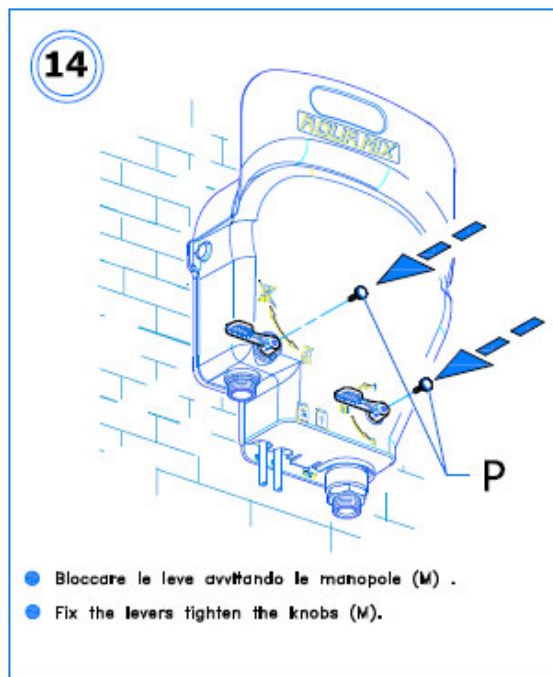
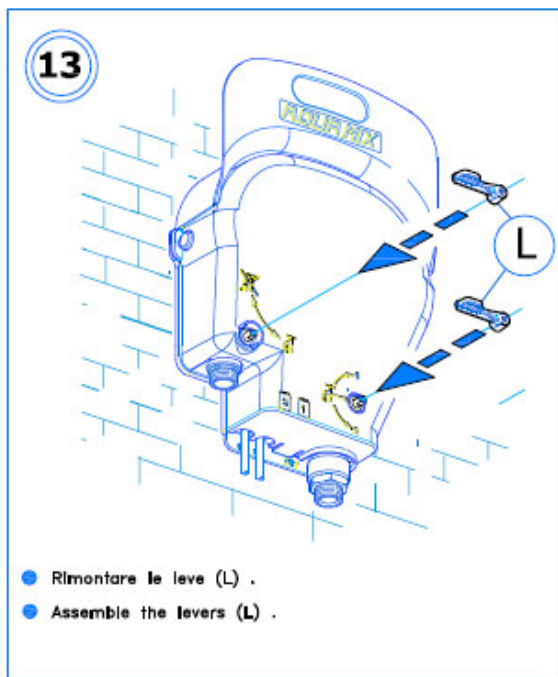
## INSTALLAZIONE INSTALLATION INSTALACION



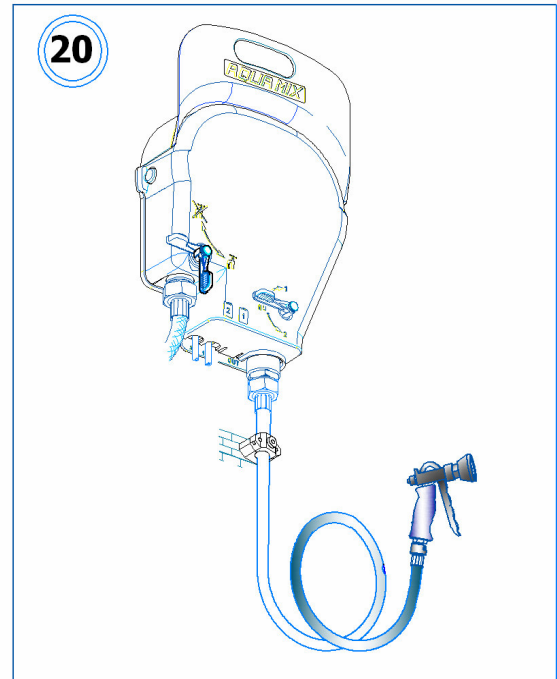
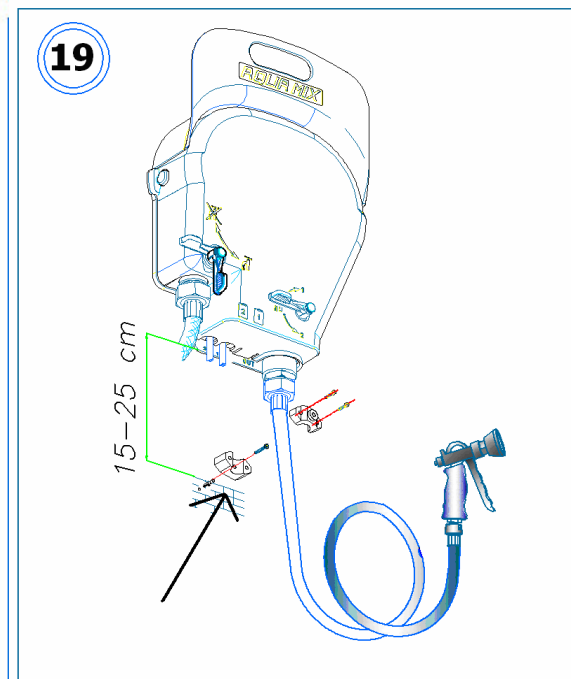
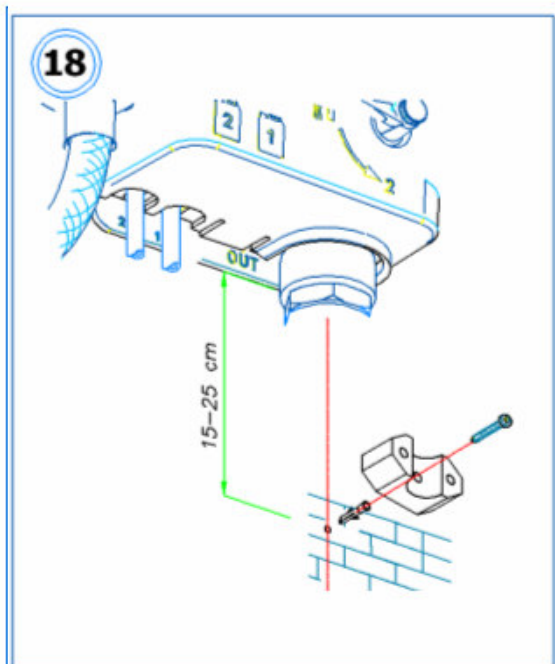
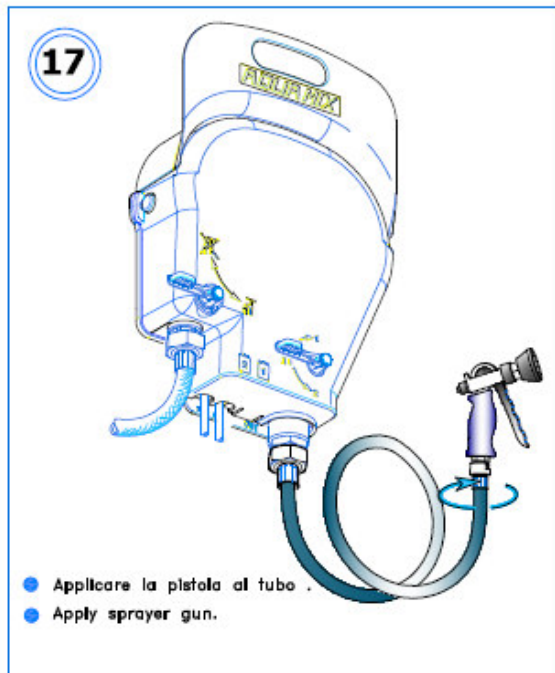
**INSTALLAZIONE**  
**INSTALLATION**  
**INSTALACION**



## INSTALLAZIONE INSTALLATION INSTALACION



INSTALLAZIONE  
 INSTALLATION  
 INSTALACION



**USO  
USE  
ENTRETIEN  
USO**

**21** Rete alimentazione  
Hydraulic plant

Aperto  
Open

Chiuso  
Closed

- Aprire il rubinetto di linea .
- Open line control valve .

**22**

Chiuso  
Closed

Aperto  
Open

- Aprire il rubinetto (R) .
- Open water valve (R) .

**23**

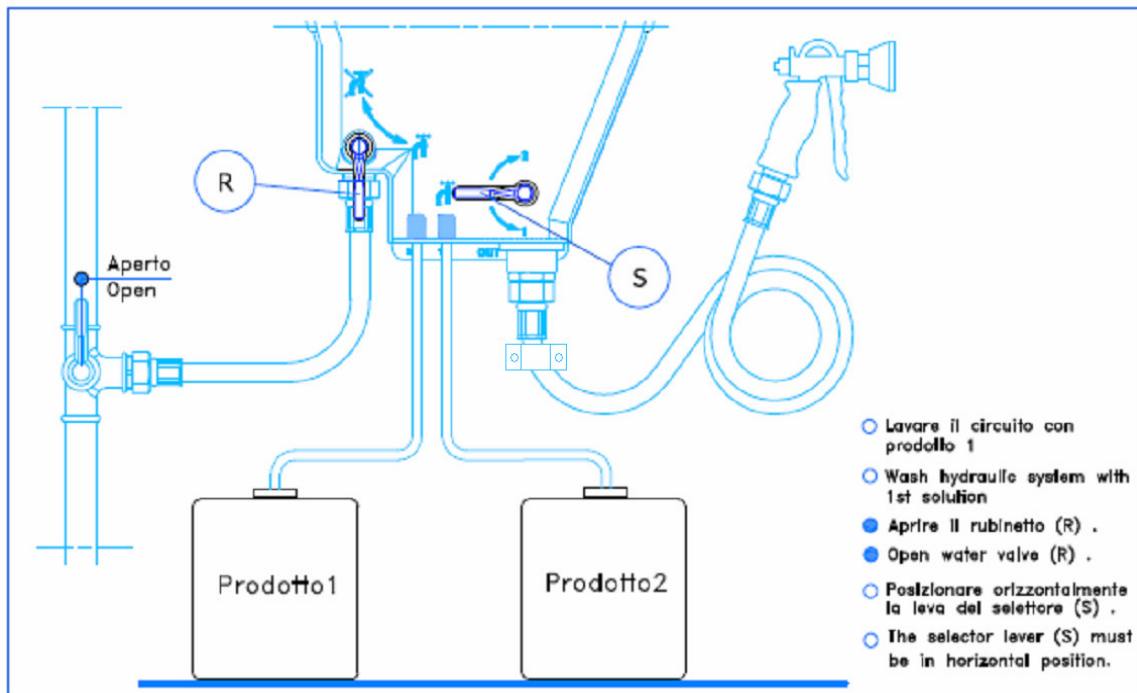
Prodotto  
Product  
1

Prodotto  
Product  
2

L

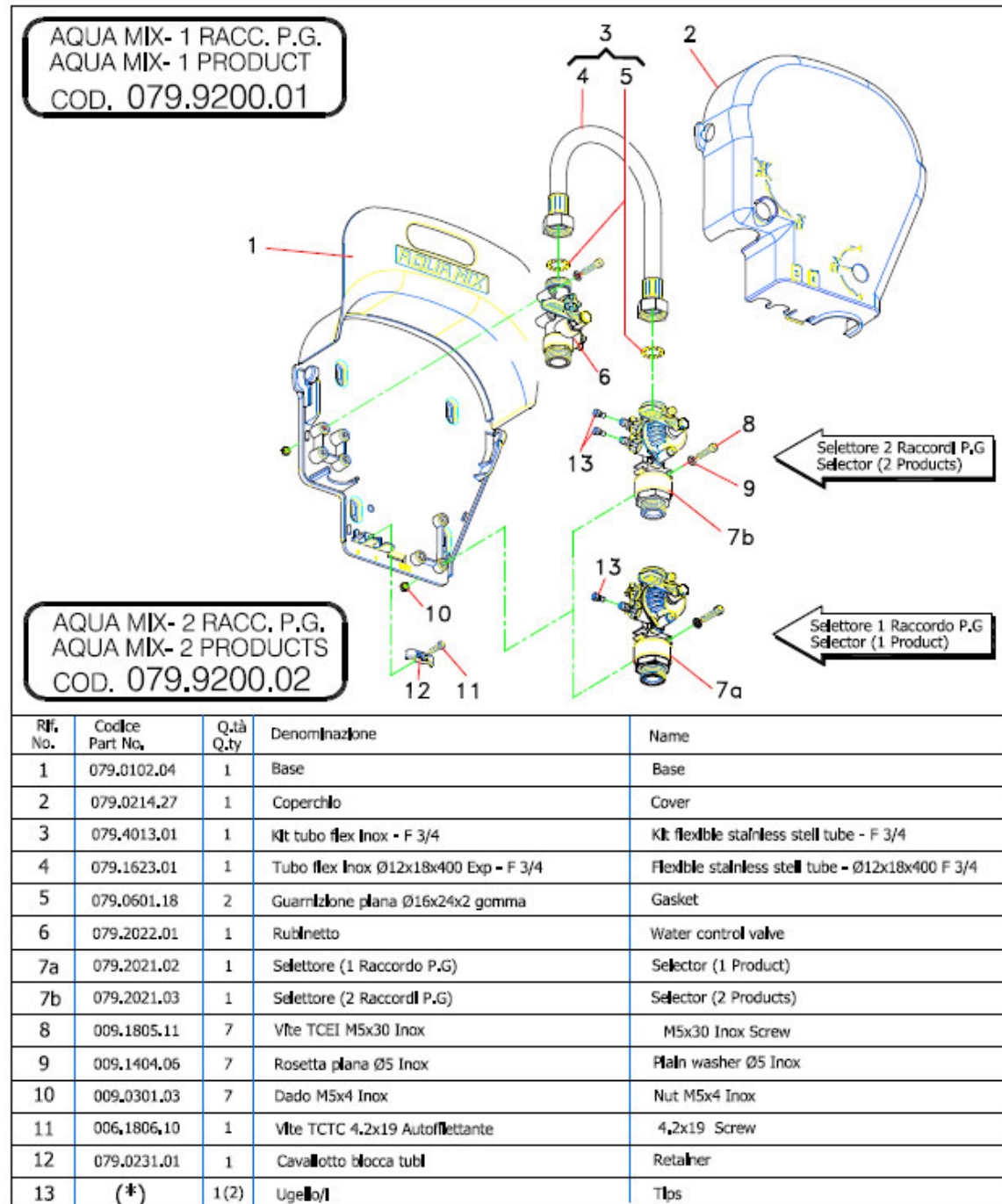
- Ruotare la leva (L) sul prodotto scelto (1 o 2).
- Place the lever (L) on 1 or 2.

**MANUTENZIONE**  
**MAINTENANCE**  
**ENTRETIEN**  
**MANTENIMIENTO**





**RICAMBI**  
**SPARE PARTS**  
**PIECIES DETACHEES**  
**REPUESTOS**



Nota : (\*) Vedi tabella Pag. 6 .  
 Note : (\*) See table pag. 6.

**GARANZIA**  
**WARRANTY**  
**GARANTIE**  
**GARANTIA**

## I

AQUA S.p.A. garantisce i prodotti di sua fabbricazione per un periodo di 12 mesi a partire dalla data di consegna al primo utente e non oltre 24 mesi dalla data di consegna al fabbricante o al cantiere; fra le due alternative è valida quella che si verifica per prima.

Entro i suddetti termini AQUA S.p.A. si impegna a fornire gratuitamente pezzi di ricambio di quelle parti che a giudizio della stessa, o di un suo rappresentante autorizzato, presentano difetti di fabbricazione o di materiale; oppure ad effettuare la riparazione direttamente o a mezzo di officine autorizzate. Rimane comunque esclusa qualsiasi altra responsabilità ed obbligazione per altre spese, danni e perdite dirette o indirette derivanti dall'uso o dalla impossibilità di uso dell'apparecchiatura, sia totale che parziale.

La riparazione o la fornitura sostitutiva non prolungherà, né rinnoverà la durata del periodo di garanzia.

Rimangono tuttavia a carico dell'utente le spese di montaggio e smontaggio dell'apparecchiatura dall'impianto, spese di trasporto e materiali di consumo.

Gli obblighi di AQUA S.p.A., previsti ai paragrafi precedenti, non sono validi nel caso in cui:

- L'apparecchiatura non venga usata in conformità con le istruzioni di AQUA S.p.A. riportate sul libretto di uso e manutenzione.
- L'apparecchiatura venga riparata, smontata o modificata da officine non autorizzate da AQUA S.p.A.
- Si sia fatto uso di ricambi non originali AQUA S.p.A.

Allo scadere del periodo di dodici mesi dalla data di consegna del prodotto, AQUA S.p.A. si riterrà sciolta da ogni responsabilità e dagli obblighi di cui ai paragrafi precedenti.

<<< ● >>>

## GB

The products manufactured by AQUA S.p.A. are warranted to be free from defects in workmanship and material for 12 months of operations starting from the delivery date to the first purchaser.

Within the above stated period AQUA S.p.A. will supply free of charge any part that upon examination by AQUA S.p.A. or by an authorised dealer, is disclosed to have been defective in workmanship or material, or at its option, it will repair the parts directly or through authorised workshops. It remains anyway excluded from whatever responsibility and obligation for others costs, damages and direct or indirect losses that come from the use or the not use availability, either total or partial.

The reparation or the supply in substitution will neither extended nor renew the period of guarantee. They remain anyway at charge of the purchaser the costs of plant products mounting and disassembling, transport cost and using materials.

AQUA S.p.A.'s duties, as above, are not valid when:

- The product is not used according to the AQUA S.p.A. instructions as in the operating manual and maintenance instructions.
- The products is repaired, disassembled or modified by workshop not authorised from AQUA S.p.A.
- They have used not original AQUA S.p.A. spare parts.

At the end of the twelfth month from the delivery date, AQUA S.p.A. will be free any liability and from all the duties as above.

**GARANZIA  
WARRANTY  
GARANTIE  
GARANTIA**

La AQUA S.p.A. garantit les appareils de sa production pour une durée de 12 mois à partir de la date de livraison au premier client. Dans ces délais la AQUA S.p.A. s'engage à fournir gratuitement pièces d'achat de ces parties que selon l'avis de AQUA S.p.A., ou d'un de ses représentants autorisés, présentent manques d'usine ou de matériel ou à effectuer la réparation directement ou à travers d'usines autorisées. Il reste de toute façon exclue d'autres responsabilités et obligations pour d'autres coûts, dommages et pertes directes ou indirectes dérivants de l'usage ou de l'impossibilité d'usage des appareils soit totale soit partielle. La réparation ou la fourniture substitutive ni prolongera ni renouvellera la durée du période de garantie. Il reste cependant à la charge du client les coûts de transport et des matériels de consommation.

Les obligations de AQUA S.p.A., prévues dans les paragraphes comme ce qui est écrit plus haut ne sont pas valides au cas où:

- L'appareil ne sera pas utilisé selon les instructions de AQUA S.p.A., comme on peut voir dans les normes d'utilisations.
- L'appareil sera réparé, démonté ou modifié de la part des usines pas autorisées de part de AQUA S.p.A.
- On aurait fait un usage d'achats pas originales de AQUA S.p.A.

A l'échéance d'une période de 12 mois de la date de livraison, la AQUA S.p.A. se considérera déliée de toute responsabilité des obligations citées ci-dessus.

<<< ● >>>

AQUA S.p.A. garantiza (asegura) los productos de su fabricación por un periodo de 12 meses a partir de la fecha de entrega a el primer usuario.

Dentro del susodicho término AQUA S.p.A. se compromete a reponer gratuitamente repuestos que según AQUA S.p.A., tengan fallos de fabricación o en el material, y a efectuar la reparación directamente o a través de oficinas autorizadas.

Se excluye cualquier responsabilidad u obligación por daños y pérdidas que directa o indirectamente se produzcan por negligencia del usuario.

La reparación o la entrega sustitutiva no superará el periodo de garantía. Los costes que se originen del montaje o desmontaje, desde la instalación, coste del transporte y materiales de consumo serán a cargo del usuario.

Las obligaciones de AQUA S.p.A., previstos a los párrafos precedentes no son válidas en caso de que:

- El producto que no sea utilizado según las instrucciones de AQUA S.p.A., como se puede ver en el manual de instalación, uso y mantenimiento.
- El producto que sea reparado, desmontado, o modificado por personal no autorizado por AQUA S.p.A.
- Los usuarios que no hayan usado repuestos originales de AQUA S.p.A.

Al término de los 12 meses a la fecha de entrega del producto, AQUA S.p.A. queda exenta de toda responsabilidad y obligaciones arriba indicadas.

La AQUA S.p.A. si riserva il diritto di apportare in qualsiasi momento senza preavviso modifiche ogni qualvolta riterrà utile per aggiornare o migliorare i propri prodotti.

AQUA S.p.A. reserves the right to change product or specification without prior notification.

AQUA S.p.A. se réserve le droit d'apporter à tous moments et sans préavis toutes modifications qu'il jugera nécessaire.

La AQUA S.p.A. se reserva el derecho de aportar en cualquier momento y sin preaviso, las modificaciones que juzgara necesarias con el fin de renovar o mejorar sus productos, ovar o mejorar



---

CODICE del manuale :

DATA EMISSIONE :

REVISIONE : DATA :

**00**