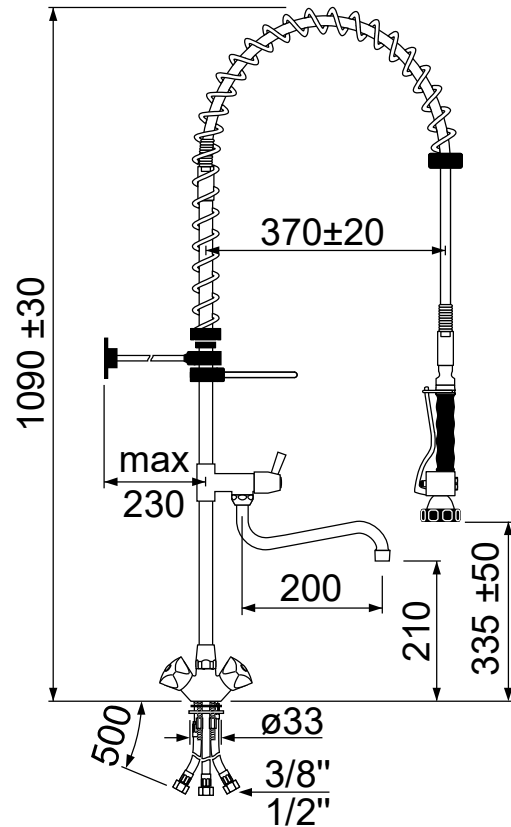


Artikel-Nr. 542569



## Technische Daten

Ausführung	mit Einlochmischbatterie Niederdruck
Typ	Classic
Oberteil	Fettkammeroberteil 1/2"
Griffart	3-kant Griff

Beschreibung	mit Schwenkventil 200mm
Anschluss	1/2" - 3/8"
Schlauchlänge	500mm
Tischbohrung	ø 33mm

## Produktinformation

- Einlochmischbatterie Niederdruck, Messing verchromt, mit 1/2" Fettkammeroberteilen, mit 3-kant Griffen, Tischbohrung ø 33mm, mit Schraubbefestigung, Gewindelänge 50mm
- CNS-Flexschläuche DN8, Länge 500mm, Anschlüsse 1/2" oder 3/8" mit Adapter, mit Rückflussverhinderern, Arbeitsdruck 10bar, Prüfdruck 32bar, Platzdruck 95bar, mit DVGW-Zulassung
- Steigrohr, Länge 715mm, mit Hebelgriff und Keramikoberteil 90°
- Schwenkauslauf S-Form, ø 18mm, Ausladung 200mm, mit Siebstrahlregler, Auslaufhöhe 210mm
- Feder Edelstahl, ø 38,5mm, Draht-ø 6mm, mit schwarzem Kunststoff-Schlauchschutz
- robuste Handbrause mit hoher Durchflussrate (16l/Min bei 3bar), Typ Classic
- Befestigungskomponenten aus schwarzem Kunststoff mit Edelstahlschaft, inkl. kürzbarem Wandhalter, 230mm
- Brauseschlauch, Länge 1000mm, DN10, Material PVC/Edelstahl-Geflecht/PVC, mit beidseitigem Feder-Knickschutz, Anschlüsse 1/2", beidseitig drehbar 360°, Arbeitsdruck 10bar, T.max 90°C, KTW-Zulassung