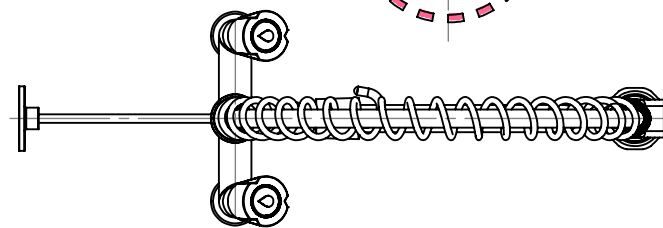
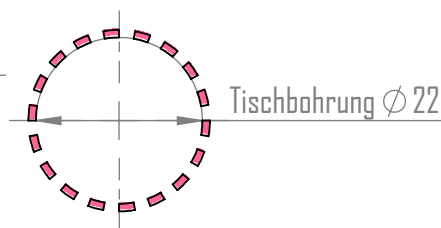
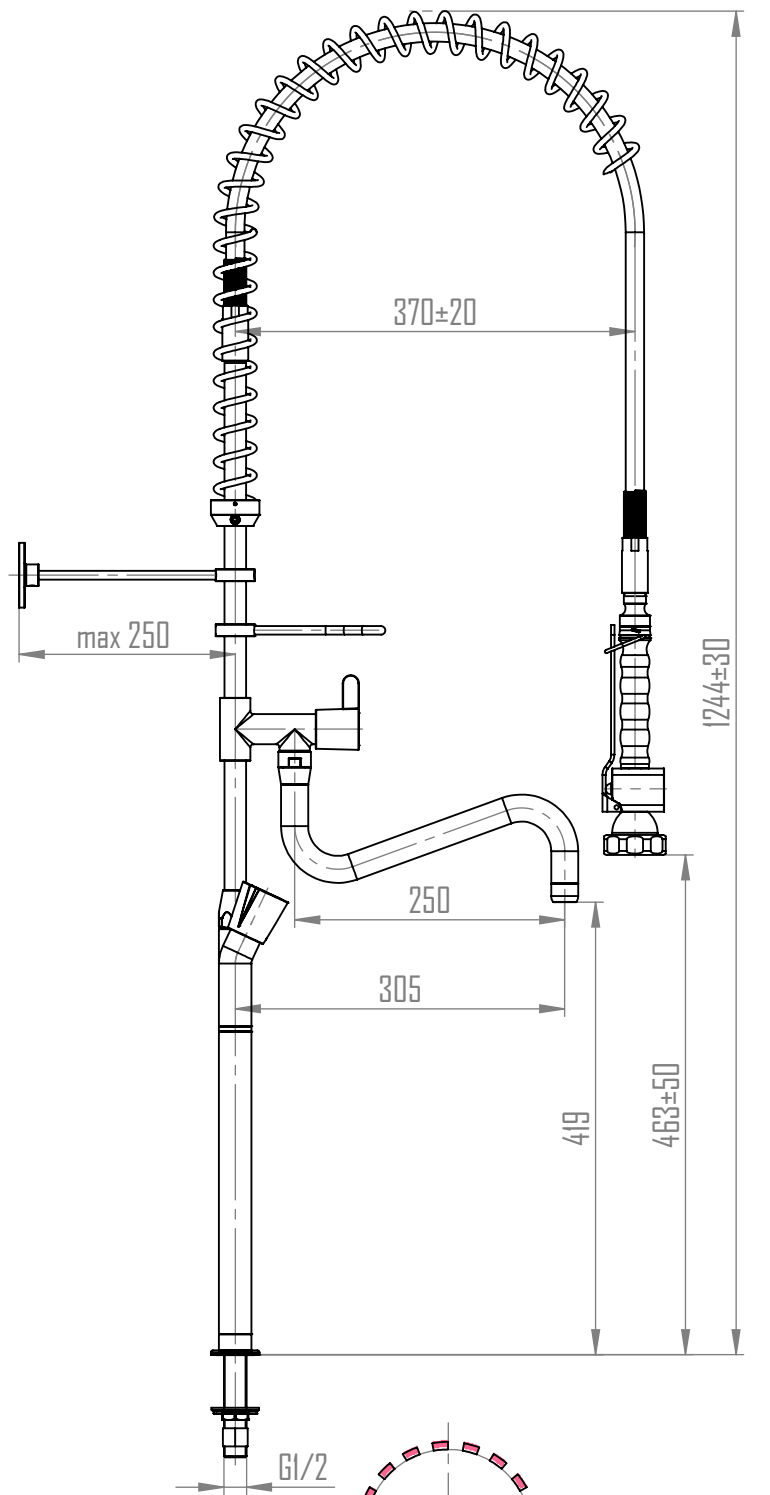
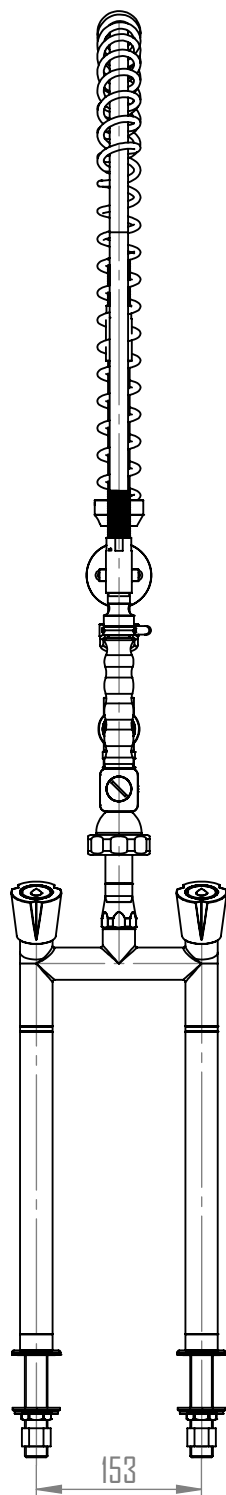


Masszeichnung

Technische Änderungen vorbehalten
Cenci 11.05.2023



Kurzwort	Langwort
GB	Geschirrbrause
IX	INOX
2LMB	Zweilochmischbatterie
FK034	Fettkammeroberteil G3/4
SG	Sterngriff
ANS12	Anschluss G1/2
SL300	Standsäule H300
SWV	Schwenkventil
S	S-Auslauf
L250	Auslauflänge L250
H419	Auslaufhöhe H419
HB-B	Handbrause Typ B