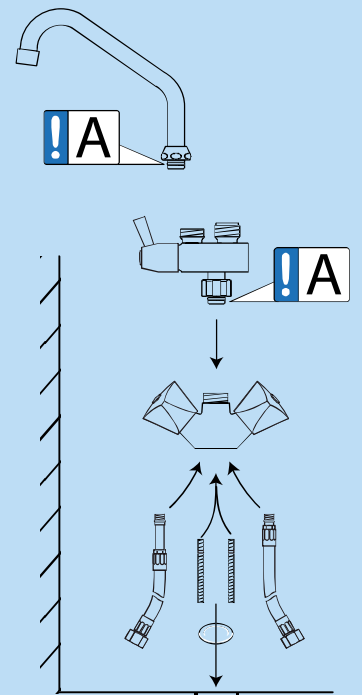
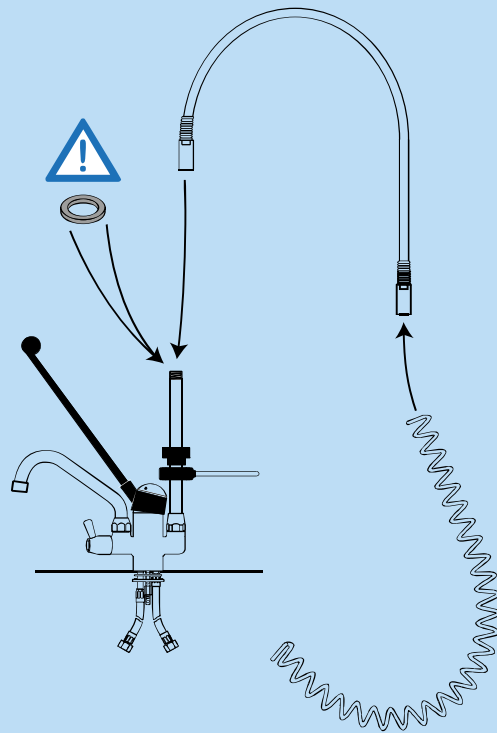
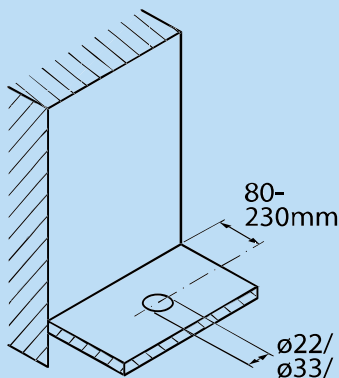




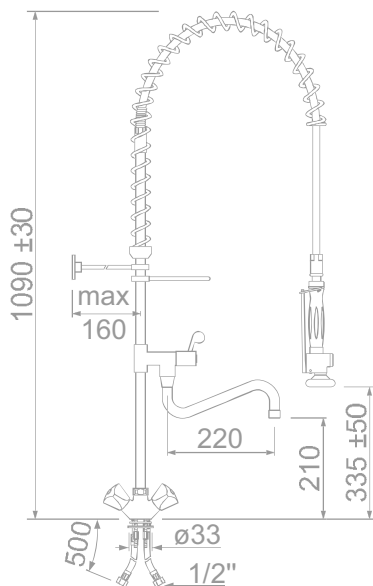
! A

Armaturen fett
 fitting grease
 grasa para grifería
 graisse robinetterie
 grasso per rubinetterie
 armaturenvet



AUFBAUANLEITUNG
ASSEMBLY INSTRUCTIONS
INSTRUCCIONES DE MONTAJE
NOTICE D'ASSEMBLAGE

ISTRUZIONI DI MONTAGGIO
BOUWHANDLEIDING


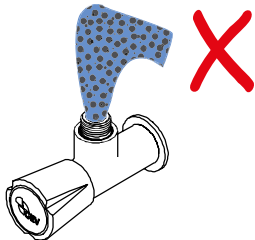



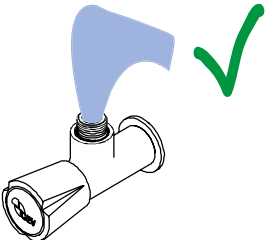




Geschirrbrausen
Pre-rinse units
Doccione per stoviglie
Duchas para vajilla
Douches vaisselle
Voorspoeldouches

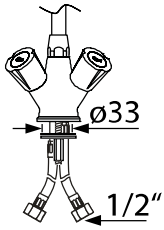
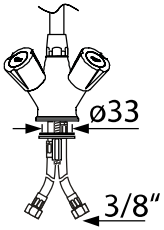


INHALT
CONTENT
CONTENUTO
CONTENIDO
CONTENU
INHOUD

CLASSIC	3
CLASSIC Short	9
CLASSIC American Style	17
CLASSIC Short American Style	23
PREMIUM PLUS	29
PREMIUM PLUS Short	35
PREMIUM PLUS Automatic	41
PREMIUM ABSOLUTE	47
PREMIUM American Style	55
PREMIUM Short American Style	61
INOX	67
INOX Short	73
INOX Automatic	79

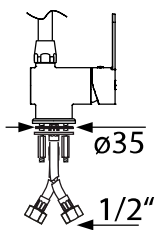
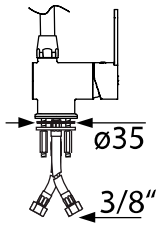
	Vor der Montage: Anschlussventile auf Verschmutzung überprüfen und durchspülen.	
	Before assembly: Check supply taps for dirt, and flush them.	
	Prima del montaggio: Controllare i collegamenti per lo sporco e risciaquarlo.	
	Antes del montaje: Compruebe si la conexión no esté sucio y enjuáguela.	
	Avant le montage: Vérifiez si les raccordements sont sale et rincez-les	
	Voor de montage: Controleer de aansluitventielen op vervuiling en Spoel.	

3/8" 1/2"

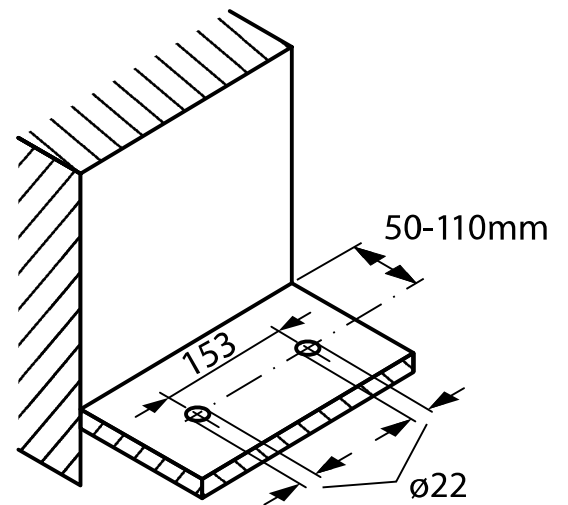
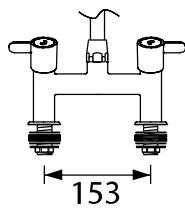
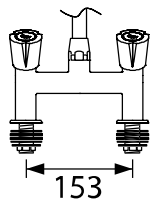
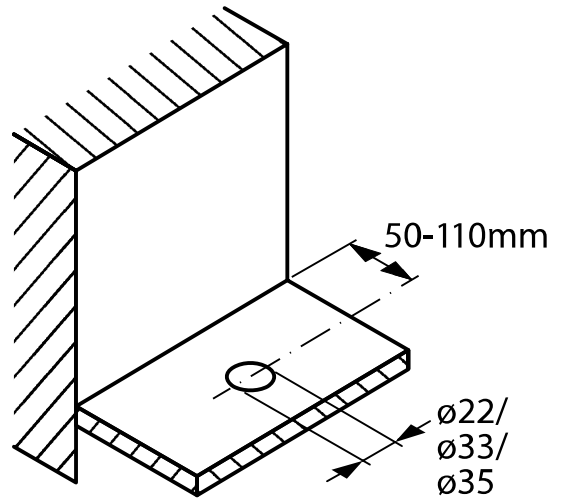


$\varnothing 33\text{mm}$

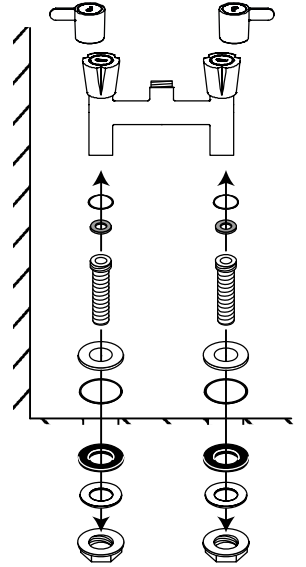
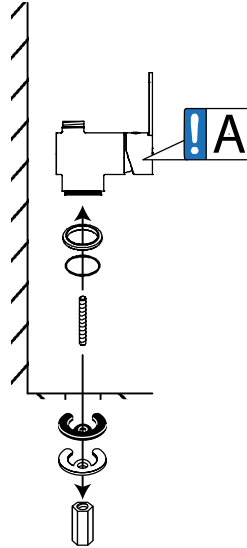
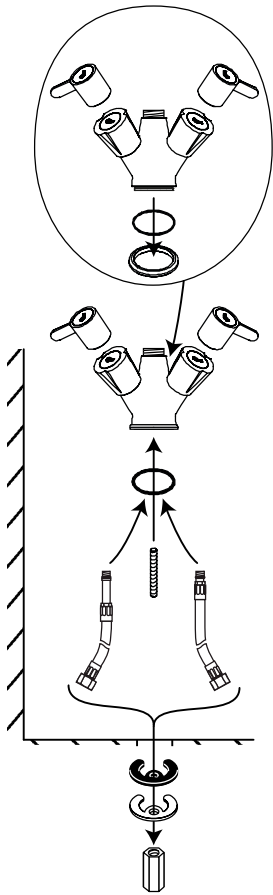
3/8" 1/2"



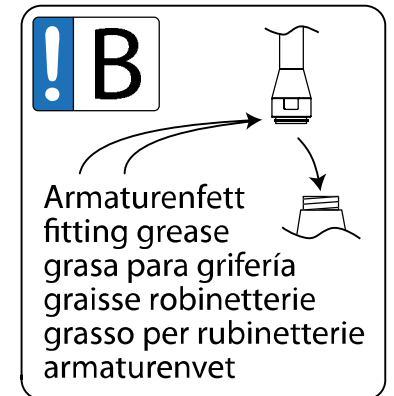
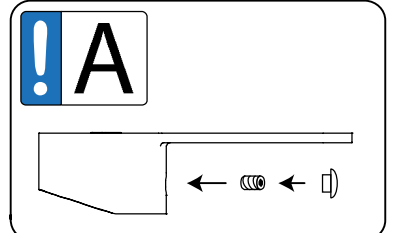
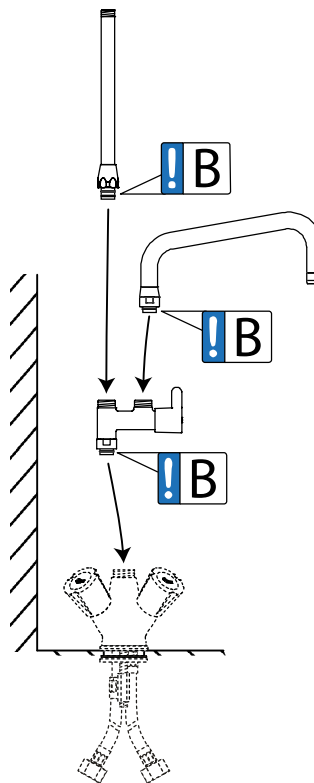
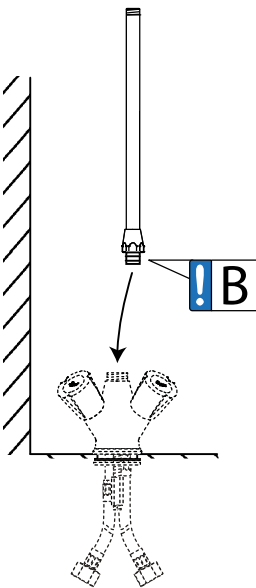
$\varnothing 35\text{mm}$



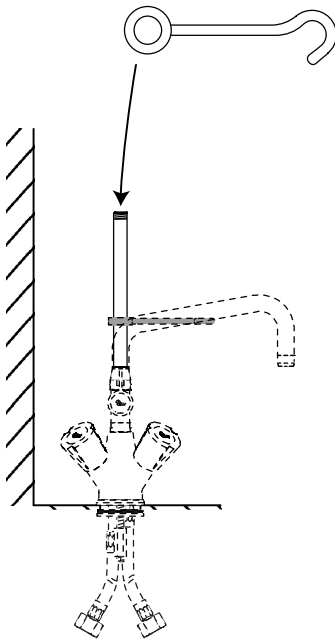
1.



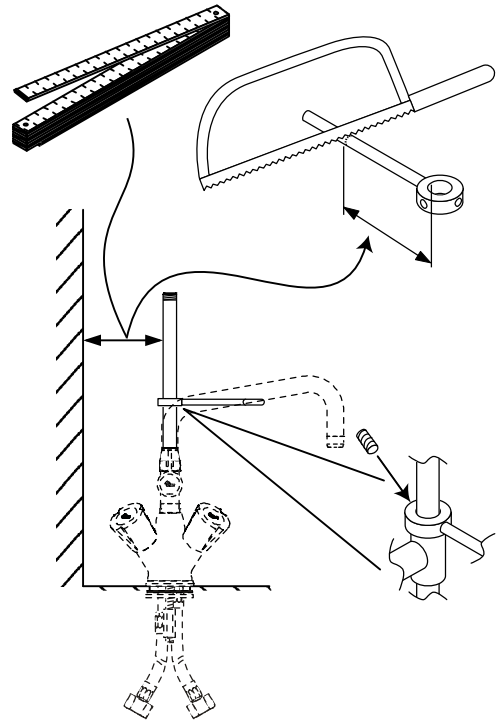
2.



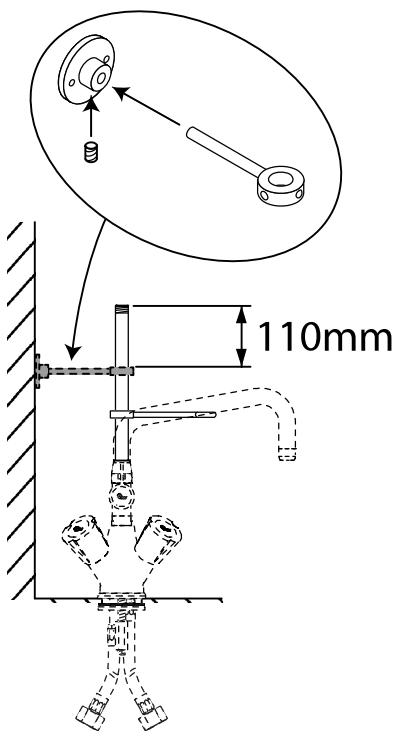
3.



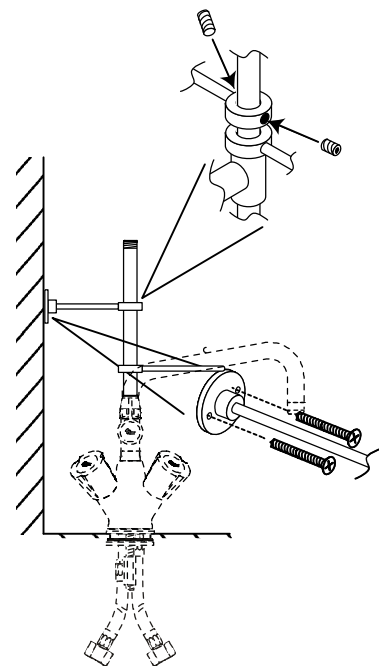
4.



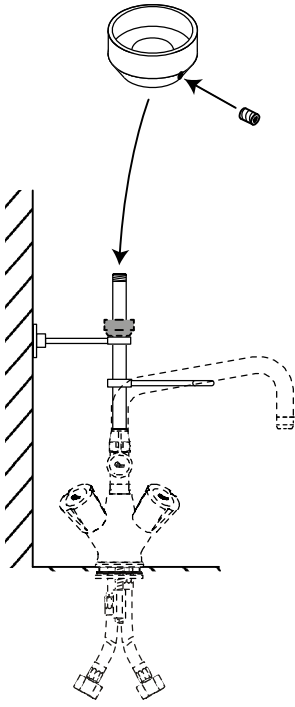
5.



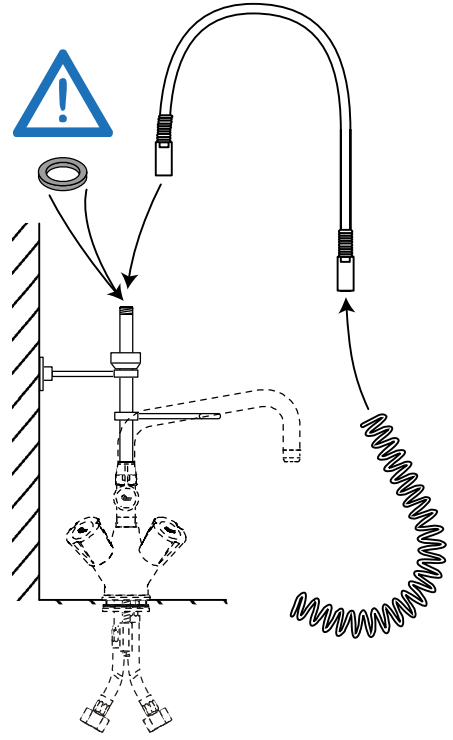
6.



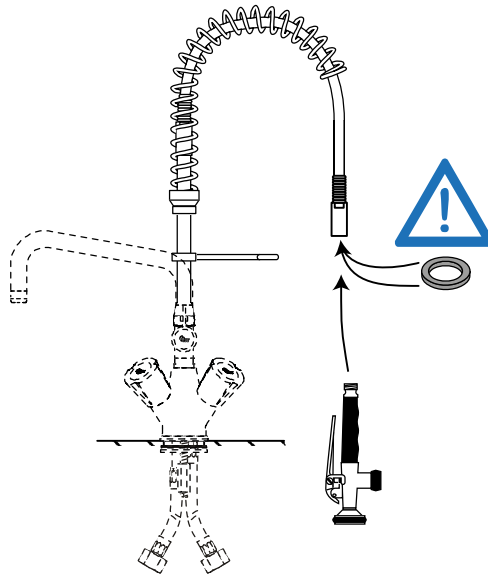
7.



8.



9.





549497



542400



548288



549483

549484

549482



546561

3/4"



546069



546071



546070

ø47mm



549321



541854



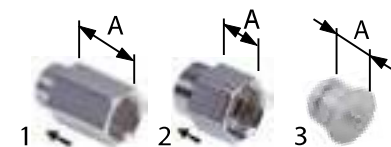
546562



546072



546571



			A
1	546300	3/8"	17mm
2	546301	1/2"	20mm
3	548198	1/2"	17mm



GEV Großküchen-Ersatzteil-Vertrieb GmbH

Gadastr. 4

85232 Bergkirchen

www.gev-online.de

Tel.: +49 (0)8142 6522-50

Fax: +49 (0)8142 6522-649

bestellung@gev-online.de



P001300002