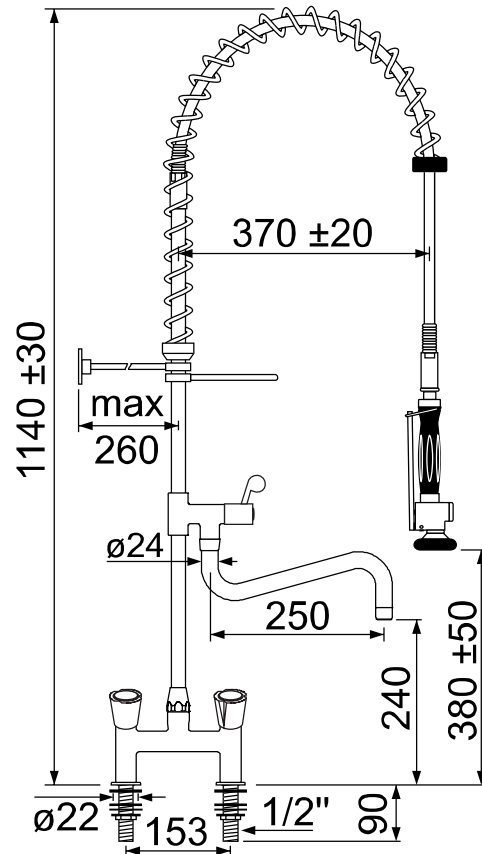


Artikel-Nr. 591000



## Technische Daten

Ausführung	mit Zweilochmischbatterie
Typ	Premium Plus
Oberteil	Fettkammeroberteil 3/4"
Beschreibung	mit Schwenkventil 250mm

Anschluss	1/2"
Griffart	Haubengriff
Tischbohrung	2x ø 22mm
Lochabstand	153mm

## Produktinformation

- Zweilochmischbatterie Messing verchromt mit 3/4"-Fettkammeroberteilen und Metall-Haubengriffen
- Anschlüsse 1/2" mit Rückflussverhinderern, Tischbohrungs-ø 2x 22mm, Gewindelänge 90mm
- Steigrohr, L 715mm, mit Hebelgriff und Keramikoberteil 90°
- Schwenkauslauf S-Form, ø 24mm, Ausladung 250mm, mit Siebstrahlregler, Auslaufhöhe 240mm
- Feder Edelstahl, ø 38,5mm, Draht-ø 6mm, mit schwarzem Kunststoff-Schlauchschatz
- elegante und robuste Handbrause mit hoher Durchflussrate, Typ Premium Plus
- Befestigungskomponenten aus Metall verchromt, inkl. Wandhalter 250mm, kürzbar bis 25mm
- Brauseschlauch 1000mm, mit CNS-Agraff und beidseitigem Feder-Knickschutz, Anschlüsse 1/2", Arbeitsdruck 10bar, Platzdruck 40bar, T.max 90°C, KTW-Zulassung