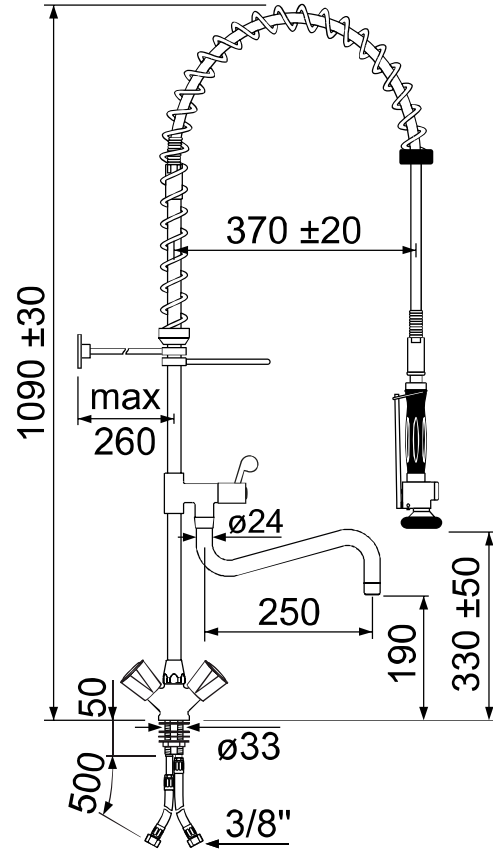


Artikel-Nr. 591001



Technische Daten

Ausführung	mit Einlochmischbatterie
Typ	Premium Plus
Oberteil	Fettkammeroberteil 3/4"
Beschreibung	mit Schwenkventil 250mm

Anschluss	3/8"
Griffart	Haubengriff
Tischbohrung	ø 33mm

Produktinformation

- Einlochmischbatterie Messing verchromt, mit 3/4" Fettkammeroberteilen und Metallhaubengriffen, Tischbohrung ø 33mm, Schraubbefestigung, Gewindelänge 50mm
- CNS-Flexschläuche DN8, Länge 500mm, Anschlüsse 3/8" mit Rückflussverhinderern, Arbeitsdruck 10bar, Prüfdruck 32bar, Platzdruck 95bar, mit DVGW-Zulassung
- Steigrohr, L 715mm, mit Hebelgriff und Keramikoberteil 90°
- Schwenkauslauf S-Form, ø 24mm, Ausladung 250mm, mit Siebstrahlregler, Auslaufhöhe 240mm
- Feder Edelstahl, ø 38,5mm, Draht-ø 6mm, mit schwarzem Kunststoff-Schlauchschatz
- elegante und robuste Handbrause mit hoher Durchflussrate, Typ Premium Plus
- Befestigungskomponenten aus Metall verchromt, inkl. Wandhalter 250mm, kürzbar bis 25mm
- Brauseschlauch 1000mm, mit CNS-Agraff und beidseitigem Feder-Knickschutz, Anschlüsse 1/2", Arbeitsdruck 10bar, Platzdruck 40bar, T.max 90°C, KTW-Zulassung