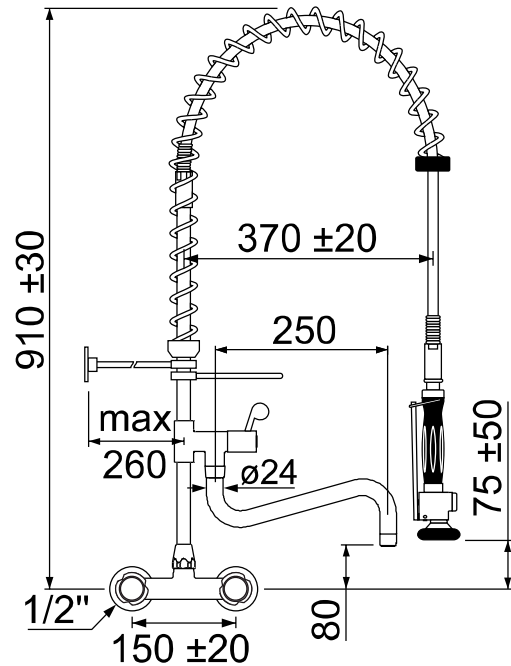


Artikel-Nr. 591003



Technische Daten

Ausführung	mit Wandbatterie
Typ	Premium Plus
Oberteil	Fettkammeroberteil 3/4"
Beschreibung	mit Schwenkventil 250mm

Anschluss	1/2"
Griffart	Haubengriff
Lochabstand	150 ±20mm

Produktinformation

- Wandbatterie, Messing verchromt, mit Fettkammeroberteil 3/4", mit Metall-Haubengriffen, Anschlüsse 1/2", Anschlussabstand 150 ± 20 mm mit Exzenter, mit Rückflussverhinderern
- Steigrohr, L 450mm, mit Hebelgriff und Keramikoberteil 90°
- Schwenkauslauf S-Form, $\varnothing 24$ mm, Ausladung 250mm, mit Siebstrahlregler, Auslaufhöhe 240mm
- Feder Edelstahl, $\varnothing 38,5$ mm, Draht- $\varnothing 6$ mm, mit schwarzem Kunststoff-Schlauchschtz
- elegante und robuste Handbrause mit hoher Durchflussrate, Typ Premium Plus
- Befestigungskomponenten aus Metall verchromt, inkl. Wandhalter 250mm, kürzbar bis 25mm
- Brauseschlauch 1000mm, mit CNS-Agraff und beidseitigem Feder-Knickschutz, Anschlüsse 1/2", Arbeitsdruck 10bar, Platzdruck 40bar, T.max 90°C, mit KTW-Zulassung