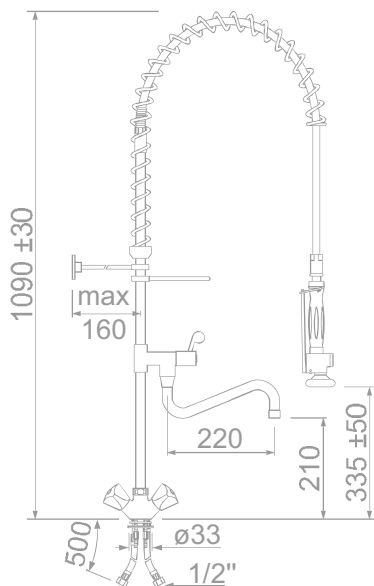


**AUFBAUANLEITUNG**  
**ASSEMBLY INSTRUCTIONS**  
**INSTRUCCIONES DE MONTAJE**  
**NOTICE D'ASSEMBLAGE**

**ISTRUZIONI DI MONTAGGIO**  
**BOUWHANDLEIDING**



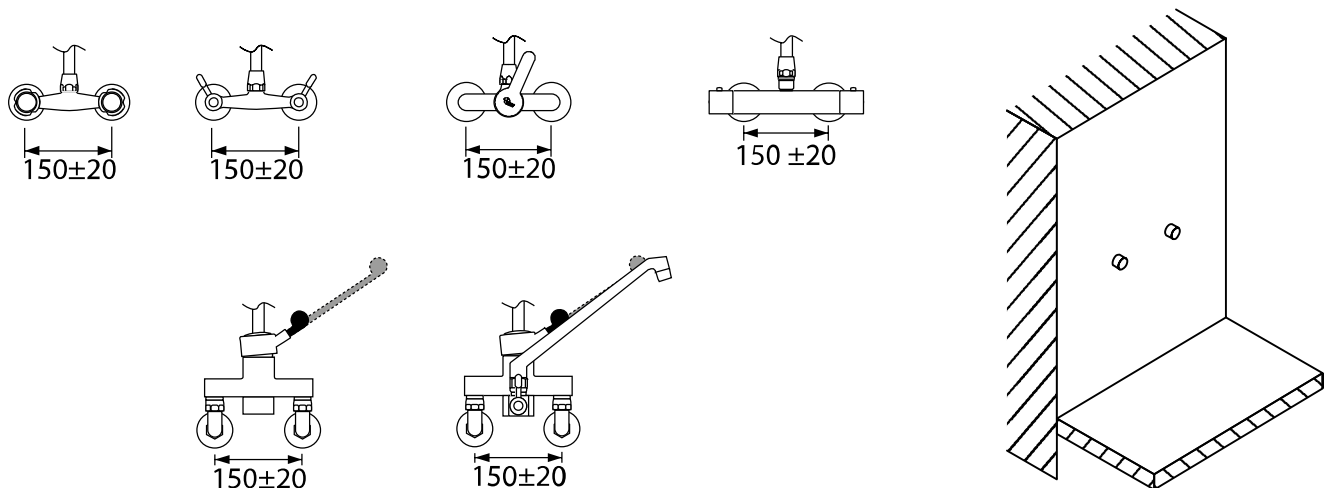
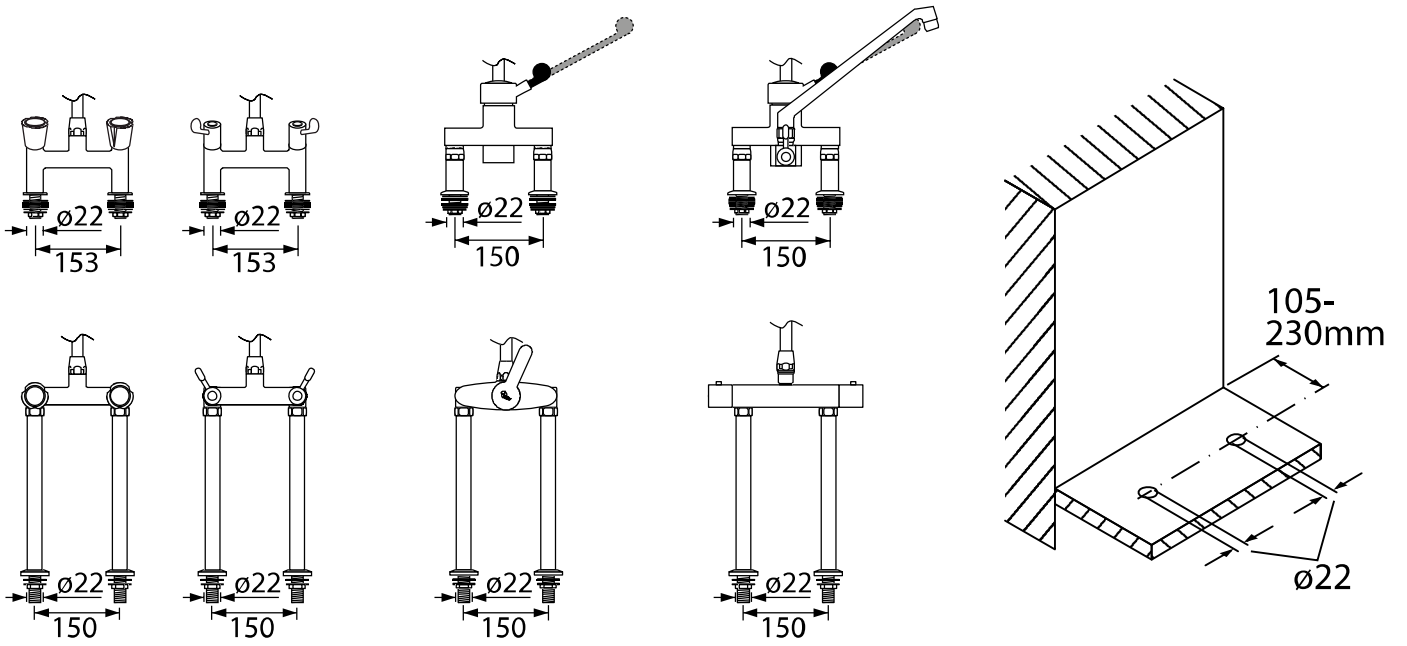
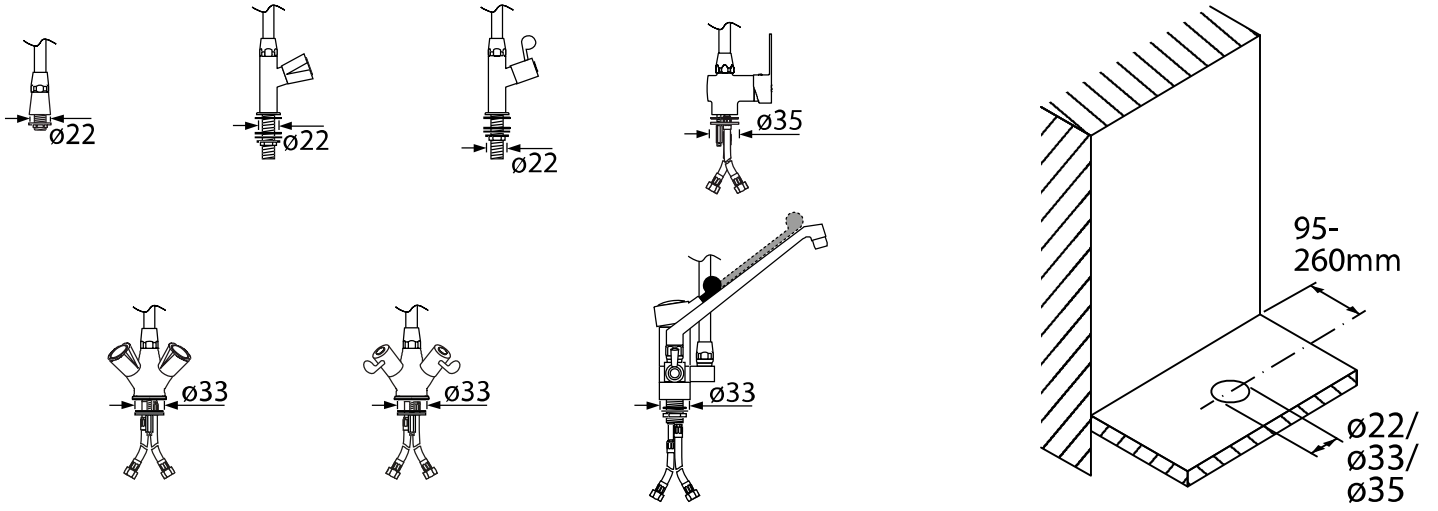
**Geschirrbrausen**  
**Pre-rinse units**  
**Doccione per stoviglie**  
**Duchas para vajilla**  
**Douches vaisselle**  
**Voorspoeldouches**



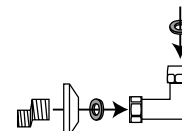
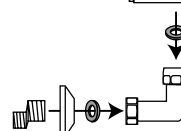
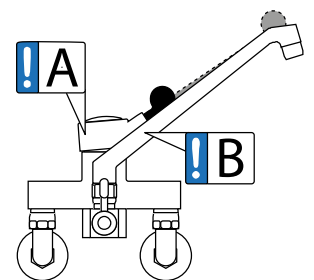
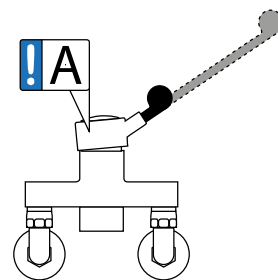
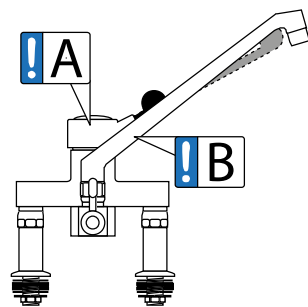
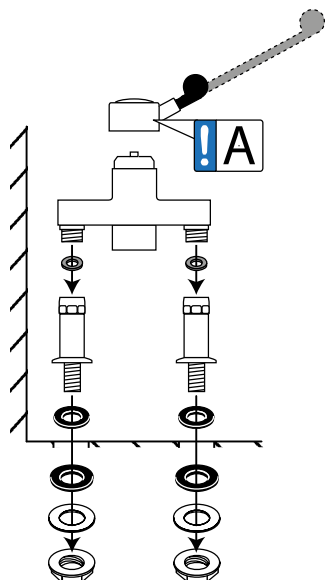
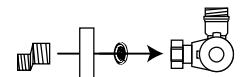
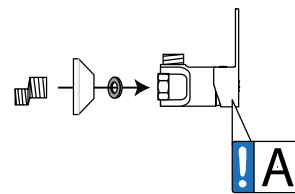
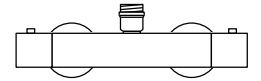
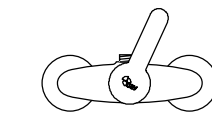
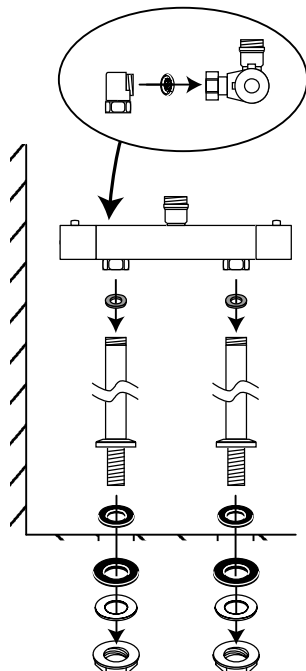
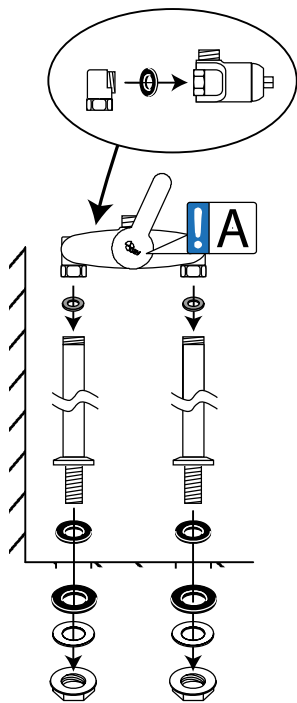
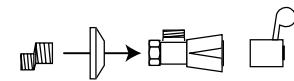
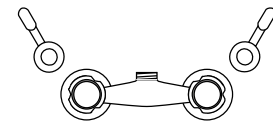
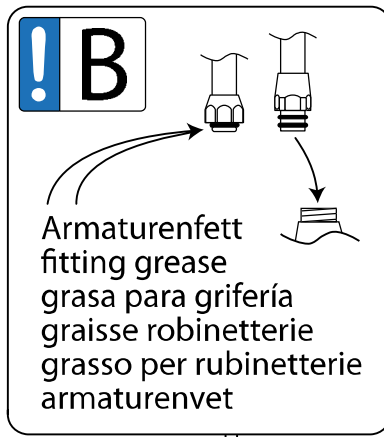
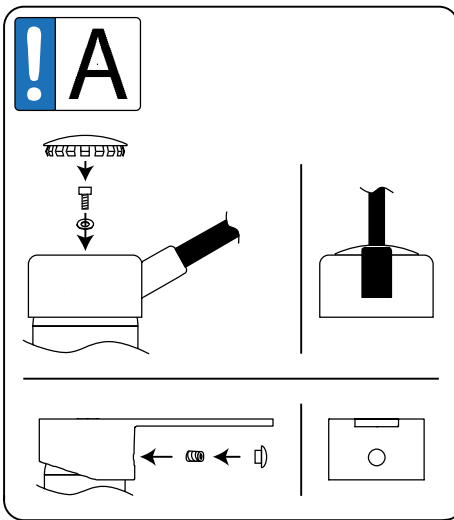
**INHALT**  
**CONTENT**  
**CONTENUTO**  
**CONTENIDO**  
**CONTENU**  
**INHOUD**

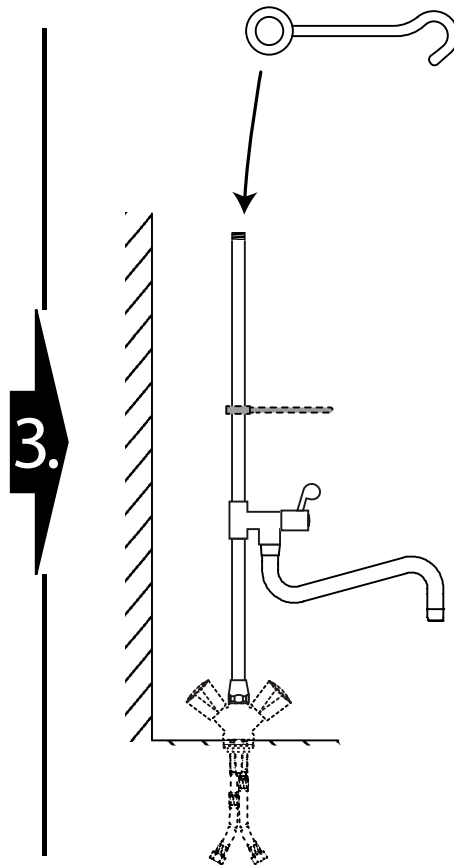
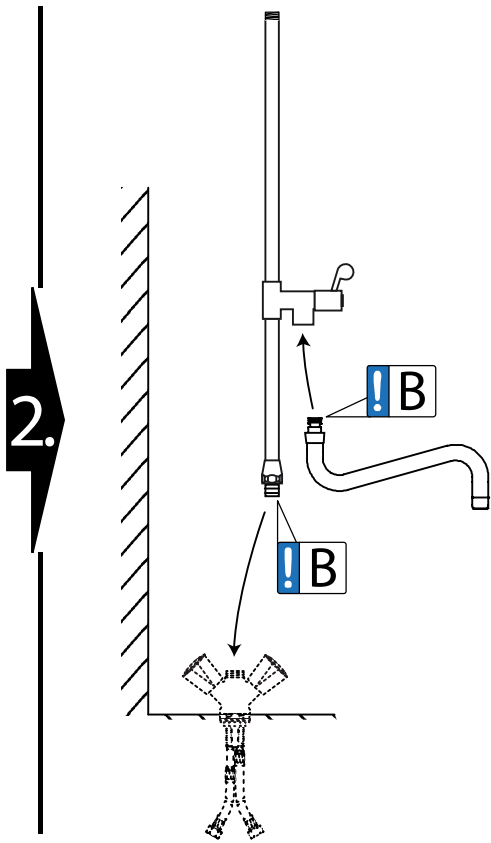
CLASSIC .....	➔		3
CLASSIC Short .....	➔		9
CLASSIC American Style .....	➔		17
CLASSIC Short American Style .....	➔		23
PREMIUM PLUS .....	➔		29
PREMIUM PLUS Short .....	➔		35
PREMIUM PLUS Automatic .....	➔		41
PREMIUM ABSOLUTE .....	➔		47
PREMIUM American Style .....	➔		55
PREMIUM Short American Style .....	➔		61
INOX .....	➔		67
INOX Short .....	➔		73
INOX Automatic .....	➔		79

	Vor der Montage: Anschlussventile auf Verschmutzung überprüfen und durchspülen.	
	Before assembly: Check supply taps for dirt, and flush them.	
	Prima del montaggio: Controllare i collegamenti per lo sporco e risciaquarlo.	
	Antes del montaje: Compruebe si la conexión no esté sucio y enjuáguela.	
	Avant le montage: Vérifiez si les raccordements sont sale et rincez-les	
	Voor de montage: Controleer de aansluitventielen op vervuiling en Spoel.	



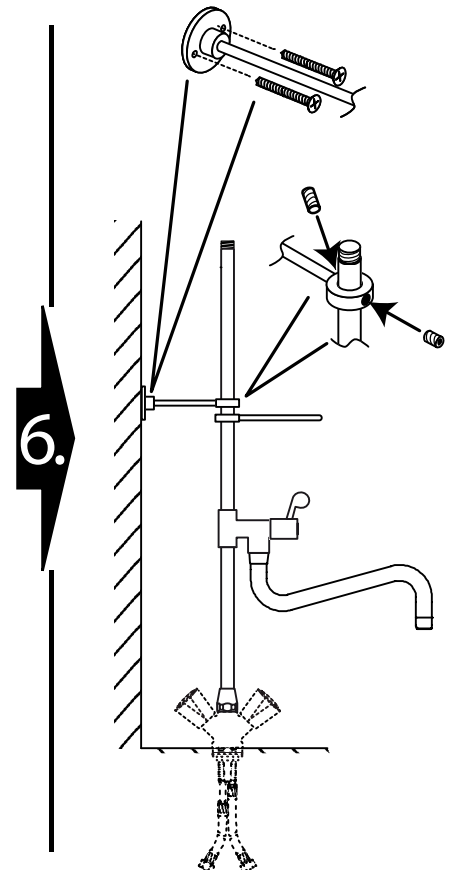
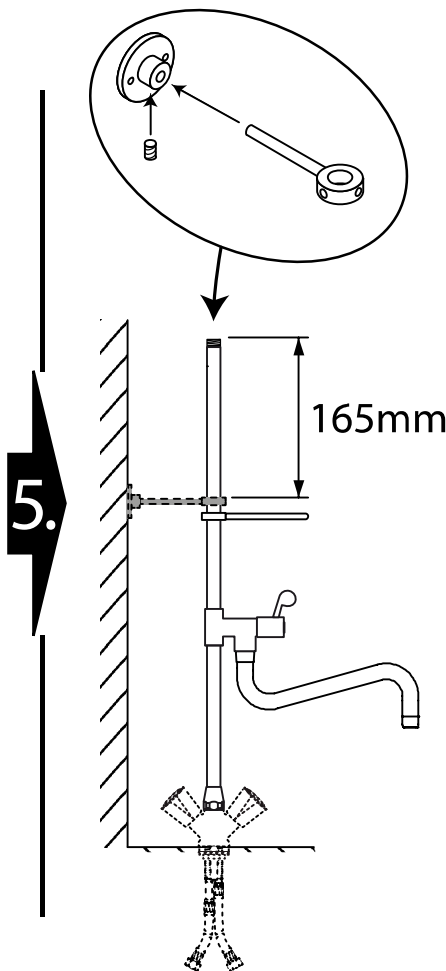
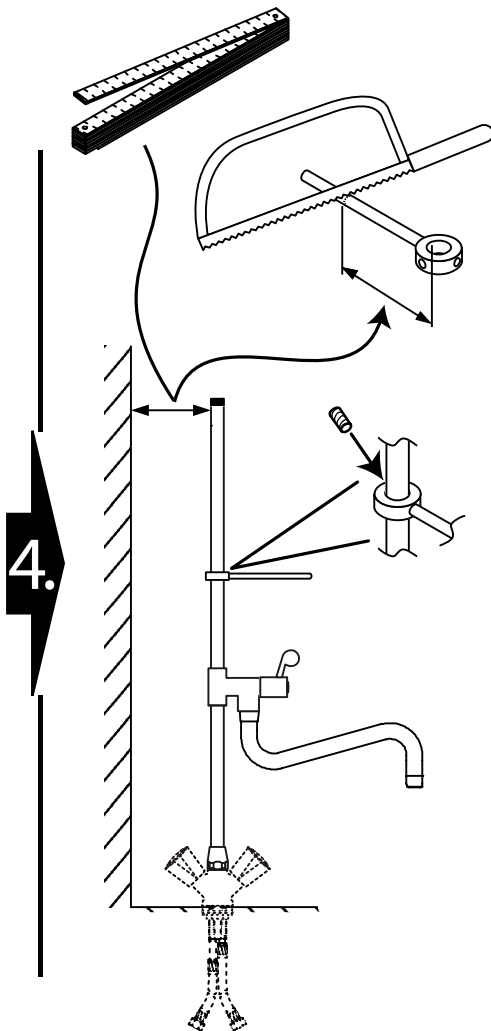


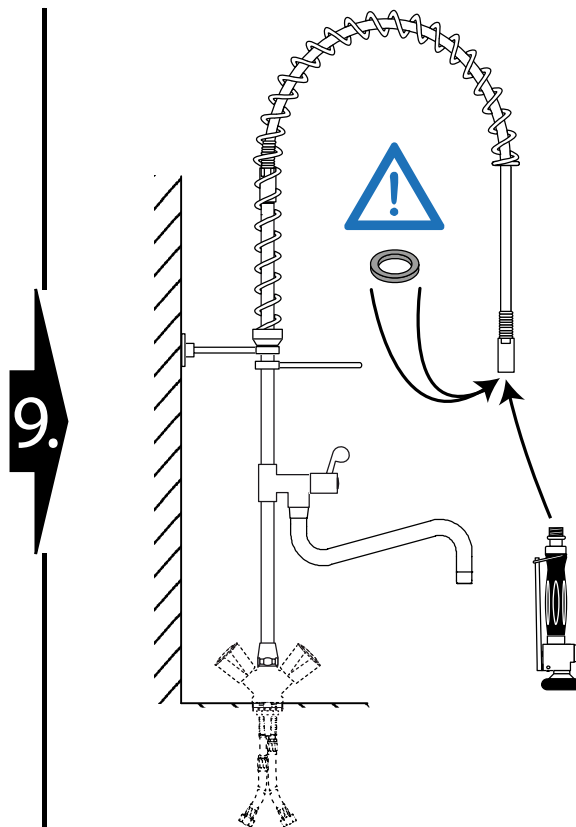
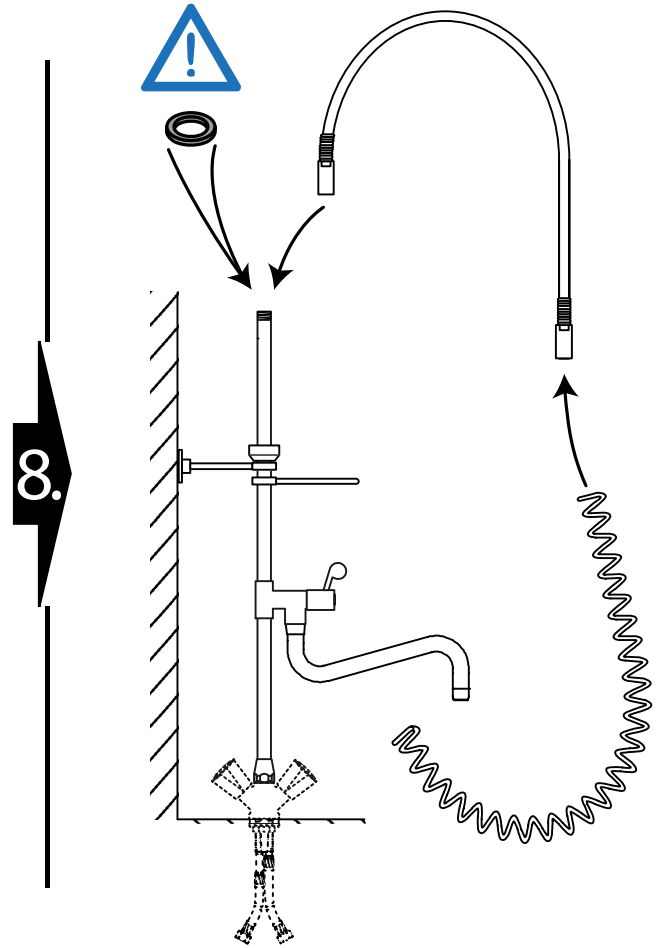
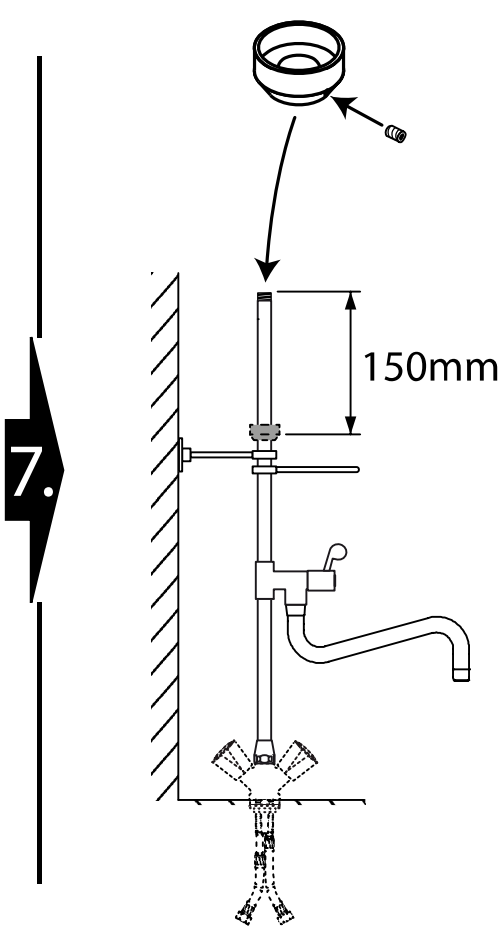




**! B**

Armaturenfett  
 fitting grease  
 grasa para grifería  
 graisse robinetterie  
 grasso per rubinetterie  
 armaturenvet







542998



630mm: 592222  
875mm: 540292  
1000mm: 540066  
1075mm: 541812  
1250mm: 540070



548351



548354



548356



548355



548416



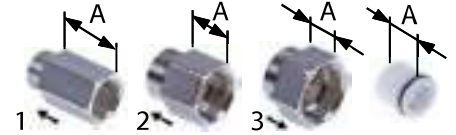
592180



548415



548334



		A
1	540368	3/8" 17mm
2	543253	1/2" 20mm
3	542844	1/2" 17mm
3	543252	3/4" 27mm
4	547984	ø20mm 20mm



548424



548414



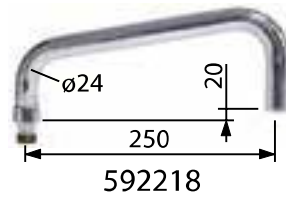
548489



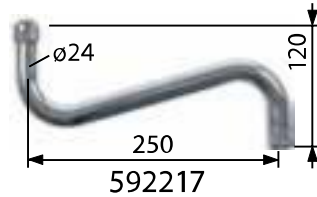
548425



548047



592218



592217



548383



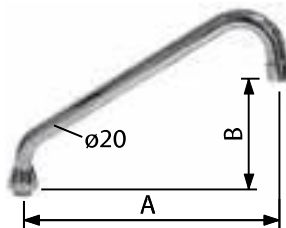
548384



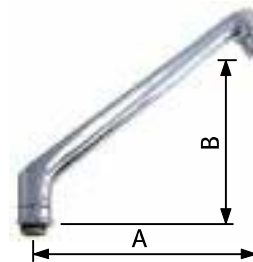
548282



592167



	A	B
545071	250	130
545072	300	180



	A	B
540196	200	120
540197	250	190



592234



515090



540450



540452



541403





**GEV Großküchen-Ersatzteil-Vertrieb GmbH**

Gadastr. 4

85232 Bergkirchen

[www.gev-online.de](http://www.gev-online.de)

Tel.: +49 (0)8142 6522-50

Fax: +49 (0)8142 6522-649

[bestellung@gev-online.de](mailto:bestellung@gev-online.de)



P001300002