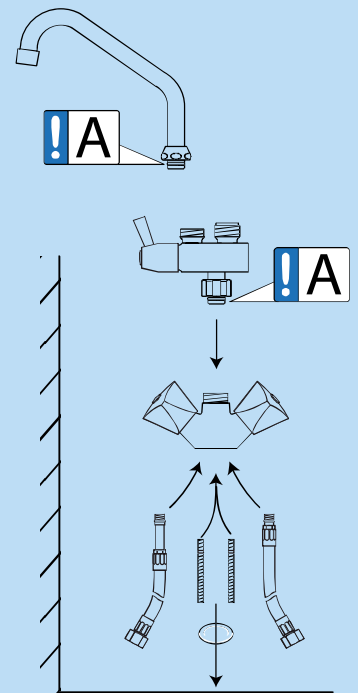
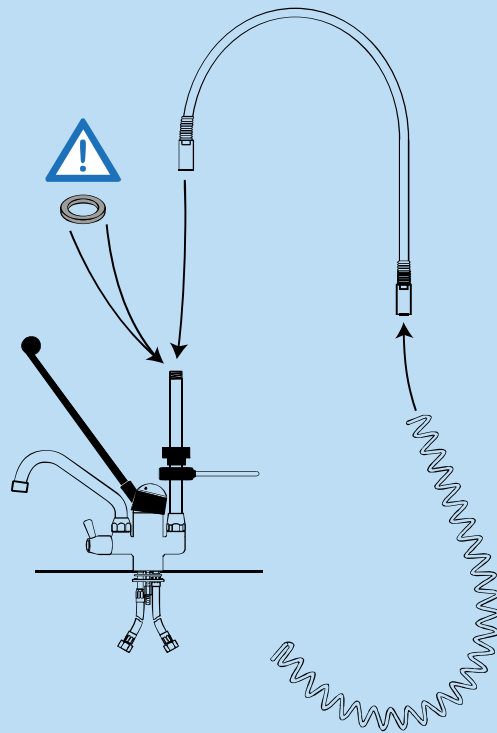
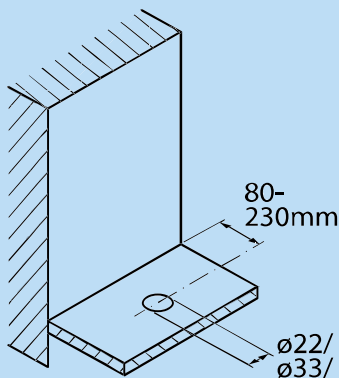




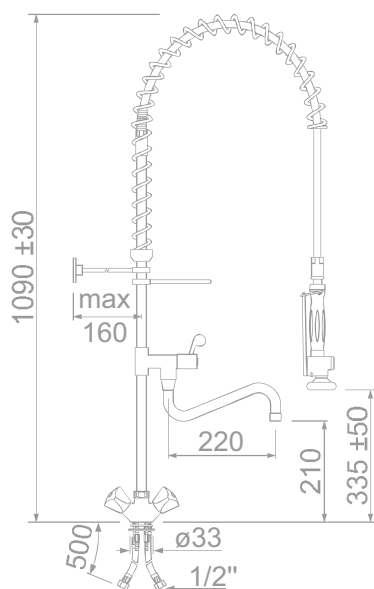
! A

Armaturenfett
 fitting grease
 grasa para grifería
 graisse robinetterie
 grasso per rubinetterie
 armaturenvet



AUFBAUANLEITUNG
ASSEMBLY INSTRUCTIONS
INSTRUCCIONES DE MONTAJE
NOTICE D'ASSEMBLAGE

ISTRUZIONI DI MONTAGIO
BOUWHANDLEIDING



Geschirrbrausen
Pre-rinse units
Doccione per stoviglie
Duchas para vajilla
Douches vaisselle
Voorspoeldouches



INHALT
CONTENT
CONTENUTO
CONTENIDO
CONTENU
INHOUD

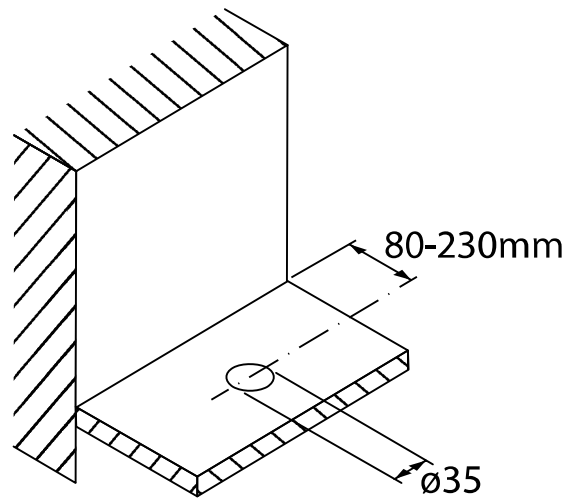
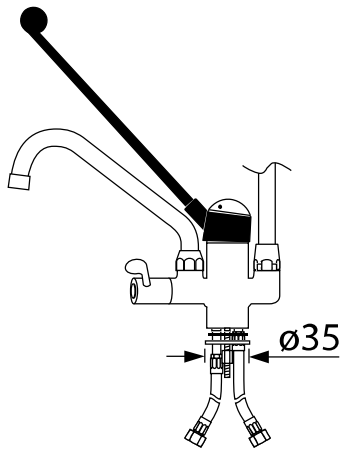
CLASSIC	➔	3
CLASSIC Short	➔	9
CLASSIC American Style	➔	17
CLASSIC Short American Style	➔	23
PREMIUM PLUS	➔	29
PREMIUM PLUS Short	➔	35
PREMIUM PLUS Automatic	➔	41
PREMIUM ABSOLUTE	➔	47
PREMIUM American Style	➔	55
PREMIUM Short American Style	➔	61
INOX	➔	67
INOX Short	➔	73
INOX Automatic	➔	79

	Vor der Montage: Anschlussventile auf Verschmutzung überprüfen und durchspülen.	
	Before assembly: Check supply taps for dirt, and flush them.	
	Prima del montaggio: Controllare i collegamenti per lo sporco e risciaquarlo.	
	Antes del montaje: Compruebe si la conexión no esté sucio y enjuáguela.	
	Avant le montage: Vérifiez si les raccordements sont sale et rincez-les	
	Voor de montage: Controleer de aansluitventielen op vervuiling en Spoel.	



GEV

PREMIUM PLUS Short



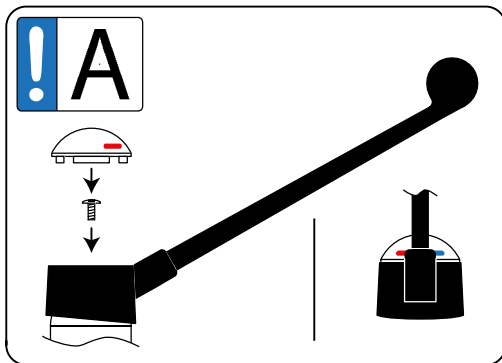
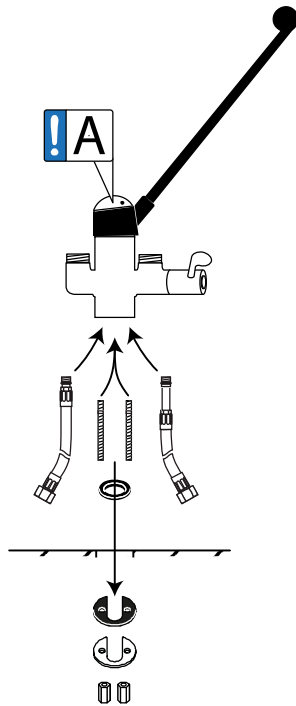
600mm:
591027
591028

700mm:
591029
591030

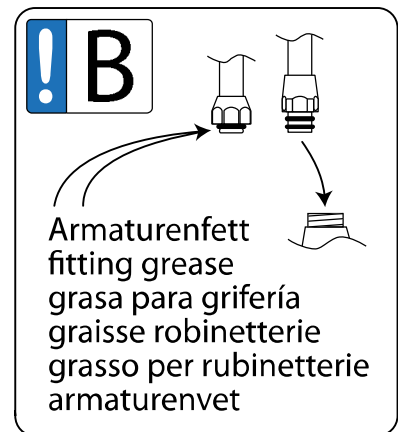
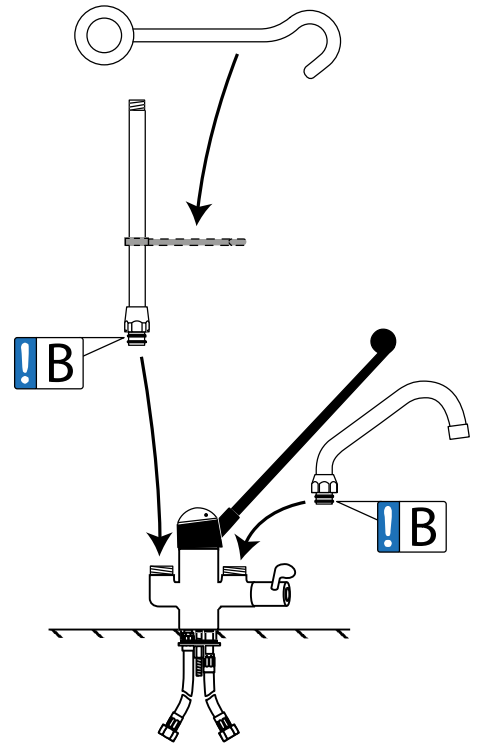
600mm:
591027
591028

700mm:
591029
591030

1.



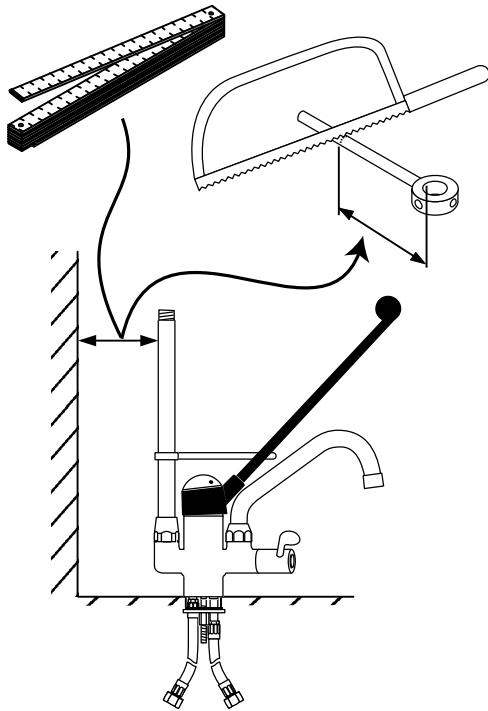
2.



600mm:
591027
591028

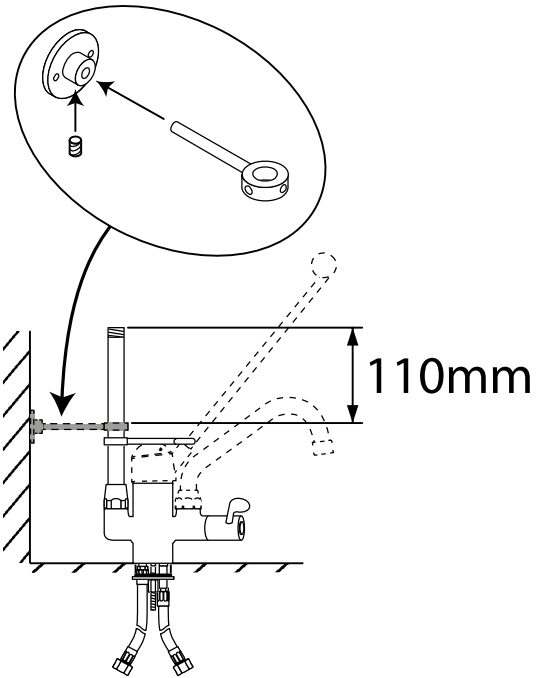
700mm:
591029
591030

3.

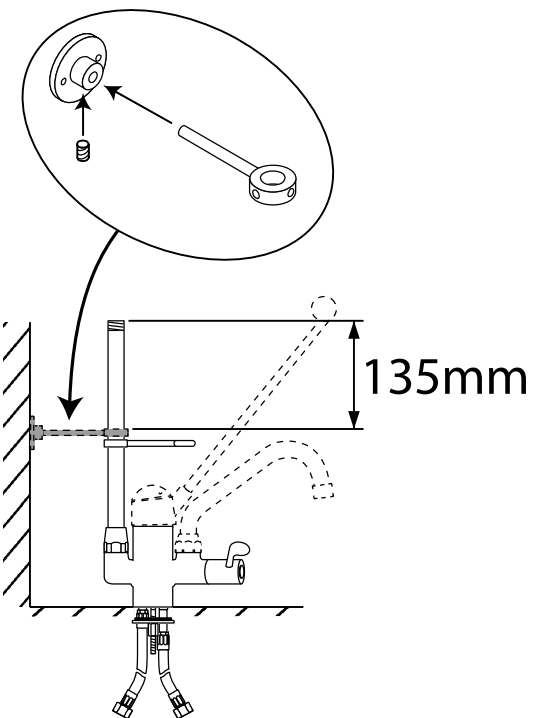


4.

600mm:
591027
591028

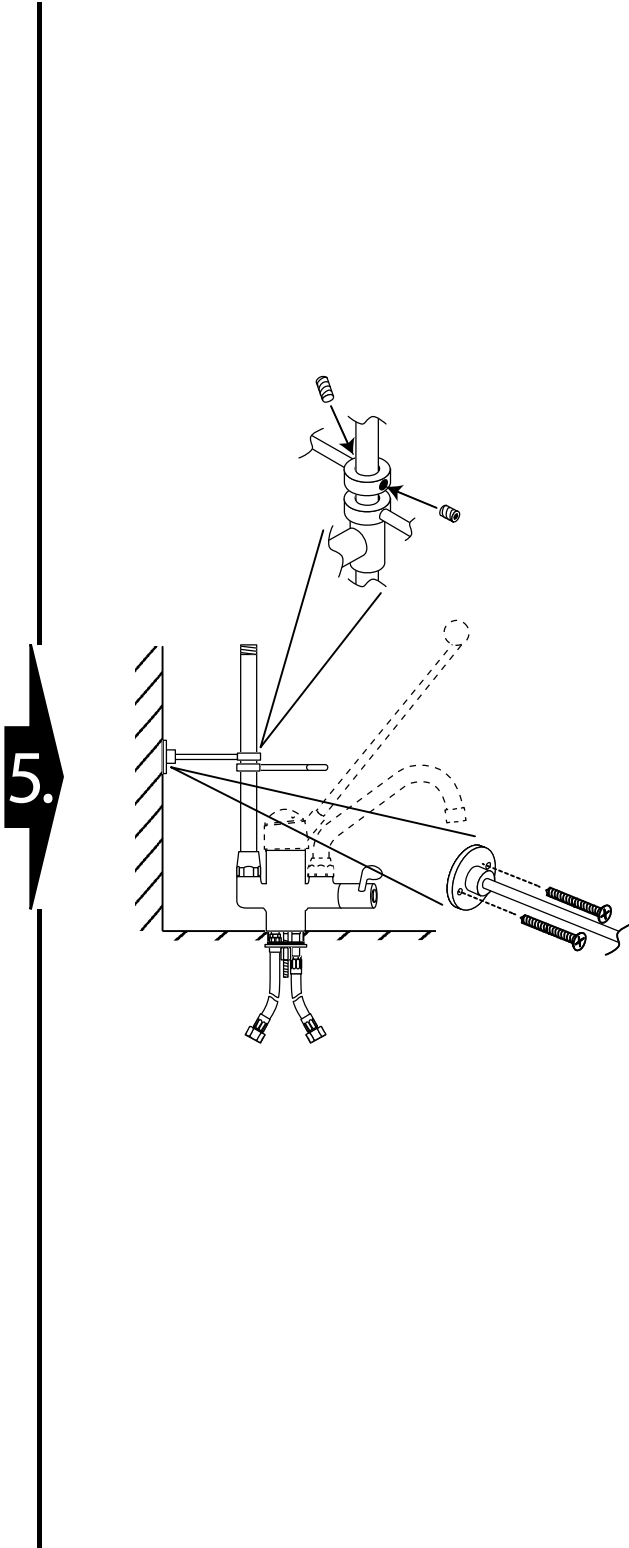


700mm:
591029
591030



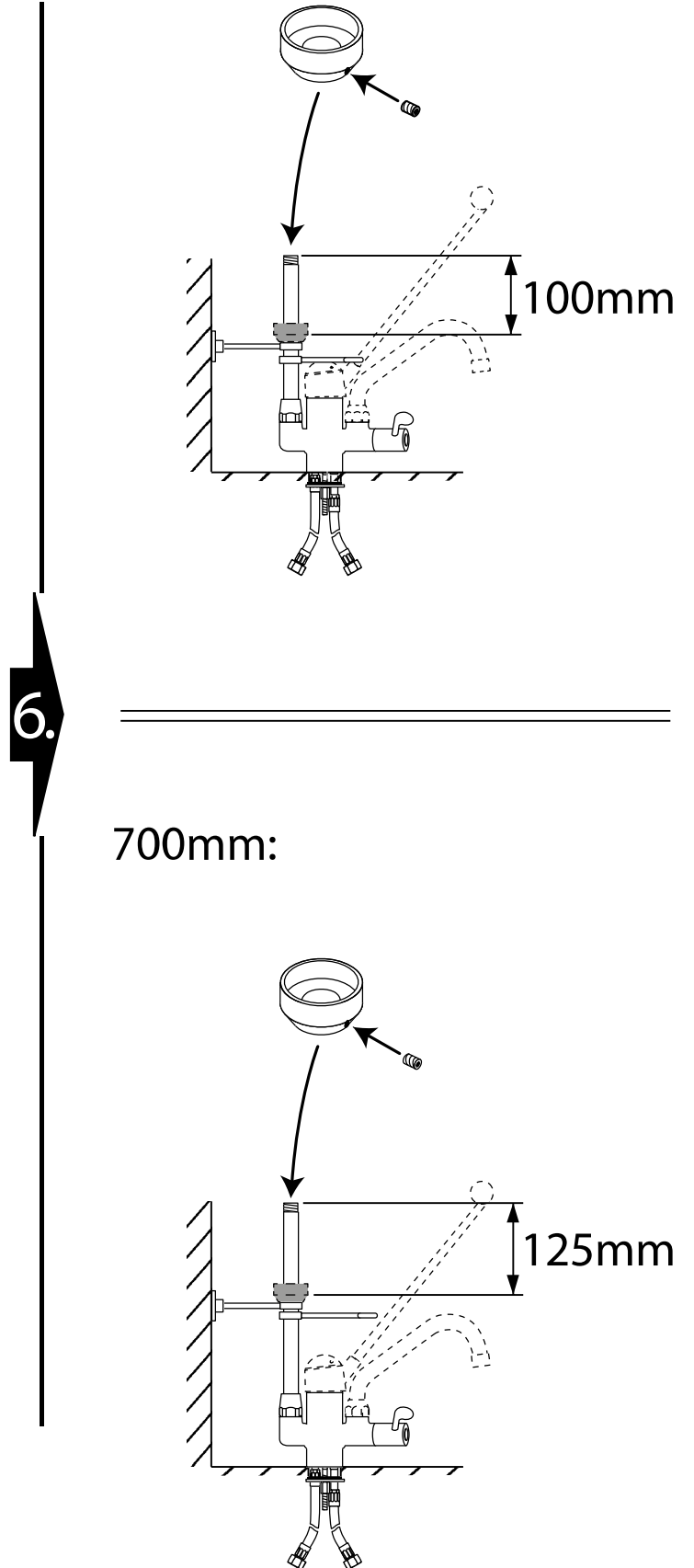
600mm:

700mm:



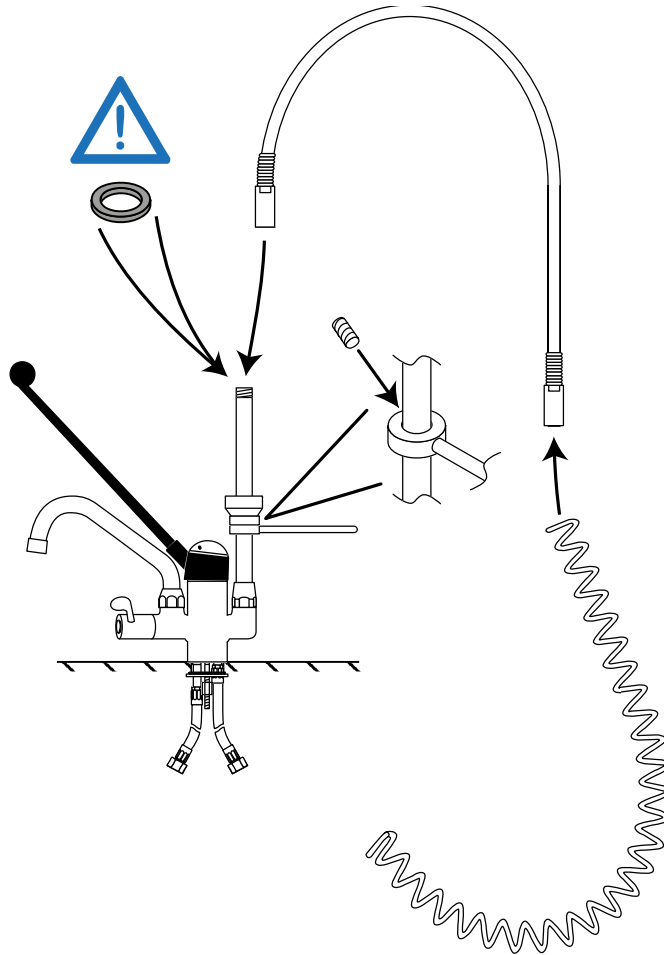
600mm:

700mm:



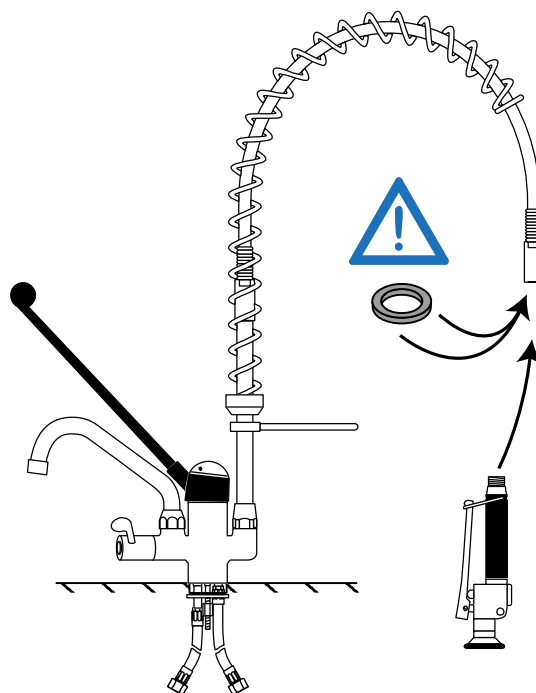
7.

600mm:
700mm:



600mm:
700mm:

8.





549383



630mm: 592222

875mm: 540292



548290

548351



548354



548356



548355



547787

ø40mm



540452



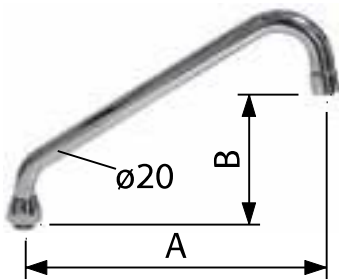
548414



548334



548489



	A	B
545070	200	100
545071	250	130
545072	300	180



548383



548384



515090



		A
540368	3/8"	17mm



GEV Großküchen-Ersatzteil-Vertrieb GmbH

Gadastr. 4

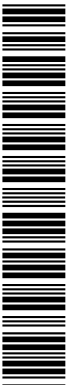
85232 Bergkirchen

www.gev-online.de

Tel.: +49 (0)8142 6522-50

Fax: +49 (0)8142 6522-649

bestellung@gev-online.de



P001300002