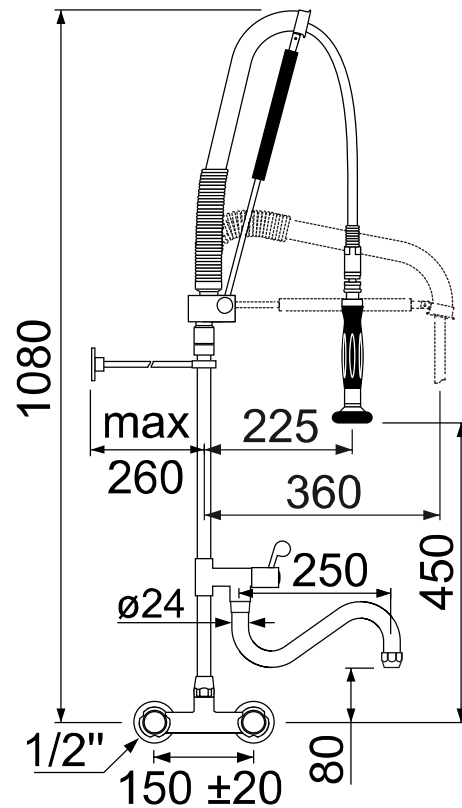


Artikel-Nr. 591046



Technische Daten

Ausführung	mit Wandbatterie
Typ	Premium Plus Automatic
Oberteil	Fettkammeroberteil 3/4"
Beschreibung	mit Schwenkventil 250mm

Anschluss	1/2"
Griffart	Haubengriff
Lochabstand	150 ± 20mm

Produktinformation

- Wandbatterie, Messing verchromt, mit Fettkammeroberteilen 3/4", mit Metallhaubengriffen, Lochabstand 150 ± 20mm
- Anschlüsse 1/2" mit Rückflussverhinderern
- Steigrohr, L 450mm, mit Hebelgriff und Keramikoberteil 90°
- Schwenkauslauf S-Form, ø 24mm, Ausladung 250mm mit Siebstrahlregler, Auslaufhöhe 80mm
- Automatik-Geschirrbrausen-Einheit, Ventil Messing verchromt, Öffnungsmechanismus mit Gasdruckfeder, Schlauch mit CNS-Agraff und beidseitigem Feder-Knickschutz, L 875mm, Anschlüsse 1/2", DN8, Arbeitsdruck 10bar, Platzdruck 40bar, T.max 90°C, KTW-Zulassung
- elegante und robuste Handbrause mit hoher Durchflussrate, Anschluss schwenkbar, drehbar 360°
- Wandhalter, Messing verchromt, L 250mm, kürzbar bis 25mm