

Compresseur / *Compressor*
Code tension / *Voltage code* : F

CAJ4517Z

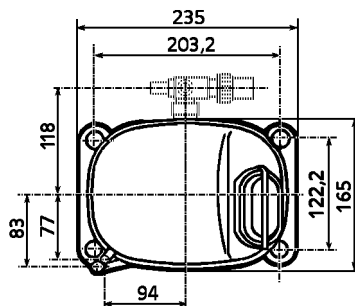
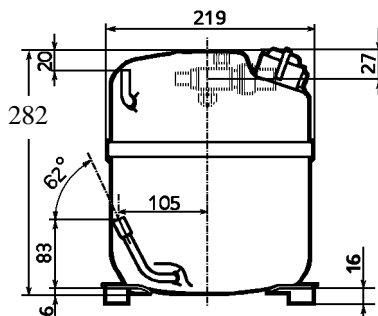
Froid commercial et industriel positif (HP)
Commercial & industrial application (HBP)

220-240V / 50Hz - 1~

R404A

N° 224LT-F - ind b

Conditions <i>Conditions</i>	fréquence <i>frequency</i>	Prod frigorifique nominale / <i>nominal refrigerating capacity</i>			Puis. sonore <i>Sound level</i>
		Watts	Kcal/h	BTU/h	
Standard	50 Hz	3860	3320	13163	68 dBA
Cecomaf	50 Hz	3193			



Cylindrée / *Displacement* : 25,95 cm³
Poids net / *Net weight* : 24 Kg
Charge en huile / *Oil charge* : 887 cm³
Type d'huile / *Oil type* : P.O.E /
Détente / *Expansion device* : Capillaire/Détendeur
Capillary/Exp° valve
Refroidissement / *Cooling* : Ventilé / *Forced*

Résistance à 20° C / *Windings resistances at 20° C*
Phase princ. / *Main Winding* : 1,5 Ohms
aux. / *Auxiliary Winding* : 6,9 Ohms

Intensité / *Current*
nom. / *Rated current RLA* : 7,1 A
max. / *Max current* : 10,6 A
dém. / *Start current LRA* : 32 A

Ap. Electrique / *Electrical equipment* : CSR

Protecteur / *Overload* : MST16AGZ
Temporisation / *Time check* : 2,8s - 5,2s / 35 A
T° ouverture / *Opening temp.* : 120° C
fermeture / *Closing temp.* : 61° C
Option / *optional* : /

Relais potentiel / *Potential relay* : RVA4L**
enclenchement / *Pick up* : 223/259V
déclenchement / *Drop out* : 50/110V
Option / *optional* : /

Condensateur dém. / *Start capacitor* : 100 µF / 330 V
Condensateur Perm. / *Run capacitor* : 17,5 µF / 400 V

Pour conduites Ø ext / *For tubing O.D.*

Aspiration <i>Suction</i>	Refoulement <i>Discharge</i>	Charge <i>Process</i>
15,9 (5/8")	9,5 (3/8")	6,35 (1/4")



CAJ4517Z

Tension F - 220-240V 50Hz

R404A

N° 224LT-F Ind b

Température ambiante : 35 °C
Sous-refroidissement liquide : 8,5 K
Sortie évap./gaz aspirés : 11 K

— : Courbes à 50 Hz

Température de condensation

A: 40 °C
B: 50 °C
C: 54,5 °C
D: 60 °C

