

LAINOX

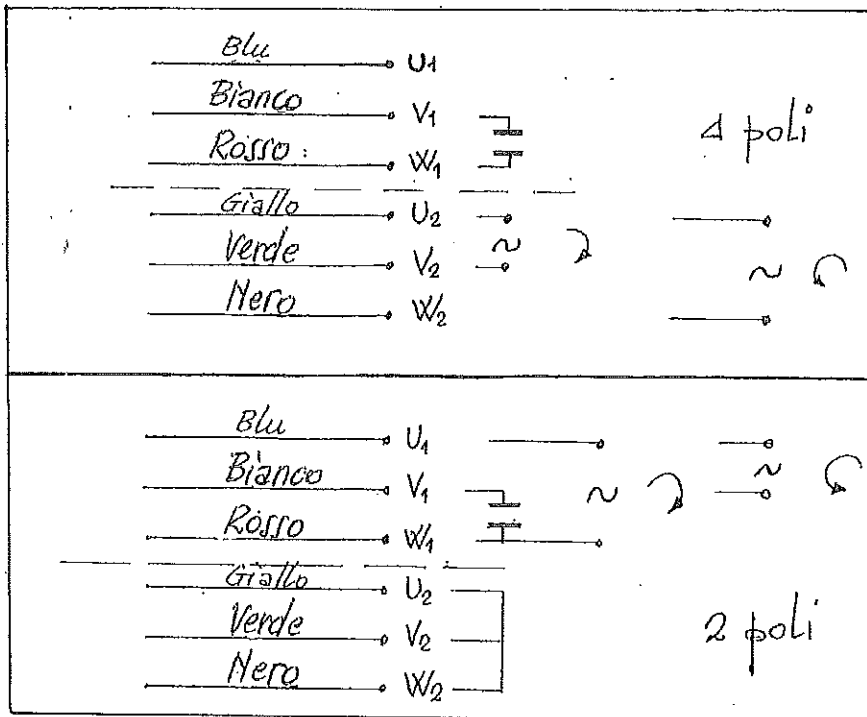
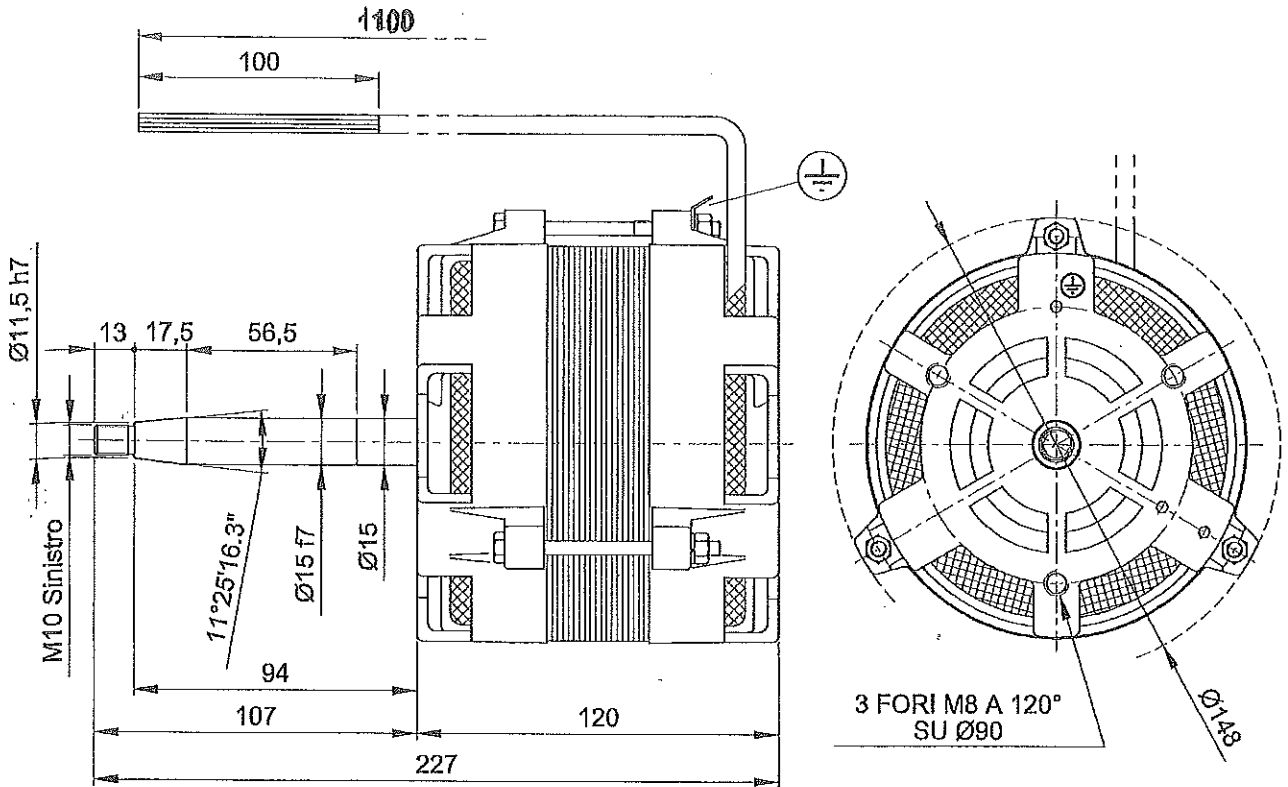
MOTORE PER
FORNI

1057.1624

21/05/13

FIR S.r.l.

Cod. Lainox: 65040260



FIRElettromeccanica

MOTORE ASINCRONO MONOFASE
 TIPO 1057.1624 Data 09/13
 HP 0.5/0.1 V. 220-240
 A: 2/0.7 n. 2700/1400
 Hz 50 ISOL. OL F. PROT. IP 00
 SERVIZIO S1 - C 20 µF/250V

