

LAINOX

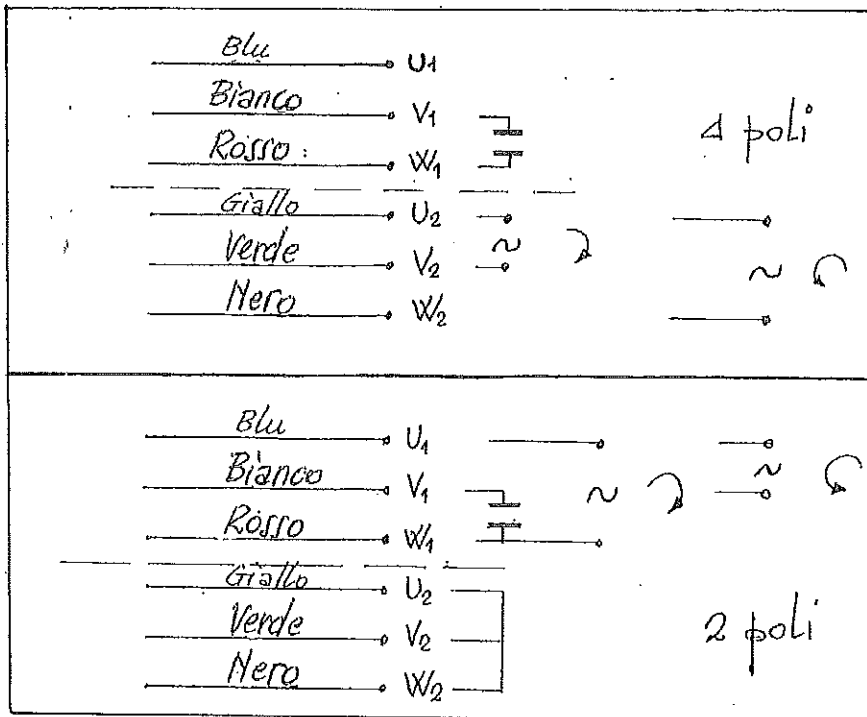
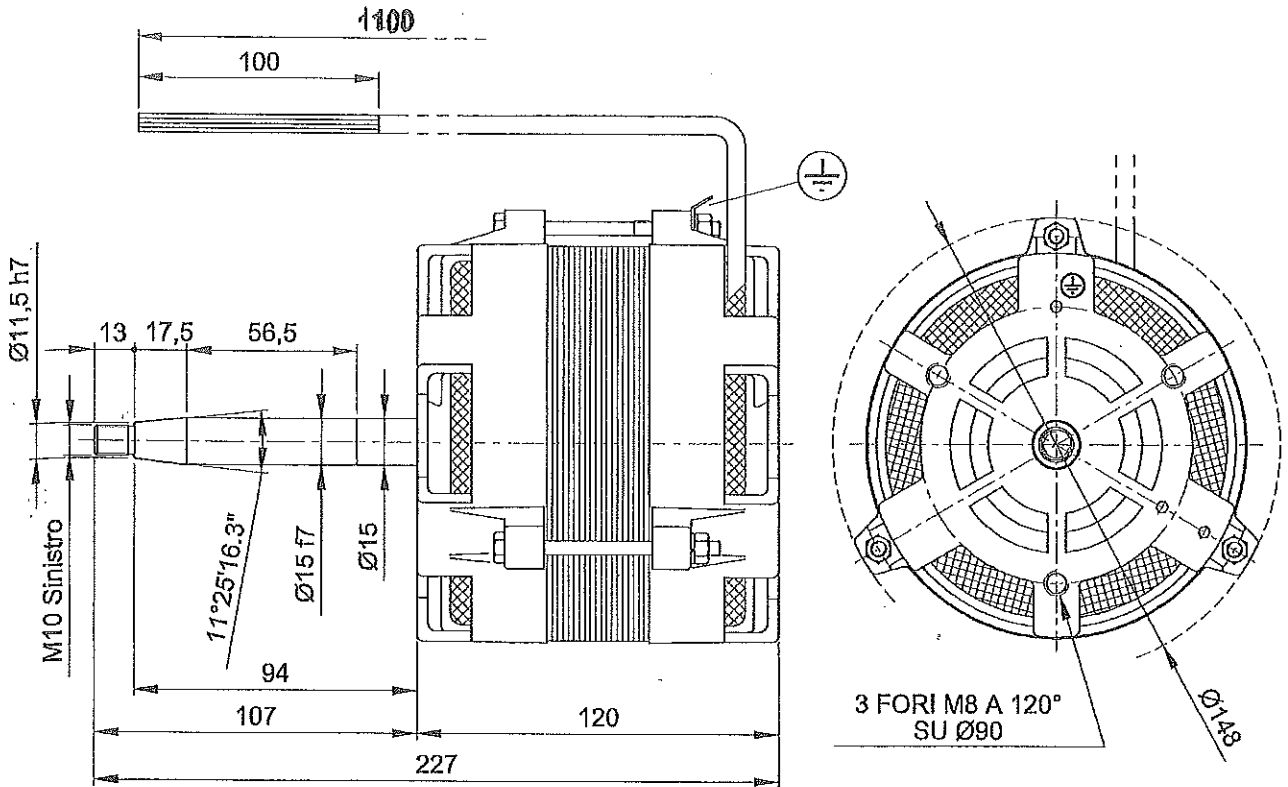
MOTORE PER  
FORNI

1057.1624

21/05/13

FIR S.r.l.

Cod. Lainox: 65040260



**FIRElettromeccanica**

MOTORE ASINCRONO MONOFASE  
 TIPO 1057.1624 Data 09/13  
 HP 0.5/0.1 V 220-240  
 A 2/0.7 n 2700/1400  
 Hz 50 ISOL. OL F. PROT. IP 00  
 SERVIZIO S1 - C 20 µF/250V

