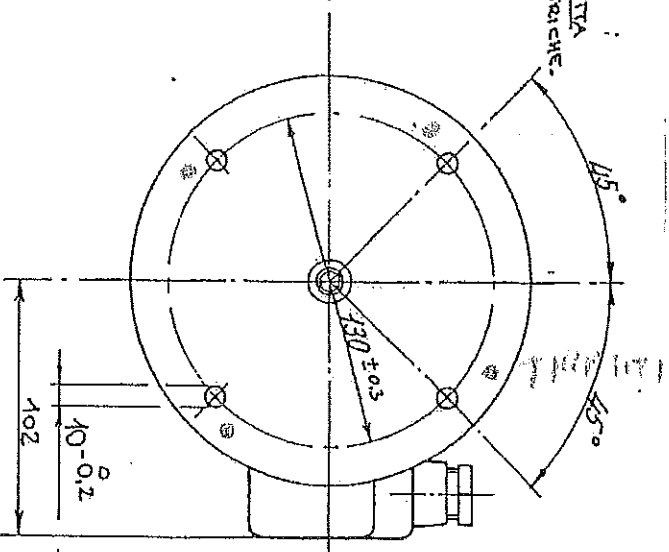
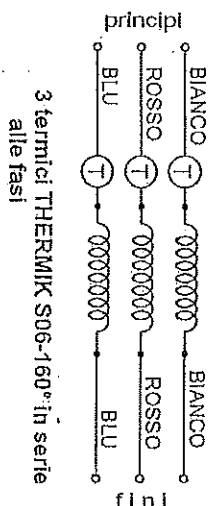


Toll. di coassialità: 0,08 mm

POSIZIONE DELLA TAGLIETTA
CAPATTORISTICHE IRTTACHE.



FOGLI ESSENTI
DA BARE -



LA ROTAZIONE DEL MOTORE DEVE ESSERE
QUELLA CORRETTA RILAVANTANDO CON
RIS. T. - ULTIMA
E RIFORNITO IL BRASO MAGGIORE CON
ESSERE REALIZZATI PER
ROTAZIONE L'ALTO USCITA FILI
ORARIA

FIR Elettromeccanica

MOTORE ASINCRONO TRIFASE
TIPO 1053.2500 Data 03/08
kW 0,35 V 220/380
A 1,8/1,04 n 1400
Hz 50 ISOL. CL. F PROT. IP 44
SERVIZIO CONTINUO

