

**ebm-papst Mulfingen GmbH & Co. KG**

Bachmühle 2 · D-74673 Mulfingen

Phone +49 7938 81-0

Fax +49 7938 81-110

info1@de.ebmpapst.com

www.ebmpapst.com

Kommanditgesellschaft · Sitz Mulfingen  
Amtsgericht Stuttgart · HRA 590344Komplementär Elektrobau Mulfingen GmbH · Sitz Mulfingen  
Amtsgericht Stuttgart · HRB 590142**Nenndaten**

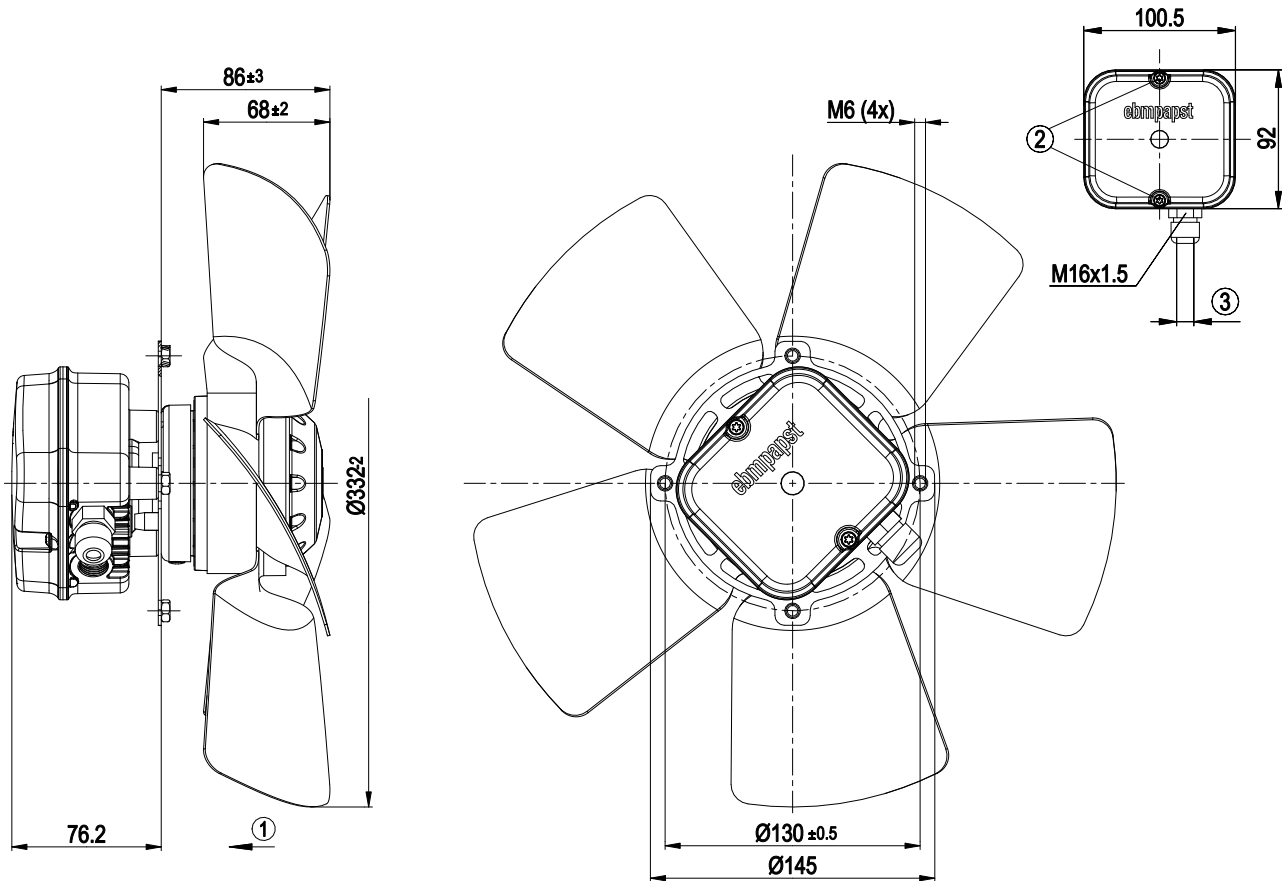
<b>Typ</b>	<b>A4E330-AB18-13</b>		
<b>Motor</b>	<b>M4E068-DF</b>		
Phase		1~	1~
Nennspannung	VAC	230	230
Frequenz	Hz	50	60
Art der Datenfestlegung		fb	fb/kg
Gültig für Zulassung / Norm		CE	CE
Drehzahl	min <sup>-1</sup>	1370	1470
Leistungsaufnahme	W	130	170
Stromaufnahme	A	0,58	0,78
Kondensator	µF	5	5
Kondensatorspannung	VDB	400	400
Min. Umgebungstemperatur	°C	-25	-25
Max. Umgebungstemperatur	°C	-	-

mb = Max. Belastung · mw = Max. Wirkungsgrad · fb = Freiblasend · kv = Kundenvorgabe · kg = Kundengerät  
Änderungen vorbehalten

## Technische Beschreibung

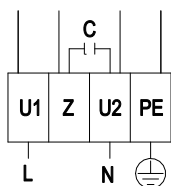
Masse	2,7 kg
Baugröße	330 mm
Motor-Baugröße	68
Oberfläche Rotor	Schwarz lackiert
Material Klemmkasten	Kunststoff PP
Material Laufrad	Stahlblech, schwarz lackiert
Schaufelanzahl	5
Förderrichtung	V
Drehrichtung	Links auf den Rotor gesehen
Schutzart	IP44; einbau- und lageabhängig entsprechend EN 60034-5
Isolationsklasse	"F"
Feuchte- (F) / Umweltschutzklasse (H)	H1
Zul. Umgebungstemp. Motor max. (Transport/Lagerung)	+ 80 °C
Zul. Umgebungstemp. Motor min. (Transport/Lagerung)	- 40 °C
Einbaulage	Welle horizontal oder Rotor unten; Rotor oben auf Anfrage
Kondenswasser-Bohrungen	Rotorseitig
Betriebsart	S1
Lagerung Motor	Kugellager
Berührungsstrom nach IEC 60990 (Messschaltung Bild 4, TN System)	< 0,75 mA
Elektrischer Anschluss	Klemmkasten; Kondensator integriert und angeschlossen
Motorschutz	Temperaturwächter (TW) intern geschaltet
Kabelausführung	Axial
Schutzklasse	I (wenn Schutzleiter kundenseitig angeschlossen ist)
Motorkondensator nach EN 60252-1 in Sicherheitsschutzklasse	S0
Normkonformität	EN 60034-1; EN 60204-1; EN 60335-1

## Produktzeichnung



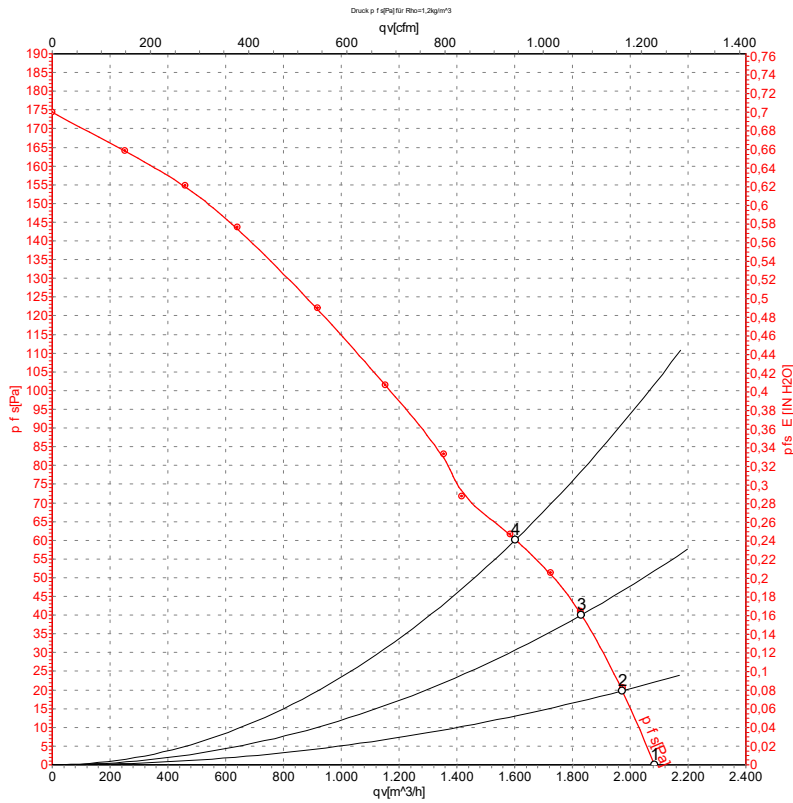
1	Förderrichtung "V"
2	Anzugsmoment $1,5 \pm 0,2$ Nm
3	Kabeldurchmesser max. 7,5 mm, Anzugsmoment $1,3 \pm 0,2$ Nm

## Anschlussbild



L	= U1 = blau	Z	braun	N	= U2 = schwarz
PE	grün / gelb				

## Kennlinien: Luftleistung 50 Hz



Messung: LU-2942-1

Luftleistung gemessen nach ISO 5801  
 Installationskategorie A. Den genauen  
 Messaufbau erfragen Sie bitte bei ebm-  
 papst. Saugseitige Geräuschpegel: LwA  
 nach ISO 13347 / LpA mit 1 m Abstand auf  
 Ventilatorachse gemessen. Die Angaben  
 gelten nur unter den angegebenen  
 Messbedingungen und können sich durch  
 Einbaubedingungen verändern. Bei  
 Abweichungen zum Normaufbau sind die  
 Kennwerte im eingebauten Zustand zu  
 überprüfen.

## Messwerte

	U	f	n	P <sub>e</sub>	I	q <sub>v</sub>	p <sub>fs</sub>	q <sub>v</sub>	p <sub>fs</sub>
	V	Hz	min <sup>-1</sup>	W	A	m <sup>3</sup> /h	Pa	cfm	in. wg
1	230	50	1370	130	0,58	2080	0	1225	0,00
2	230	50	1370	133	0,59	1970	20	1160	0,08
3	230	50	1365	135	0,60	1830	40	1080	0,16
4	230	50	1365	136	0,60	1600	60	945	0,24

U = Versorgungsspannung · f = Frequenz · n = Drehzahl · P<sub>e</sub> = Leistungsaufnahme · I = Stromaufnahme · q<sub>v</sub> = Volumenstrom · p<sub>fs</sub> = Druckerhöhung

