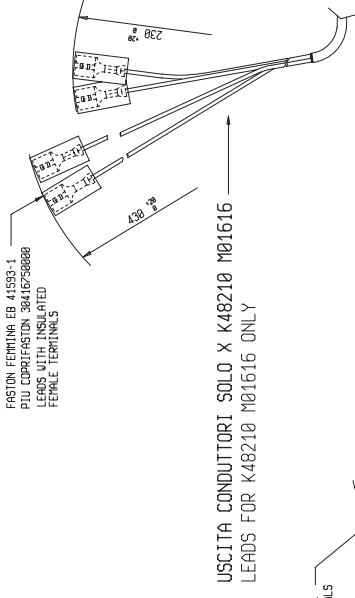


FASTON FEMMINA EB 41593-1
PIÙ COPRIFASTON 384416758088
LEADS WITH INSULATED
FEMALE TERMINALS

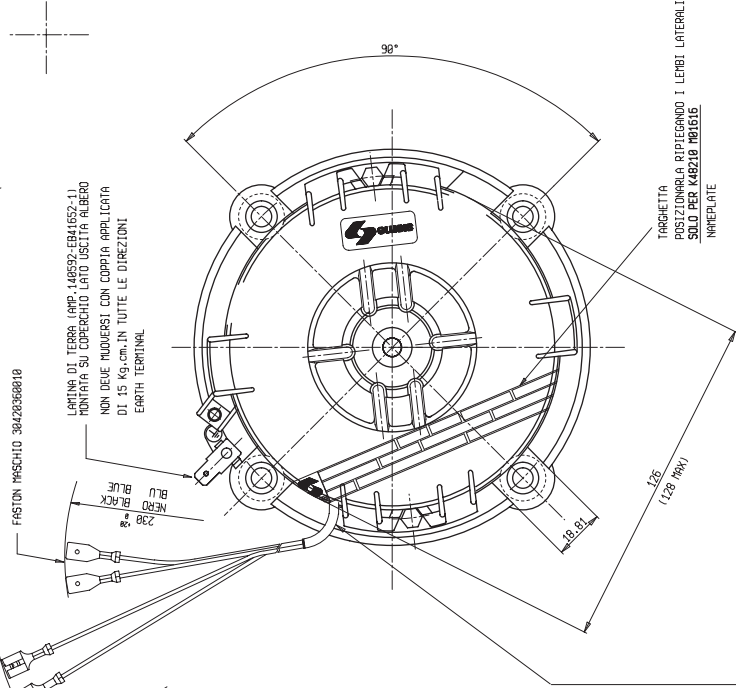
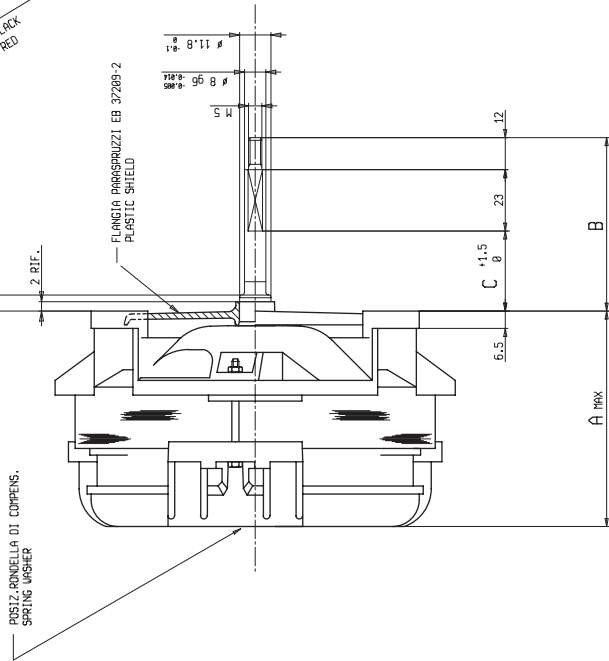


USCITA CONDUTTORI SOLO X K48210 M01616
LEADS FOR K48210 M01616 ONLY

FASTON FEMMINA EB 41593-1
LEADS WITH FEMALE TERMINALS



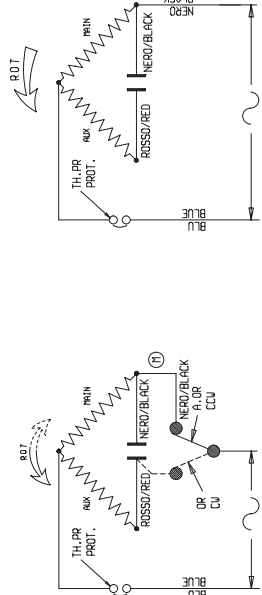
FASTON MASCHIO 384426368010
LAVINA DI TERRORE (RIP. 146952-FEM1652-1)
MONTATA SU COPRICHIO LATO USCITA ALBERO
NON DEVE INQUADERSI CON COPRICHIO APPLICATO
DI 15 KG. CM. IN TUTTE LE DIREZIONI
EARTH TERMINAL



NOTE:

- INSERIRE DAL LATO USCITA CONDUTTORI TRA CUSCINETTO E COPRICHIO DOPO AVERE SPOSTATO IL COPRICHIO IN POSIZIONE DI CHIUSURA. LA RONNELLA DI COPRENSIONE SPECIFICATA A DISTANZA BASE 6281 Z2 PER ALTE. TEMPERATURE.
- ALBERO, MOTORE IN ACCIAIO INOX, MONTATO SU CUSCINETTI A SFERE 6281 Z2 PER ALTE. TEMPERATURE.

1) END PLAY REGULATION SPRING WASHER ON OPPOSITE END OF SHAFT AFTER POSITIONING THE COVER IN THE CLOSED POSITION. THE LOCKING BALL BEARING 6281 Z2 LUBRICATED BALL BEARING 6281 Z2



SCHEMA DI COLLEGAMENTO
CONNECTION DIAGRAM

MODELLO	HP	VOLTI	AMP	HZ	TIPO	PARTICOLARI ALLEGATI - ENCLOSED PART.	A	B	C	
7581A	220	...	5	400	UL	N.1 COPRICHIO 38442728088	65.2	65	30	145 +5
48210 M01616	220	...	5	400	UL	N.1 COPRICHIO 38442728088	65.2	65	30	145 +5
48210 M01616	220	...	5	400	UL	N.1 COPRICHIO 38442728088	65.2	65	30	145 +5
48210 M01616	220	...	5	400	UL	N.1 COPRICHIO 38442728088	65.2	65	30	145 +5

Q	COND. ALLE. DA MONTARE CON MONTAGGIO	9538	15	23.61.13	100	COND. ALLE. DA MONTARE CON MONTAGGIO	9538	15	23.61.13	100
N	SU M01616 COND. ALLE. CON 384426368010	9437	15	12.61.12	100	SU M01616 COND. ALLE. CON 384426368010	9437	15	12.61.12	100
M	MODIFICATO SCHEMA DI COLLEGAMENTO	8652	15	08.06.09	100	MODIFICATO SCHEMA DI COLLEGAMENTO	8652	15	08.06.09	100
L	ELIM. TUBETTI 28415.630.28	8352	15	14.02.08	100	ELIM. TUBETTI 28415.630.28	8352	15	14.02.08	100
I	MODIFICAZIONE DEL COPRICHIO EB	8080	15	11.04.07	100	MODIFICAZIONE DEL COPRICHIO EB	8080	15	11.04.07	100
H	MODIFICAZIONE TARGHETTA SU M01616	7593	15	28.08.05	100	MODIFICAZIONE TARGHETTA SU M01616	7593	15	28.08.05	100

DATA EMISSIONE MODIFICAZIONE: 01.03.2010
 AUTORE: MONTAGGIO ELETTRICO
 VERIFICAZIONE: MONTAGGIO ELETTRICO
 APPROVAZIONE: MONTAGGIO ELETTRICO

F. S.
 21.06.97
 21.06.97
 11.04.07
 28.08.05

DISSEGNO D'INGOMBRO (O.D.D.) 30 21952 0080

SISME S.P.A. - 40138 BOLOGNA
 SISME S.P.A. - 40138 BOLOGNA