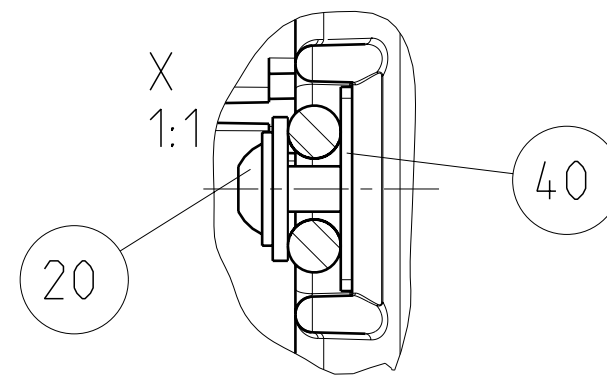
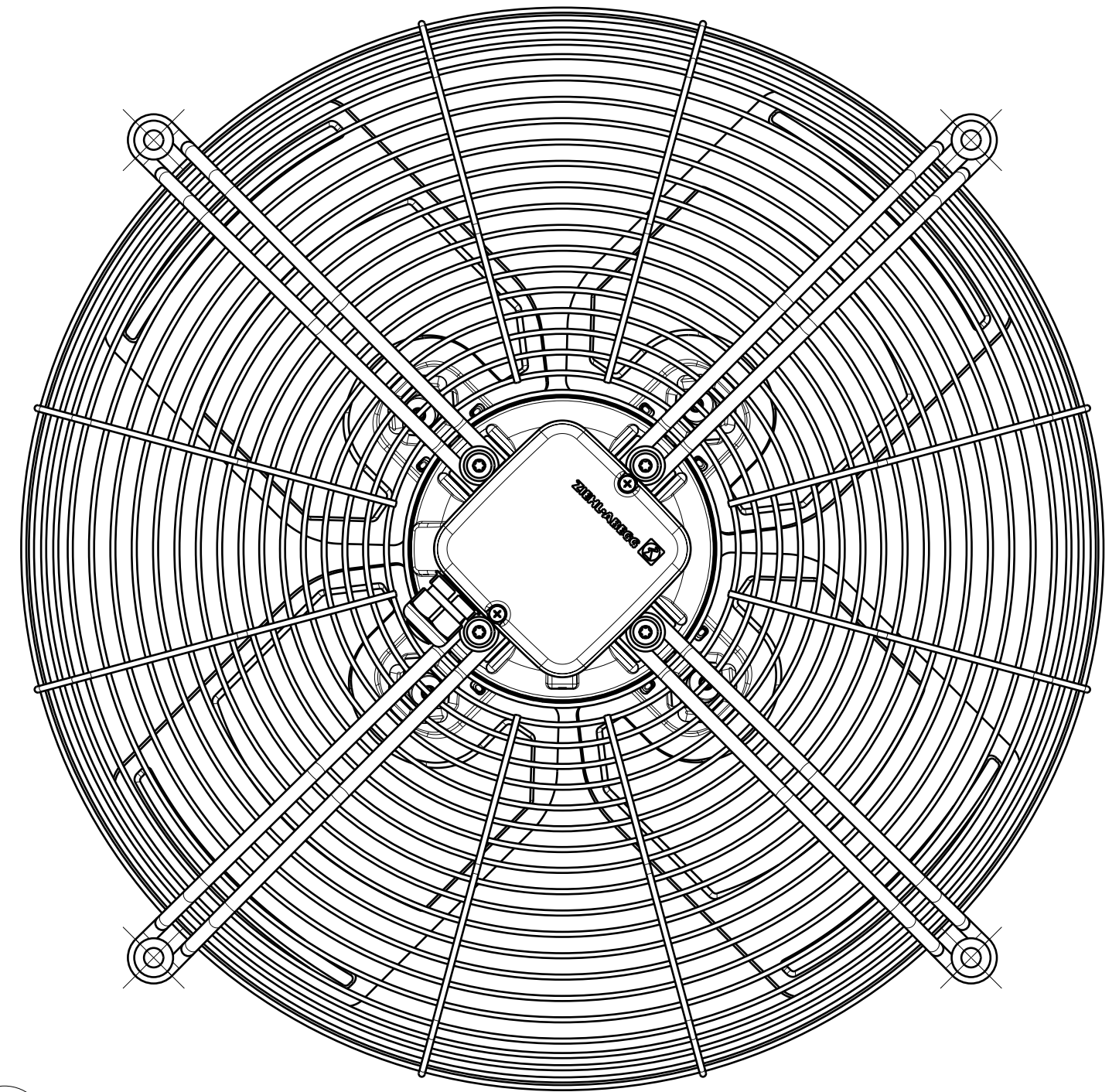


← Förderrichtung V



Zeichng.-Nr.	Baugr.	B	B2	B3	W
12050-K403.1	106-35	122.5	41.5	49.5	25°
12050-K403.2	106-50	141	41.5	67.5	25°
12050-K403.3	106-35	122.5	45.5	49.5	30°
12050-K403.4	106-50	141	45.5	67.5	30°
12050-K403.5	106-70	161	45.5	88.0	30°
12050-K403.6	106-50	141	53.5	67.5	35°
12050-K403.7	106-70	161	53.5	88.0	35°
12050-K403.8	106-70	161	41.5	88.0	25°
12050-K403.9	106-35	122.5	53.5	49.5	35°

Zeichnerische Darstellung entspricht 12050-K403.5

ZIEHL-ABEGG	Allgemeintoleranzen general tolerances				Maßstab scale 1:1	Baugr. 106
	This drawing is property of Ziehl-Abegg AG. The reproduction, distribution and utilization is subject to authorization. All rights reserved.		Index index 8	Änderung revision L-01060828	Datum date 28.08.2006	Name name reh
Ersatz für replacement for		Maße in mm dimensions in mm		Teilenummer part number		Zeichnung A2 Blatt 1 drawing sheet