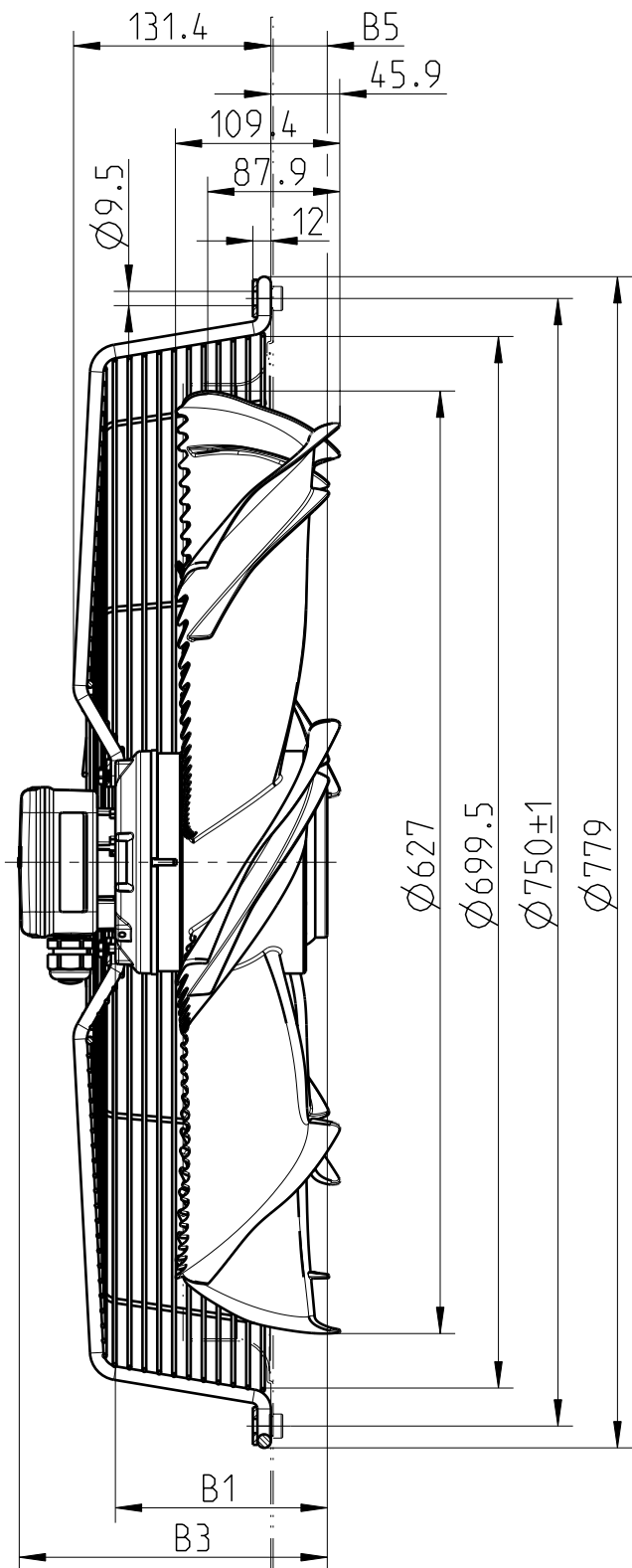
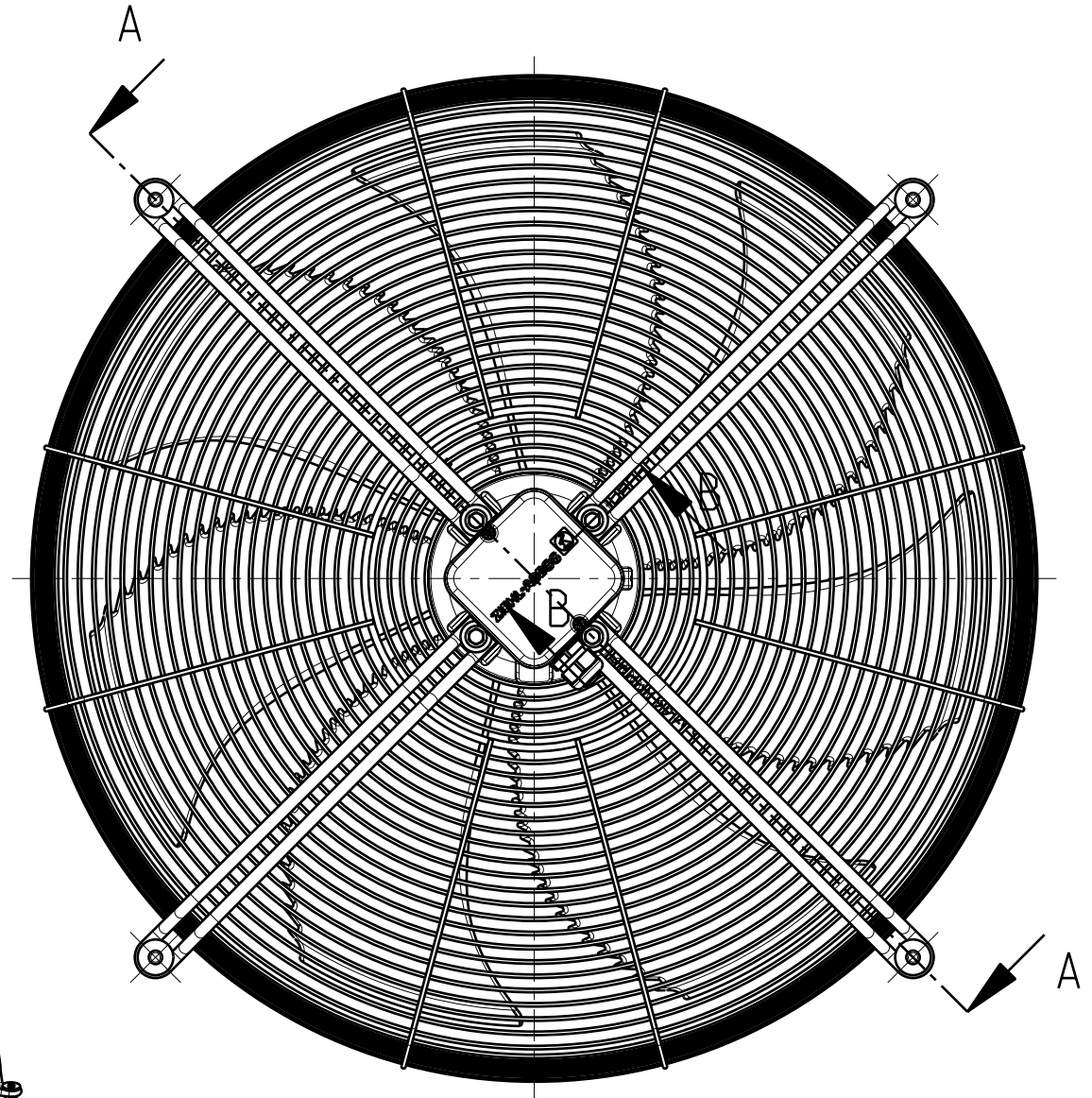
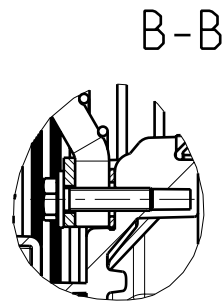


A-A  
1:5



Förderrichtung V  
Airflow direction V



1:10

(drawing number)	(title)	B1	B3	B5	kg (mass)
ZEICHNUNGSNR	BENENNUNG				MASSE
19063-K401.1	FN063-__K.4F.V7P1	141.0	205.0	37.5	13.6
19063-K401.2	FN063-__K.4I.V7P1	161.0	225.0	57.5	15.2

Zeichnerische Darstellung entspricht 19063-K401.1  
graphical representation is 19045-K401.1

<b>ZIEHL-ABEGG</b>				Allgemeintoleranzen general tolerances	Maßstab scale 1:5	Motor 106
This drawing is property of Ziehl-Abegg AG. The reproduction, distribution and utilization is subject to authorization. All rights reserved.				Index index 2	Änderung revision L13878	Datum date 23.04.2012
				erstellt drawn 23.04.2012		Name name bre
				geprüft checked 23.04.2012		Name name ham
				Norm standard		
Ersatz für replacement for				Maße in mm dimensions in mm	Benennung title Kundenzeichnung (customer drawing) FN063-__K.4_.V7P1	Zeichnungsnummer drawing number 19063-K401
				Teilenummer part number	Zeichnung drawing A3	Blatt sheet 1