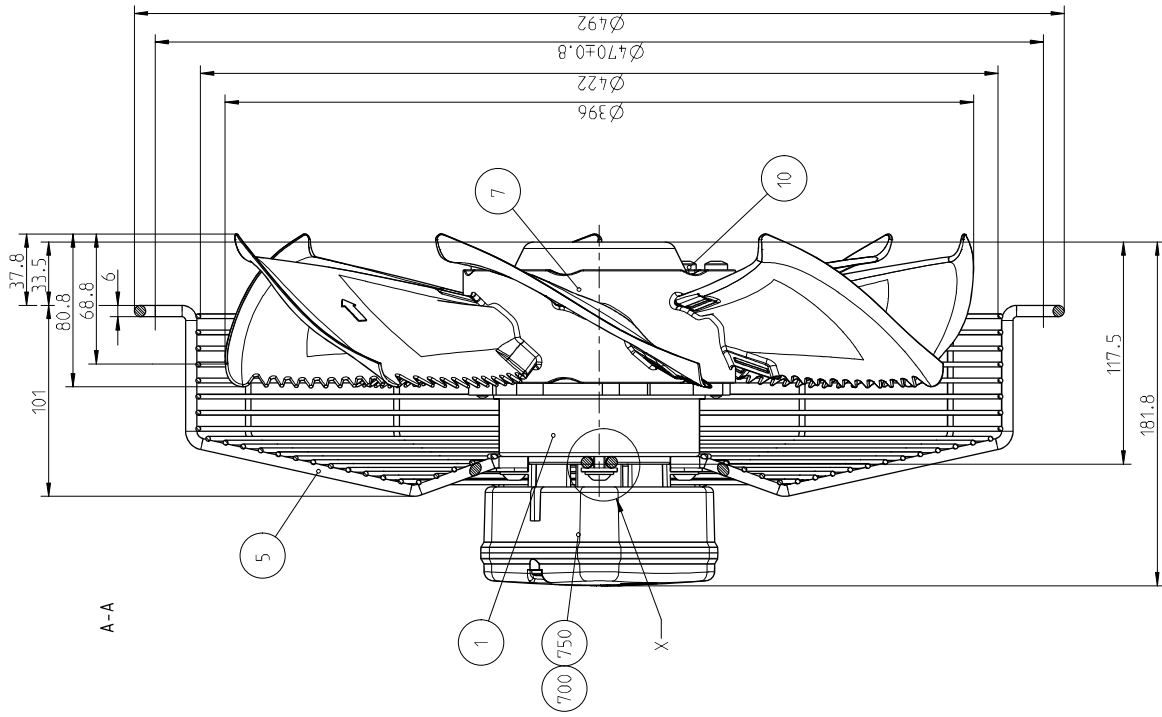
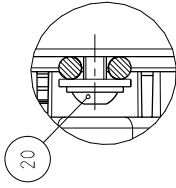


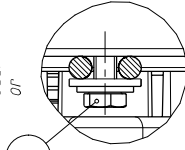
Förderrichtung V
Airflow direction V



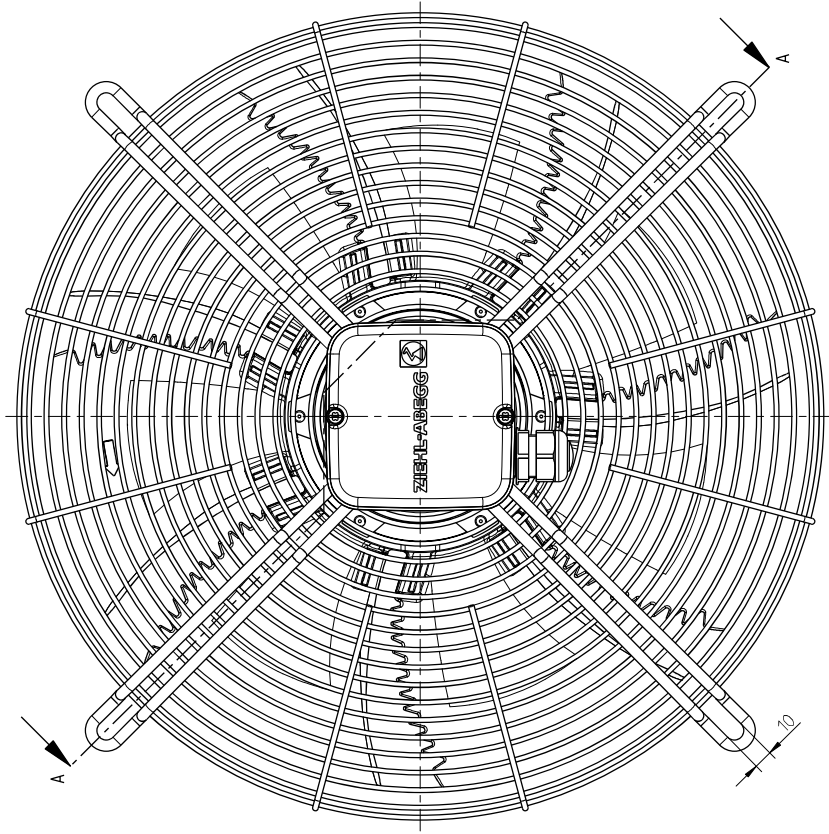
X
1:1
nach Stückliste
by list of parts



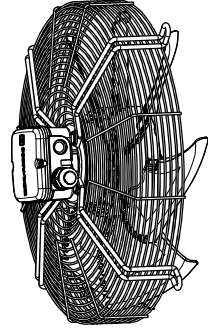
oder
or



20 21 35



1:5



kg : 5,7

ZIEHL-ABEGG		Allgemeinanzugszeichnung General drawings		Mechanische Zeichnung Mechanical drawing		Motor 074	
This drawing is property of ZIEHL-ABEGG SE. The reproduction, distribution and utilization is subject to authorization. All rights reserved.		Scale: in mm Maßstab: in mm		Drawing No. Zeichnungsnummer		Drawing No. Zeichnungsnummer	
Index Index	Revision Änderung	Date Datum	Name Name	Drawing No. Zeichnungsnummer		Drawing No. Zeichnungsnummer	
5	116997	05.08.2014	Julius Kries	FN040-4_K_0F_V7P1		19040-K001	
approved geprüft		drawn gezeichnet		drawing number Zeichnungsnummer		drawing number Zeichnungsnummer	
NORTH		NORTH		drawing number Zeichnungsnummer		drawing number Zeichnungsnummer	
Ersatz für Produkteur für		Ersatz für Produkteur für		Zeichnung A2 Drawing		Blatt 1 Sheet	