

1 Vorwort

! Umweltbewusst übergeben wir Ihnen diese Kurzanleitung. Lesen sie diese sorgfältig durch, bevor Sie das Gerät benutzen. Besuchen Sie: www.tme.eu

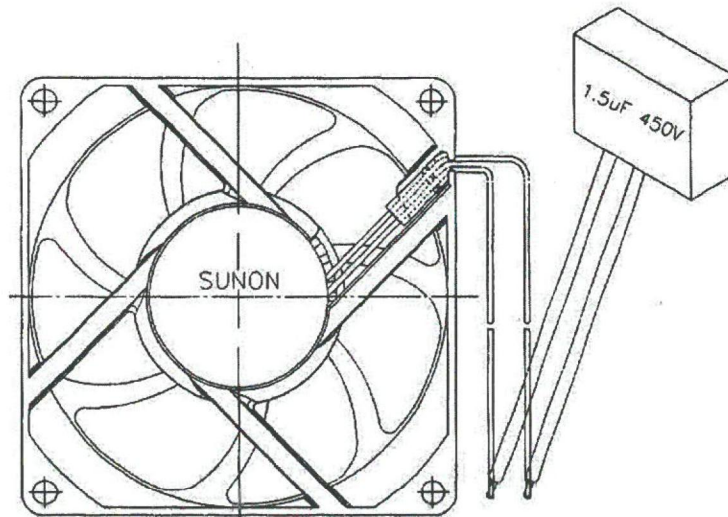
Die Zeichnungen in der Kurzanleitung sind nur informativ und können von dem tatsächlichen Aussehen des Produktes abweichen. Grundlegende Eigenschaften bleiben jedoch unverändert.

2. Bestimmung

Das Gerät dient zur Kühlung der elektronischen Schaltungen und elektrischen Anlagen.

3. Einrichtung und Bedienung

- Die Anschlussbelegung des Geräts ist der jeweiligen Spannung polrichtig entsprechend durchzuführen.
- Schließen Sie den zusätzlichen Kondensator so an, wie es auf dem Bild unten dargestellt wurde. Der Kondensator hilft, die elektromagnetischen Störungen, die von dem System erzeugt werden, zu verringern. Falls das Gerät der EMC Richtlinie entspricht, besteht keine Notwendigkeit den Kondensator an das System anzuschließen.



4. Vorsichtsmaßnahmen

- Nennparameter des Gerätes nicht überschreiten.
- Der Einbau und die Anschlussbelegung des Lüfters mit Filter darf nur von VDE geschulten Fachkräften durchgeführt werden mit Einhalten der vor Ort geltenden Kraftwerkebestimmungen.
- Da das Gerät fest eingebaut wird, ist eine Abschaltinstallation für alle Pole notwendig.
- Die Installation muss geeignete Schutzmaßnahmen und Schutz gegen elektrischen Schlag liefern.
- Der Lüfter mit Filter ist ein Gerät der Schutzklasse I mit Erdung.
- Das Gerät darf nicht weiter verwendet werden, wenn es beschädigt wurde bzw. eine Funktionsstörung aufweist.
- Den in Betrieb gesetzten Lüfter nicht berühren - Verletzungsgefahr.