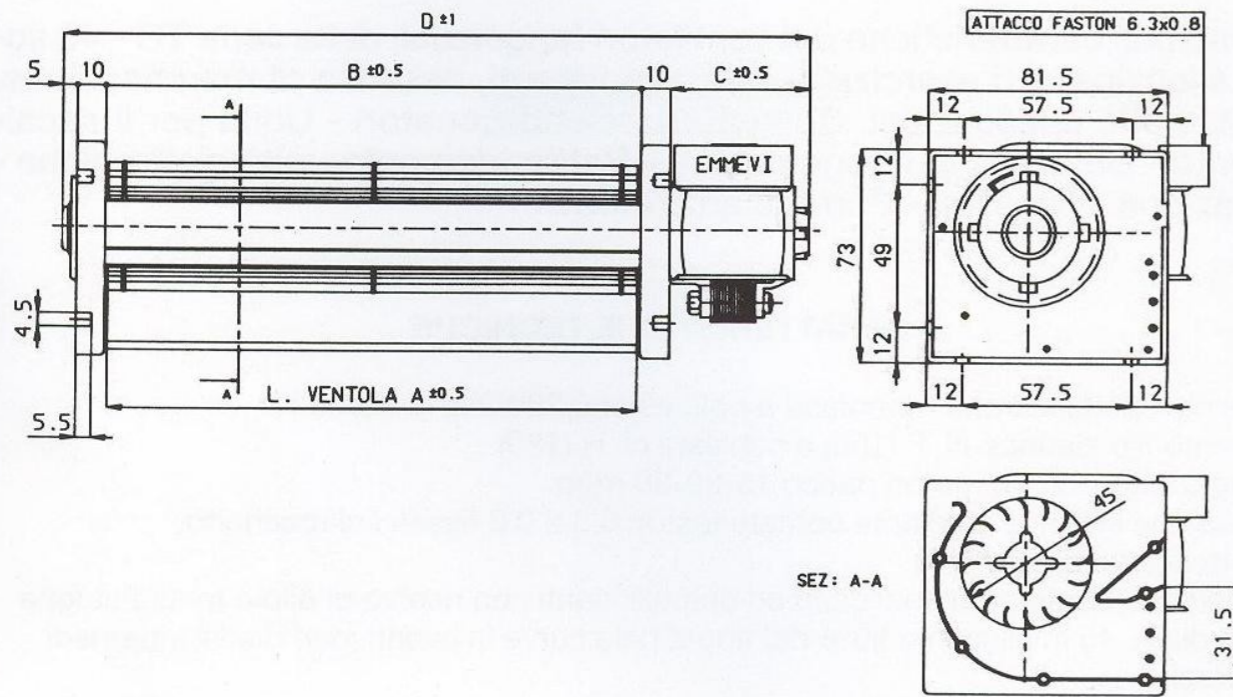


# TG 45/1



## Dimensioni / Dimensions



Codice / Code		Modello / Model	Dimensioni / Dimensions				Corrente assorbita / Absorbed current (A)	Potenza / Input power (W)	Velocità bocca libera / Free air speed (RPM)	Portata bocca libera / Free air flowrate (m3/h)
TGA	TGO		A	B	C	D				
100200	102200	TG 45/1-100/15 STD	100	102	47,5	174,5	0,16	18	2600	50
100300	102300	TG 45/1-100/20 STD	100	102	52,5	179,5	0,20	24	2700	65
100400	102400	TG 45/1-120/15 STD	120	122	47,5	194,5	0,16	19	2500	60
100500	102500	TG 45/1-120/20 STD	120	122	52,5	199,5	0,20	24	2600	80
100600	102600	TG 45/1-150/15 STD	150	152	47,5	224,5	0,17	20	2300	80
100700	102700	TG 45/1-150/20 STD	150	152	52,5	229,5	0,20	25	2500	95
100800	102800	TG 45/1-180/15 STD	180	182	47,5	254,5	0,19	21	2000	95
100900	102900	TG 45/1-180/20 STD	180	182	52,5	259,5	0,21	25	2400	120
101050	103050	TG 45/1-200/15 STD	200	202	47,5	274,5	0,20	21	1900	100
101000	103000	TG 45/1-200/20 STD	200	202	52,5	279,5	0,21	26	2300	125
101100	103100	TG 45/1-240/15 STD	240	242	47,5	314,5	0,19	21	1700	100
101200	103200	TG 45/1-240/20 STD	240	242	52,5	319,5	0,22	27	2100	135
101300	103300	TG 45/1-250/15 STD	250	252	47,5	324,5	0,17	21	1600	105
101400	103400	TG 45/1-250/20 STD	250	252	52,5	329,5	0,22	27	2050	140
101500	103500	TG 45/1-300/15 STD	300	302	47,5	374,5	0,17	22	1450	110
101600	103600	TG 45/1-300/20 STD	300	302	52,5	379,5	0,22	25	2000	160
101700	103850	TG 45/1-360/15 STD	360	362	47,5	434,5	0,17	23	1300	125
101800	103900	TG 45/1-360/20 STD	360	362	52,5	439,5	0,20	24	1500	165

NB Codici articoli si riferiscono al prodotto standard e sono puramente indicativi / Article codes shown are purely indicative and relate to standard version.

www.emmevi-fans.it



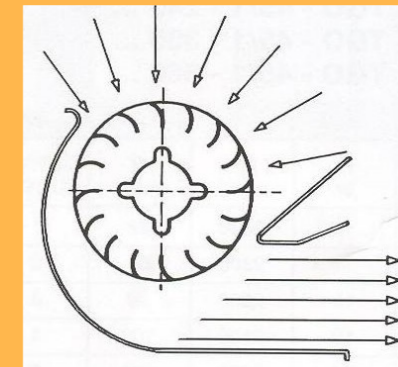
## > Ventilatori tangenziali Cross flow fans

Affidabilità, sicurezza, economia d' esercizio sono i pregi di questa serie che costituisce il ventilatore tangenziale classico /

*The classic cross-flow fan series : reliability, safety and low running costs .*



# TG 45/1



I TG 45/1 ventilatori tangenziali sono impiegati in: apparecchi per riscaldamento, refrigerazione e condizionamento; distributori automatici; apparecchi per microfilm, umidificatori, elettromedicali e varie applicazioni industriali. Il particolare disegno della coclea rende il ventilatore particolarmente robusto meccanicamente permettendo ottimi rendimenti ed è quindi particolarmente adatto per esecuzioni dove vengono richieste alte prestazioni di portata/pressione ed affidabilità .

*The TG 45/1 crossflow blowers are used in: heating, refrigerating and air conditioning systems, automatic distributors, electro-medical devices, photocopying and microfilm reproducing machines, driers, extractor fans, various industrial applications. The special design of the housing makes the fan mechanically rugged whilst ensuring the utmost efficiency and quality where high flow rate / pressure and reliability are required.*

Via Don Minzoni, 7  
20020 Misinto (MI) - ITALY  
Tel. +39 02 96320245  
Fax +39 02 96329804  
info@emmevi-fans.it

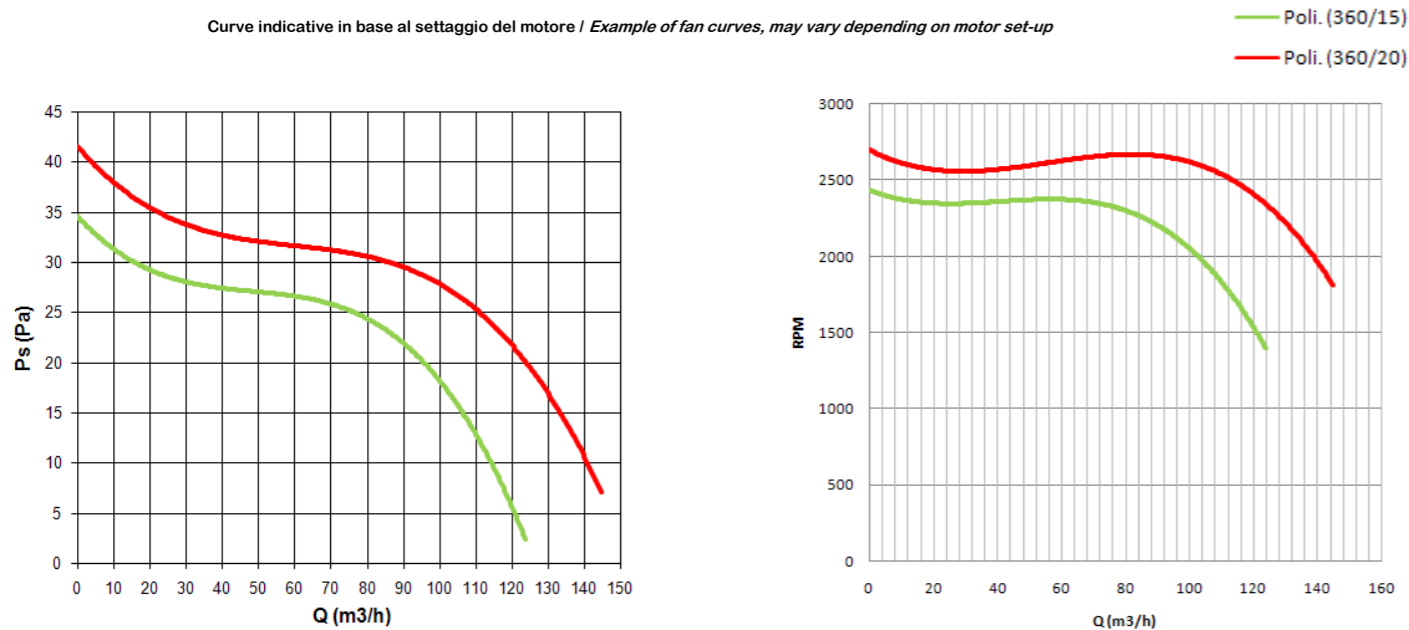
Opzioni a richiesta / Options available upon request

- **SV** : Bobina sovrastampata, idonea per ambienti saturi d'umidità ed in linea con le attuali normative sui cibi, per il non sviluppo di gas tossici / Plastic coated coils protected against humidity and in accordance with food health and safety regulations regarding emissions of toxic gases
- **AT 160°**: Versione idonea per alte temperature / Version suitable for high temperatures
- **TS 90°/120°**: Motore con protezione termica / Thermal protector with automatic reset
- Doppia tensione / Dual voltage
- Doppia velocità / Dual speed operation
- Motore in c.c. 12V - 24V / 12V-24V DC motor
- Tensioni e frequenze su richiesta del cliente / Different voltages supplied upon request
- **FT**: Collegamento a terra tramite faston terra / Earth connection, with fasten on motor
- **CL.H** : Isolamento motore in classe "H" / Class "H" motor insulation
- Connessione elettrica mediante cavo / Electrical connectors by cable
- Albero motore supportato da cuscinetti a sfera / Motor shaft supported by ball bearings
- Fianchi della coclea in lamiera prezincata (ingombro maggiorato) / Zinc plated metal side brackets (larger overall dimensions)
- Ventilatore doppio con unico motore serie TGD / Double fan with single motor series TGD
- Prodotto con certificazione IMQ / Product with IMQ certification
- Montaggio in verticale (posizione albero motore verticale) / Vertical operation (motor shaft mounted vertically)



Curve caratteristiche / Performance curves

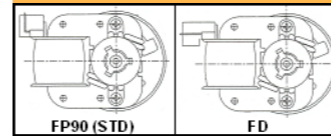
Curve indicative in base al settaggio del motore / Example of fan curves, may vary depending on motor set-up



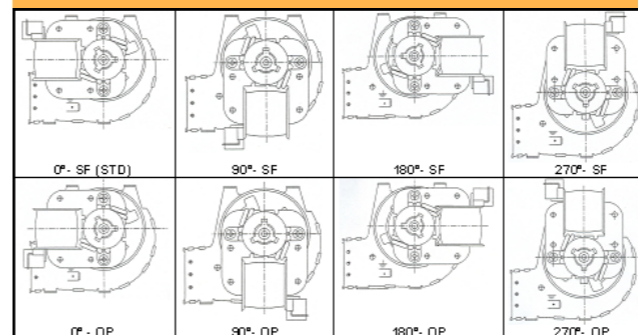
Caratteristiche standard / Standard characteristics

<b>Serie / Series</b>	<b>TG 45/1</b>
<b>Ø ventola / impellor diam.</b>	45 mm in alluminio del tipo a pale, curve in avanti / wheels in aluminum with inserted blades and spaced reinforcing discs
<b>L ventola / impellor length</b>	100 - 360 mm
<b>Motore / Motor</b>	Motore 2 poli asincrono monofase a polo esteso Standard pacco H15 e H20 / Two-pole asynchronous motors with short circuit winding, suitable for continuous duty. Standard H15 and H20 stacks.
<b>Giri / RPM</b>	1300—2700 rpm
<b>Voltaggio / Rated voltage</b>	230V / 50—60 Hz
<b>Potenza / Power</b>	18-27 Watt
<b>Temperatura di utilizzo / Temperature range</b>	- 10°C a + 60°C in servizio continuo / -10°C to +60°C / in continuous duty
<b>Umidità ambiente / Relative ambient humidity</b>	40%RH
<b>Connessione elettrica / Electrical connection</b>	su rocchetto bobina mediante contatti elettrici 6,3x0,8mm (faston) "dritti" e "piegati di 90°" con coprifaston / Electrical connection by faston (6.3x0.8mm "straight" or "bent at 90°") with snap-on safety cover
<b>Costruzione / Construction</b>	Supporti motore "chiusi" antipolvere in zama pressofusa con dispositivo recupero olio; boccole sinterizzate auto-allineanti con riserva lubrificante; albero in acciaio temprato; coclea in alluminio estruso; fianchi in nylon -vetro / Die cast dustproof supports in zamak with oil reserve and self-aligning sintered bronze bush bearings; hardened and ground steel motor shaft; housing and impeller in extruded aluminium; side brackets in nylon-fiberglass
<b>Certificazioni / Certification</b>	Marcato CE, approvazione "IMQ" su richiesta / CE marked, IMQ certification available upon request
<b>Protezione / Protection</b>	Isolamento classe F / class F insulation

Standard : Faston piegati FP90°, FD / Standard faston positions : FP90°, FD



Posizione motore standard : 0°, 90°, 180°, 270° / Motors can be mounted in 4 standard positions : 0°, 90°, 180°, 270°



Codice TGA motore a destra (AOR), codice TGO motore a sinistra (OR) / Code TGA for motor position righthand (CCW), code TGO for lefthand (CW)

TGA - 45/1 - 100 ...	TGO - 45/1 - 100 ...
TGA - 45/1 - 120 ...	TGO - 45/1 - 120 ...
TGA - 45/1 - 150 ...	TGO - 45/1 - 150 ...
TGA - 45/1 - 180 ...	TGO - 45/1 - 180 ...
TGA - 45/1 - 200 ...	TGO - 45/1 - 200 ...
TGA - 45/1 - 240 ...	TGO - 45/1 - 240 ...
TGA - 45/1 - 300 ...	TGO - 45/1 - 300 ...
TGA - 45/1 - 360 ...	TGO - 45/1 - 360 ...