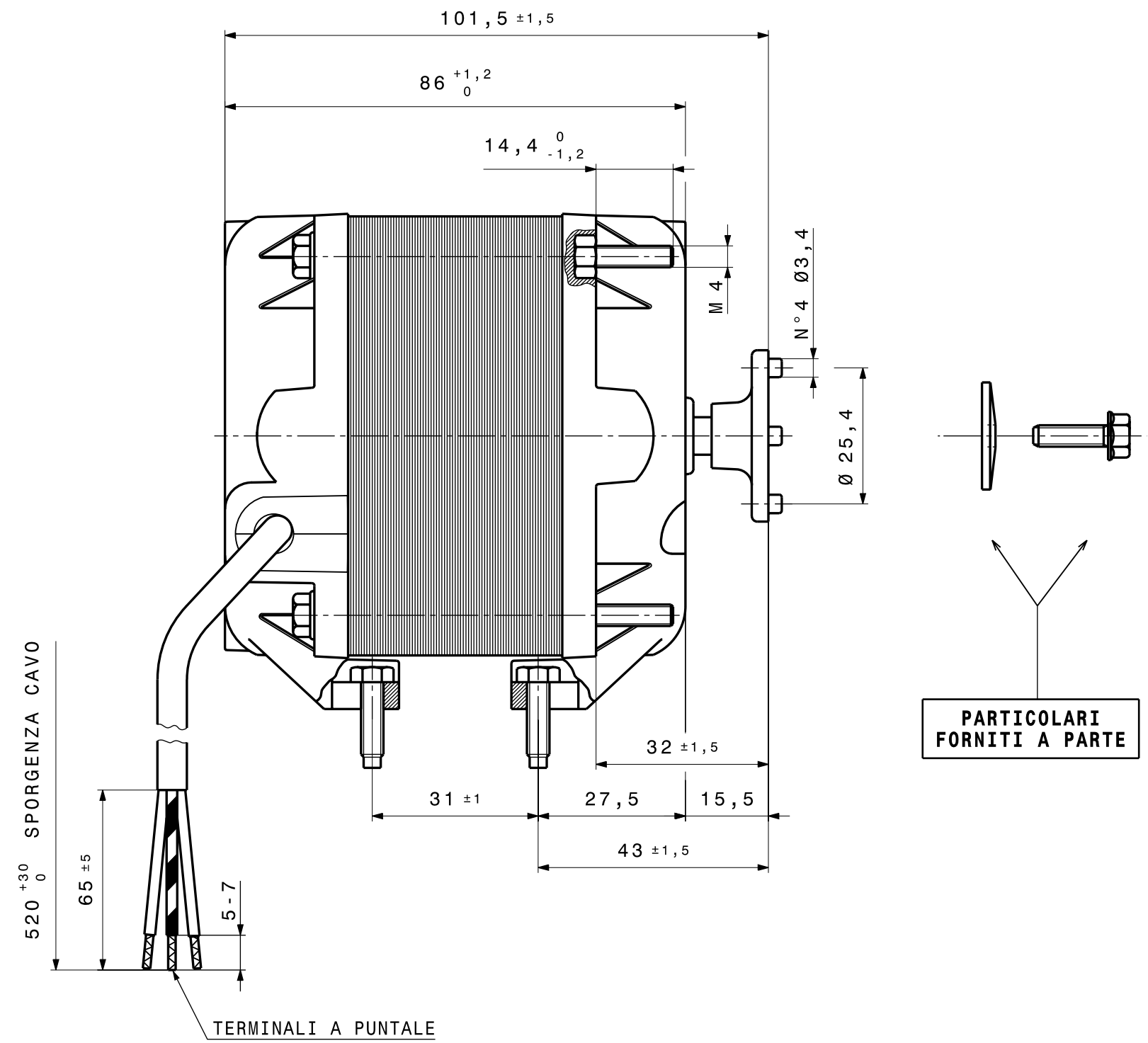
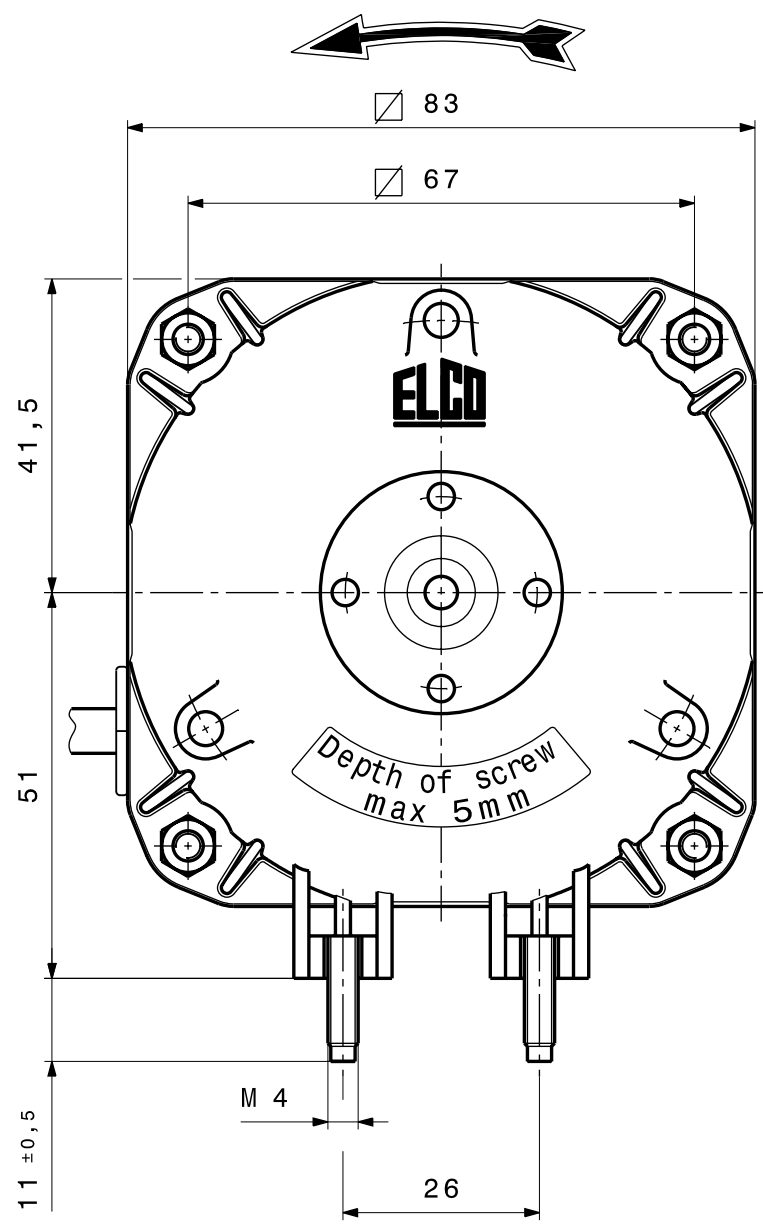


DISEGNO ESEGUITO CON
CAD
 VIETATA LA MODIFICA MANUALE

ROTAZIONE ANTIORARIA VISTA LATO ALBERO



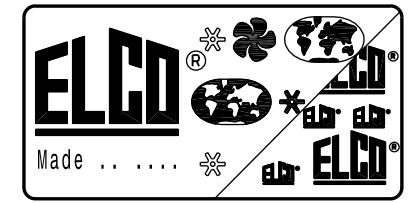
PARTICOLARI FORNITI A PARTE

-COPERCHI IN ALLUMINIO

-NOTE DI MONTAGGIO :NORM. EL.UN.0002
 -CONTROLLO MECCANICO :NORM. EL.CM. 001
 -TARGHETTATURA :NORM. EL.UN.0053
 -CONTR. ELETTR. PRESCRIZIONE: M.551/1

VNT 25-40 /1286 DATA
 230V ~ 50/60Hz 0,68A
 25/95W 1300/1550RPM
 PROT.TERM. CL.B

REG.-Nr. 4642
 NET3T25PVN004



Ed.	Data	Descrizione	R.M.T.09/0012 A.T.	S.Mapelli Firma esecutore	T.Sirtori Visto
A	18-01-10	Updating due to VDE Certification (old 230/240V - new 230V)			
MODIFICHE					

Per quote senza tolleranza normativa UNI EN 22768-mK	Trattamento - Materiale -	A3	
Firma <u>Cazzaniga</u> Data <u>12-09-05</u> Visto <u>Sirtori</u> Scala <u>1:1</u>	MOTORE VNT 25-40 /1286 230V ~ 50/60Hz A NORME 'VDE'	Peso Kg - N° Rif. R.S.0174/05	Edizione A
		NET3T25PVN004	