

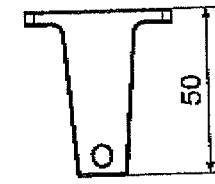
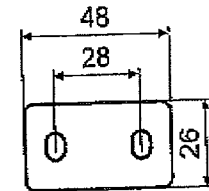
Montageanleitung für Treibriegelverschluss

Serie 0753 Lochbild

Technisches Merkblatt u. Instruktionen beachten!

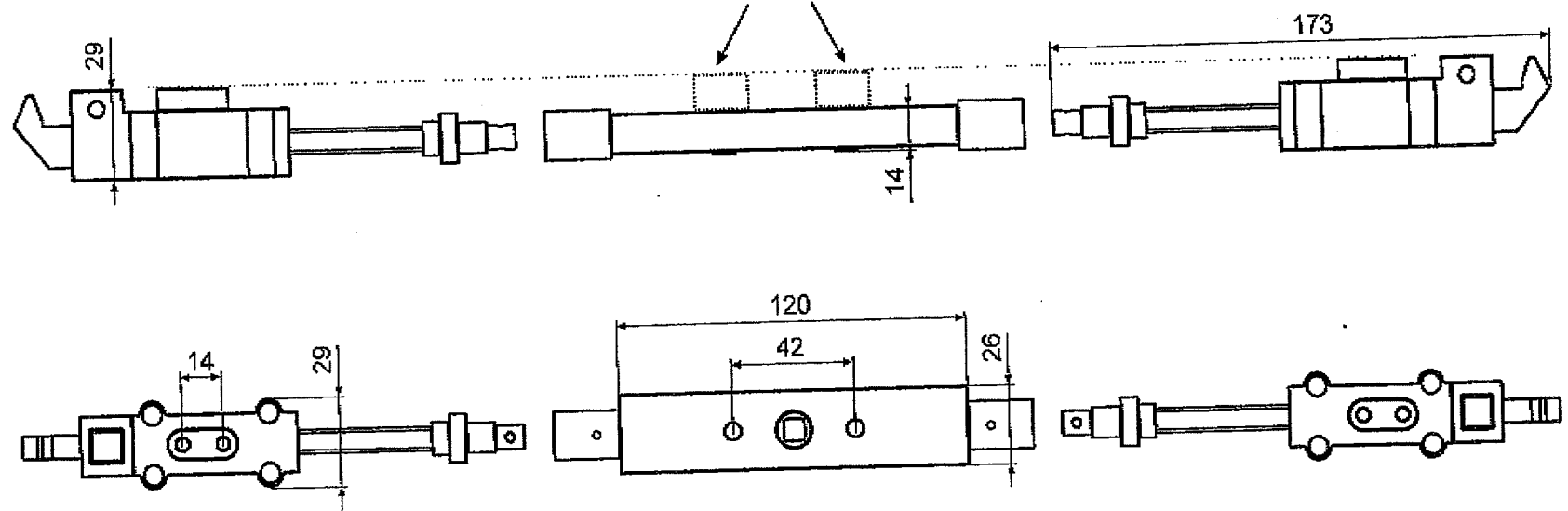
RAHDOACH
Vorschlusstechnik

690838



Distanzhülsen anbringen!
(kundenspezifisch)

690837



Abmessungen von Toleranz unverschieblich. Technische Änderungen aufgrund neuer Preisstruktur. Bestimmungen beachten vor vor. 04.03.