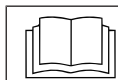


Gültig für Türverschluss 207147



Installationsanleitung des Gerätes lesen und Sicherheitshinweise beachten.

Zielgruppe dieser Montageanleitung ist ausgebildetes Fachpersonal, das mit der technischen Funktion und dem Betrieb des Gerätes vertraut ist.

Sicherheitshinweise

Organisatorische Maßnahmen

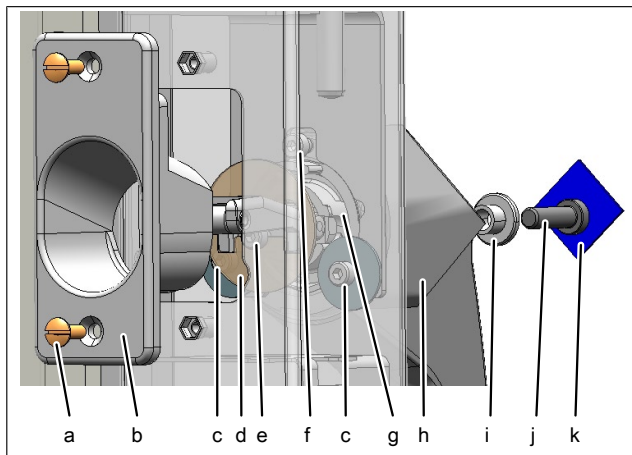
Sach- und Personenschaden durch fehlende organisatorische Maßnahmen

- Der Tätigkeit angemessene Werkstattausrüstung und Schutzausrüstung verwenden.

Erforderliche Werkzeuge

- Innensechskant 2,5 mm
- Innensechskant 3 mm
- Innensechskant 5 mm
- Torx T15
- Schlitzschraubendreher

Gesamtübersicht Türverschluss



- | | |
|----------------------------|---------------------|
| a Schraube | b Abdeckkappe |
| c Schraube mit Scheibe | d Abdeckblech |
| e Schraube für Abdeckblech | f Schraube |
| g Türverschluss | h Türgriff |
| i Distanzhülse | j Schraube Türgriff |
| k Klebeschild | |

Türverschluss ausbauen

1. Schrauben der Abdeckkappe auf der Innenseite der Tür herausschrauben.
↳ Schrauben für Befestigung aufbewahren.
2. Abdeckkappe abnehmen.
↳ Abdeckkappe entsorgen.
3. Schraube vom Abdeckblech herausschrauben
↳ Schraube für Befestigung aufbewahren.
4. Abdeckblech vom Türverschluss abziehen.
5. Die drei Schrauben am Türverschluss herausschrauben.
↳ Schrauben entsorgen.
6. Griff mit dem Türverschluss von außen herausziehen.
7. Klebeschild vom Griff entfernen.
8. Schraube am Griff herausschrauben.
9. Distanzhülse herausnehmen.
10. Türverschluss aus dem Griff entnehmen und entsorgen.

Türverschluss einbauen

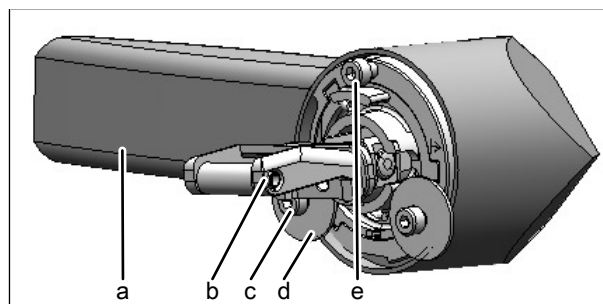


Bild: Türverschluss und Montageposition Türgriff

- | | |
|------------------|-------------------|
| a Türgriff | b Türverschluss |
| c Schraube unten | d Unterlegscheibe |
| e Schraube oben | |

⚠ VORSICHT

Schrauben am Türverschluss nicht vor Montage herausschrauben, da der Türverschluss dann unbrauchbar wird.

⚠ VORSICHT

Ausschließlich die Schrauben am neuen Türverschluss verwenden. Schrauben mit Gewinde-Sicherungsmittel (fest) montieren.

1. Türgriff in der gezeigten Position einstecken.
2. Distanzhülse in den Griff einsetzen.

3. Türverschluss mit Schraube im Griff befestigen und fest anziehen.
4. Die Schrauben und Unterlegscheiben vom Türverschluss abschrauben.
 - ↳ Darauf achten, die Schrauben nicht zu verwechseln, da sie unterschiedlich lang sind.
 - ↳ Die Montage der beiden unteren Schrauben erfolgt mit den Unterlegscheiben.
5. Griff mit Türverschluss von außen in die Tür einstecken.
6. Schrauben mit Gewinde-Sicherungsmittel (fest) versehen.
7. Die Schrauben von innen im Türverschluss einschrauben.
8. Alle Schrauben fest anziehen.
9. Abdeckblech auf den Türverschluss von innen in gezeigter Position aufstecken.
10. Schraube für Abdeckblech montieren.

Abdeckkappe einbauen

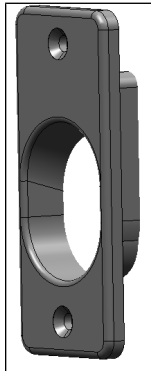


Bild: Beiliegende Abdeckkappe für Türverschluss

ACHTUNG

Neue beiliegende Abdeckkappe verwenden

1. Abdeckkappe von innen in gezeigter Position aufstecken.
2. Neue beiliegende Abdeckkappe mit Schrauben von innen vorsichtig befestigen.

Funktion prüfen

1. Tür mehrmals öffnen und schließen.
2. Türverschluss auf einwandfreie Funktion prüfen.
3. Klebeschild am Griff einkleben.