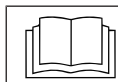


Gültig für Gas-Kochfeld Küchenmeister



Installationsanleitung des Gerätes lesen und Sicherheitshinweise beachten.

Zielgruppe dieser Montageanleitung ist ausgebildetes Fachpersonal, das mit der technischen Funktion und dem Betrieb des Gerätes vertraut ist.

Sicherheit

Organisatorische Maßnahmen

Sach- und Personenschaden durch fehlende organisatorische Maßnahmen

- Der Tätigkeit angemessene Werkstattausrüstung und Schutzausrüstung verwenden.

Gefahr durch elektrischen Schlag an spannungsführenden Teilen.

- Vor Arbeiten an der Elektroanlage, Gerät ausschalten, Elektroanlage spannungslos schalten und gegen Wiedereinschalten sichern. Spannungsfreiheit feststellen.
- Nur spannungsisoliertes Werkzeug verwenden.

Explosions- und Brandgefahr durch unsachgemäßen Anschluss

- Vor Arbeiten an der Gasanlage, Gerät ausschalten, Gaszufuhr der Gasanlage schließen und gegen Wiederöffnen sichern. Sicherstellen, dass beim Entlüften oder Entgasen Luft und Gas ohne Gefährdung fachgerecht ins Freie geleitet werden.

Erforderliche Ersatzteile

Es gibt zwei verschiedene Mischrohre, die sich je nach Brennertyp in der Länge unterscheiden.

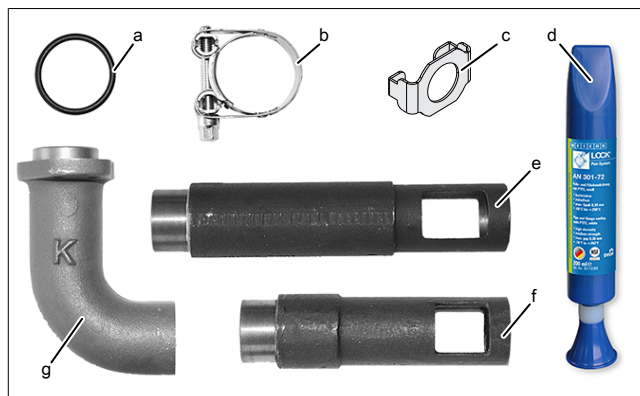


Bild: Ersatzteile

- | | |
|---|--|
| a Dichtring
Art.-Nr: 211018 | e Mischrohr lang E- und F-
Brenner
Art.-Nr: 201766 |
| b Gelenkbolzenschelle
Art.-Nr: 10026346 | f Mischrohr kurz C- und
D-Brenner
Art.-Nr: 201845 |
| c Halter Düsenträger
Art.-Nr: 10014184 | g Brenner
Anschlussbogen
Art.-Nr: 201842 |
| d Spezialkleber Weicon
301-72
Art.-Nr: 10026345 | |

Brenneranschlussbogen mit Mischrohr demontieren

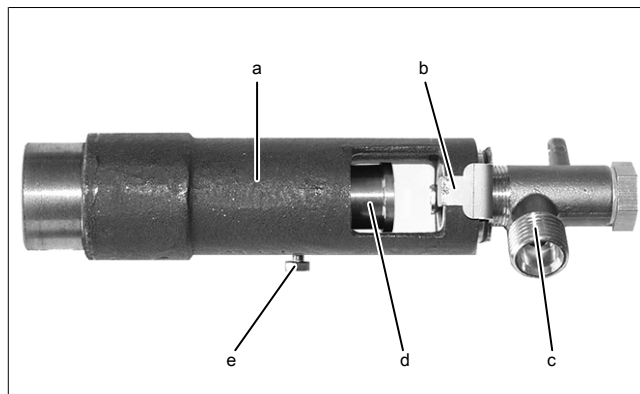


Bild: Mischrohr mit Einzelteilen

- | | |
|----------------------|------------------------|
| a Mischrohr | d Mischrohreinsetz |
| b Halter Düsenträger | e Befestigungsschraube |
| c Gasanschluss | |

1. Gasanschluss von der Brennerdüse am Mischrohr abschrauben.
2. Schrauben am Brenneranschlussbogen herausschrauben.
3. Brenneranschlussbogen mit Mischrohr komplett abnehmen.

Umbau Mischrohr für Gas-Kochfeld

4. Halter für Düsenträger des Gasanschlusses aufbiegen und Brennerdüse mit Gasanschluss abnehmen.
5. Befestigungsschraube am Mischrohreinsetz herausschrauben und Mischrohreinsetz herausnehmen.

Mischrohr einkleben

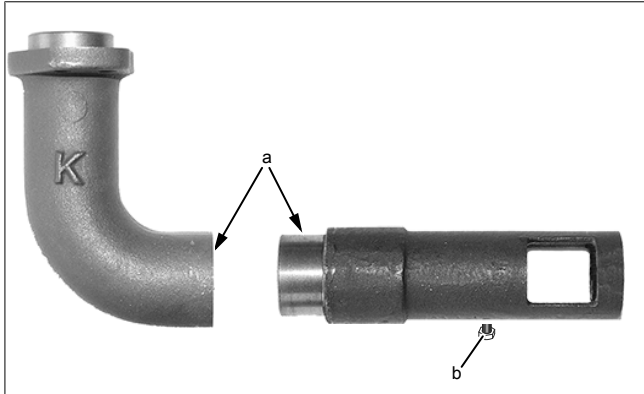


Bild: Mischrohr einkleben

a Klebefläche b Befestigungsschraube

1. Die Klebefläche am Mischrohr und am Brenneranschlussbogen metallisch blank und fettfrei reinigen.
2. Kleber nach Herstellervorgaben aufbringen und Teile zusammenfügen.
↳ Darauf achten, dass die Befestigungsschraube nach unten zeigt.

Klebestelle fixieren

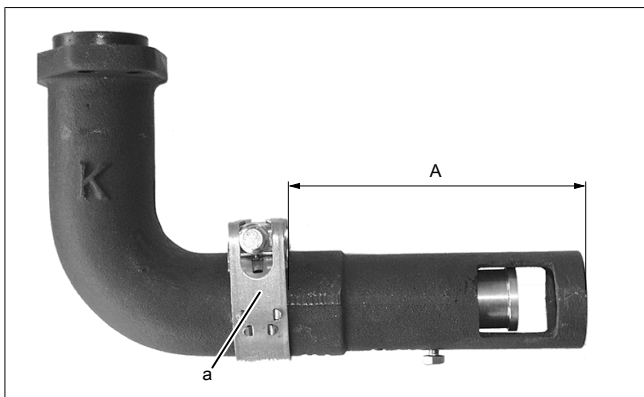


Bild: Klebestelle fixieren

a Gelenkbolzenschelle A Einstellmaß

	Einstellmaß A
Mischrohr kurz für C- und D-Brenner	99 mm
Mischrohr lang für E- und F-Brenner	139 mm

1. Die Gelenkbolzenschelle muss mittig über die Klebestelle fixiert werden.
↳ Hierzu das Einstellmaß A je nach Brennertyp aus der Tabelle entnehmen und auf dem Mischrohr anzeichnen.
2. Die Gelenkbolzenschelle exakt nach Einstellmaß A ausrichten und mit 8 Nm anziehen.

Brenneranschlussbogen mit Mischrohr einbauen

1. Mischrohreinsetz in das Mischrohr einstecken.
2. Primärluftspalt nach Installationsanleitung des Gerätes voreinstellen.
3. Mischrohreinsetz mit der Befestigungsschraube fixieren.
4. Mutter der Brennerdüse mit neuem Halter für Düsenträger fixieren.
↳ Die Laschen dabei nach innen biegen.
5. Brennerdüse in das Mischrohr einschrauben.
6. Dichtfläche am Brenneranschluss reinigen.
7. Neuen Dichtring in den Flansch des Brenneranschlussbogens einlegen.
8. Brenneranschlussbogen mit den vorhandenen Schrauben am Brenner befestigen.
9. Gasanschluss an der Brennerdüse anschrauben.

Abschließende Arbeiten

Folgende Arbeiten erfordern das Vorgehen nach der Installationsanleitung des Gerätes.

1. Primärluftmenge einstellen.
2. Gehäuse schließen
3. Funktion prüfen
4. Gerät in Betrieb nehmen