

Pour la table de cuisson au gaz Küchenmeister



Lire la notice d'installation de l'appareil et respecter les consignes de sécurité.

Cette notice d'installation est dédiée aux spécialistes qualifiés, familiarisés avec le fonctionnement technique et l'exploitation de l'appareil.

Sécurité

Mesures organisationnelles

Risques de dommages matériels et de blessures corporelles dus à l'absence de mesures organisationnelles

- Utilisez des équipements d'atelier et de sécurité adaptés à l'activité.

Danger d'électrocution au niveau des pièces sous tension.

- Avant d'entamer les travaux sur l'installation électrique, désactivez l'appareil, mettez l'installation électrique hors tension et sécurisez-la contre toute remise en service intempestive. Vérifiez l'absence de tension.
- Utilisez uniquement des outils isolés de la tension.

Risque d'explosion et d'incendie en cas de raccordement incorrect

- Avant tous travaux sur l'installation de gaz, mettez l'appareil hors tension, fermez l'alimentation en gaz de l'installation de gaz et sécurisez-la afin d'éviter toute ouverture non souhaitée. Lors de la purge d'air ou de gaz, veillez à ce que l'air et le gaz puissent être conduits à l'air libre dans les règles de l'art et sans risque.

Pièces de rechange nécessaires

Il existe deux tubes mélangeurs qui se distinguent par leur longueur selon le type de brûleur.

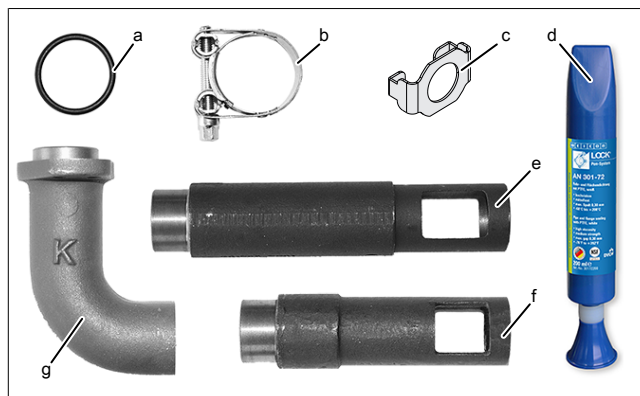


Figure: Pièces de rechange

- | | |
|--|---|
| a Joint Réf. : 211018 | e Tube mélangeur long, brûleurs E et F Réf. : 201766 |
| b Collier à tourillon Réf. : 10026346 | f Tube mélangeur court, brûleurs C et D Réf. : 201845 |
| c Fixation de support de buses Réf. : 10014184 | g Brûleur, raccord coudé Réf. : 201842 |
| d Colle spéciale Weicon 301-72 Réf. : 10026345 | |

Démonter le raccord coudé pour brûleur et le tube mélangeur

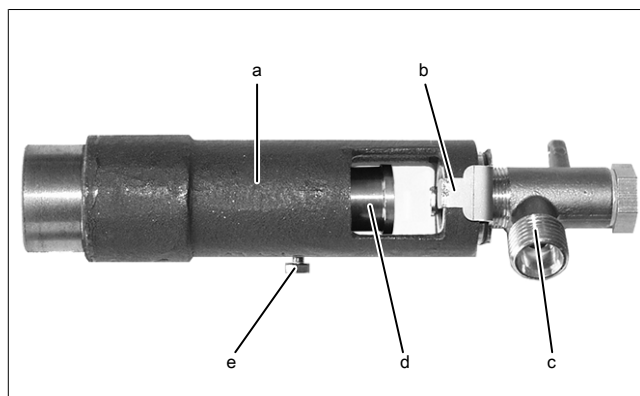


Figure: Tube mélangeur avec pièces

- | | |
|----------------------------------|----------------------------|
| a Tube mélangeur | d Insert de tube mélangeur |
| b Fixation pour support de buses | e Vis de fixation |
| c Raccordement gaz | |

- Dévisser le raccordement gaz de la buse du brûleur sur le tube mélangeur.
- Dévisser les vis sur le raccord coudé pour brûleur.
- Retirer complètement le raccord coudé pour brûleur et le tube mélangeur.

Changer le tube mélangeur pour table de cuisson au gaz

- Ouvrir la fixation pour le support de buses du raccordement gaz et retirer la buse du brûleur avec le raccordement gaz.
- Dévisser la vis de fixation sur l'insert de tube mélangeur et retirer l'insert de tube mélangeur.

Coller le tube mélangeur

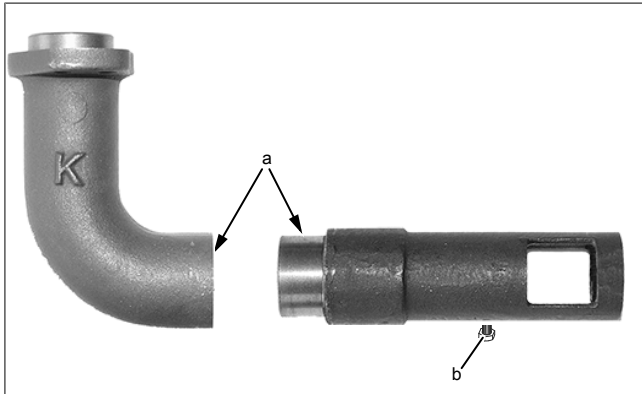


Figure: Coller le tube mélangeur

a Surface de collage b Vis de fixation

- Nettoyer et remettre à nu les surfaces métalliques de collage sur le tube mélangeur et sur le raccord coudé pour brûleur, sans graisse.
- Appliquer la colle conformément aux indications du fabricant et assembler les pièces.
↳ Veiller à ce que la vis de fixation soit dirigée vers le bas.

Fixer la zone collée

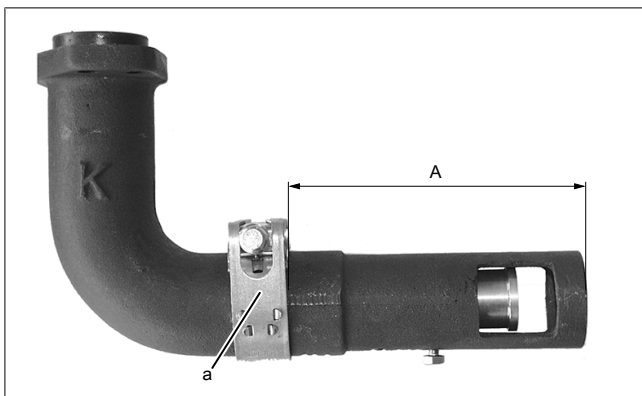


Figure: Fixer la zone collée

a Collier à tourillon A Cote de réglage

| | Cote de réglage A |
|---|-------------------|
| Tube mélangeur court pour brûleurs C et D | 99 mm |
| Tube mélangeur long pour brûleurs E et F | 139 mm |

- Le collier à tourillon doit être fixé sur la zone collée en étant centré.
↳ Pour cela, chercher la cote de réglage A en fonction du type de brûleur dans le tableau et la tracer sur le tube mélangeur.
- Positionner le collier à tourillon exactement selon la cote de réglage A et le serrer à 8 Nm.

Monter le raccord coudé pour brûleur et le tube mélangeur

- Enficher l'insert de tube mélangeur dans le tube mélangeur.
- Effectuer un réglage préalable de la fente d'air primaire selon la notice d'installation de l'appareil.
- Fixer l'insert de tube mélangeur avec la vis de fixation.
- Fixer l'écrou de la buse du brûleur avec la nouvelle fixation pour support de buses.
↳ Courber alors les pattes vers l'intérieur.
- Visser la buse du brûleur dans le tube mélangeur.
- Nettoyer la surface des joints au niveau du raccord pour brûleur.
- Insérer un joint neuf dans la bride du raccord coudé pour brûleur.
- Fixer le raccord coudé pour brûleur sur le brûleur avec les vis disponibles.
- Visser le raccordement gaz à la buse du brûleur.

Opérations finales

Les travaux suivants doivent être effectués conformément à la notice d'installation.

- Régler la quantité d'air primaire.
- Fermer le carter
- Contrôle de la fonction
- Mise en service de l'appareil