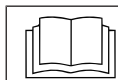


Gültig für Gasgebläse 202606, 203994



Installationsanleitung des Gerätes lesen und Sicherheitshinweise beachten.

Zielgruppe dieser Montageanleitung ist ausgebildetes Fachpersonal, das mit der technischen Funktion und dem Betrieb des Gerätes vertraut ist.

1 Sicherheit

Organisatorische Maßnahmen

Sach- und Personenschaden durch fehlende organisatorische Maßnahmen

- Der Tätigkeit angemessene Werkstattausrüstung und Schutzausrüstung verwenden.

Gefahr durch elektrischen Schlag an spannungsführenden Teilen.

- Vor Arbeiten an der Elektroanlage, Gerät ausschalten, Elektroanlage spannungslos schalten und gegen Wiedereinschalten sichern. Spannungsfreiheit feststellen.
- Nur spannungsisoliertes Werkzeug verwenden.

Explosions- und Brandgefahr durch unsachgemäßen Anschluss

- Vor Arbeiten an der Gasanlage, Gerät ausschalten, Gaszufuhr der Gasanlage schließen und gegen Wiederöffnen sichern. Sicherstellen, dass beim Entlüften oder Entgasen Luft und Gas ohne Gefährdung fachgerecht ins Freie geleitet werden.

2 Vorbereitungen

Linke Seitenwand demontieren.

3 Gasmagnetventil

3.1 Übersicht

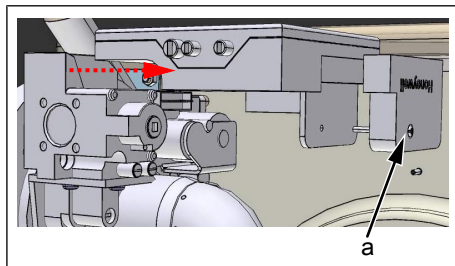


Bild: Befestigung Zündelektronik

- a Schraube

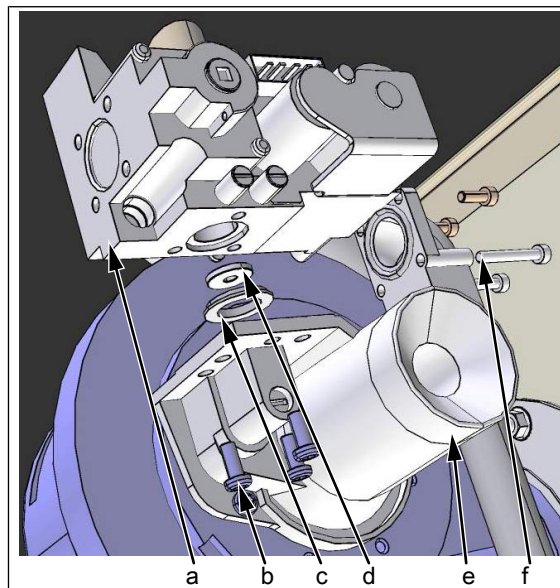


Bild: Befestigung Gasmagnetventil

- | | |
|-------------------|---|
| a Gasmagnetventil | b Schrauben für Befestigung Gasmagnetventil |
| c Dichtung | d Gasblende |
| e Venturi Rohr | f Schrauben für Gasschlauch (Zuleitung) |

3.2 Demontage

Zündelektronik

- Schraube entnehmen.
- Abdeckung entnehmen.
- Elektrische Verbindungen entfernen.
- Zündelektronik vom Magnetventil abziehen.

Magnetventil

- Zuluftrohr vom Venturi-Rohr abziehen
- Die drei Befestigungsschrauben am Venturi-Rohr entfernen.
- Magnetventil entnehmen.
- Gasschlauch demontieren.
- Gasblende und Dichtung entnehmen.

4 Gasgebläse

4.1 Übersicht

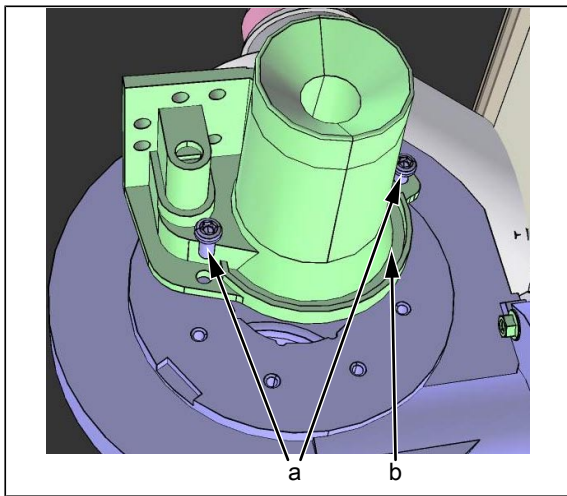


Bild: Befestigung Venturi-Rohr

- a Schraube b Venturi-Rohr

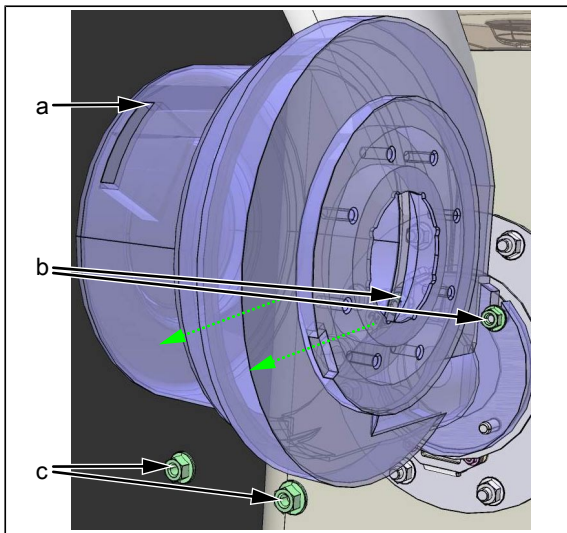


Bild: Befestigung Gasgebläse

- a Gasgebläse b Obere Mutter
c Untere Mutter

4.2 Demontage

- Schrauben am Venturi-Rohr lösen und dieses entnehmen.
- Stecker vom Gasgebläse abziehen.

- Obere Muttern vom Gasgebläse lockern (nicht entfernen).
- Untere Muttern vom Gasgebläse demontieren.
- Gasgebläse entnehmen.

5 Montage

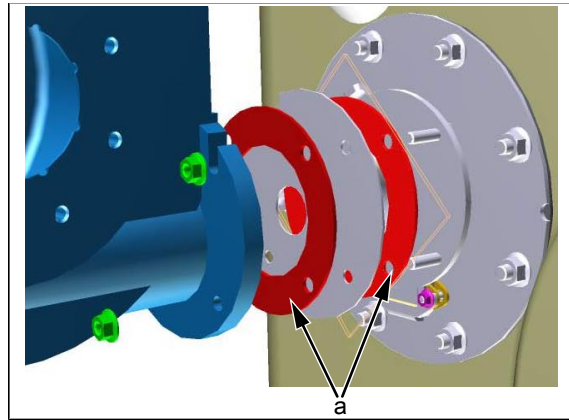


Bild: Dichtungen Gasgebläse

- a Dichtung

- Die Montage erfolgt in umgekehrter Reihenfolge. Die Dichtungen am Gasgebläse sind zu ersetzen.
 - ↳ Schrauben für Gasgebläse mit Anti-Seize Paste montieren und mit 5 Nm Drehmoment festziehen.
 - ↳ Schrauben für Venturi-Rohr Anti-Seize Paste montieren und mit 3 Nm Drehmoment festziehen.
 - ↳ Schrauben für Gasschlauch mit Schraubensicherung einkleben (z.B. Loctite 586) und mit 3 Nm Drehmoment festziehen.

⚠ WARNUNG
Erstickungs- und Explosionsgefahr durch beschädigte Dichtungen

- Dichtungen auf Beschädigungen prüfen.
- Beschädigte Dichtungen ersetzen.

⚠ WARNUNG
Explosions- und Brandgefahr durch undichte, gasführende Teile

- Drehmomente der Verschraubungen beachten.
- Gas-Anschlussleitung und alle gasführenden Teile unter Betriebsdruck auf Dichtheit prüfen.