

LINEA

5940UAP100P30-11 RAL7001

EAN 4031582356717

Lenkrolle, Gehäuse aus Polyamid, Schwenklager mit Präzisionskugellager, Anschraubloch. Radkörper aus Polyamid, Lauffläche aus Polyurethan, Präzisionskugellager



BETTER MOBILITY. BETTER LIFE.



Abbildung kann vom Original abweichen

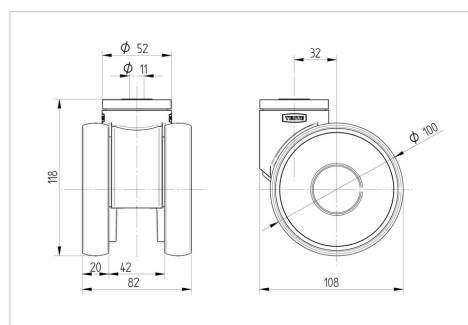
Technische Daten

| | |
|--------------------------|----------------|
| Rad-Ø | 100 mm |
| Radbreite | 20 mm |
| Rollenbreite | 82 mm |
| Rückenloch | 11 mm |
| Dom-Ø | 52 mm |
| Ausladung | 32 mm |
| Störkreis-Ø | 180 mm |
| Bauhöhe | 118 mm |
| Temperaturbereich | - 10 / + 40 °C |
| Norm | EN 12530 |
| Eigengewicht | 0.629 kg |
| Störkreisradius | 90 mm |
| Härte der Lauffläche | Shore A 92 |
| Tragfähigkeit | 100 kg |
| Tragfähigkeit (statisch) | 200 kg |

Vorteile im Überblick

| | |
|-------------------------|-----------|
| Laufverhalten | ● ● ● ● ● |
| Fahrgeräusch | ● ● ● ○ ○ |
| Verschleißbeständigkeit | ● ● ● ● ○ |
| Korrosionsbeständigkeit | ● ● ● ● ○ |

Abmessungen



Aufbau & Befestigung

