

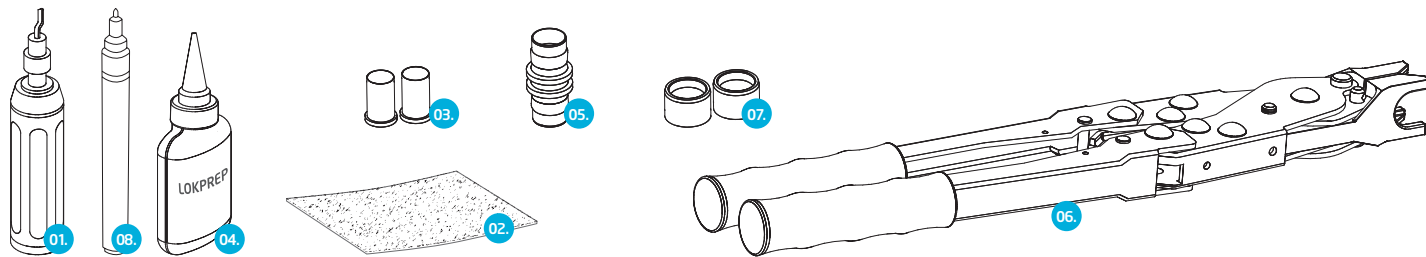


INSTRUKCJA MONTAŻU

Zestaw montażowy do rur LOKRING®, wersja 50

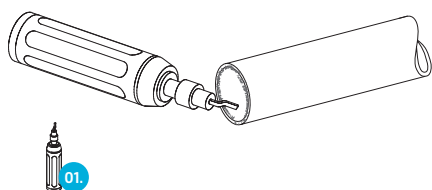
(Wersję zestawu określają dwie ostatnie cyfry w nazwie artykułu. Przykład: LOKRING 6 NK Ms 50)

VULKAN LOKRING

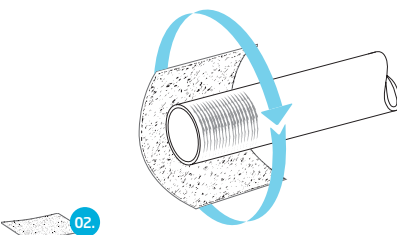


01. Gratownik 02. Mata ścierna 03. Wkładki stabilizacyjne 04. LOKPREP 05. Złączka 06. Narzędzie do montażu ręczne 07. LOKRING 08. Pisak niezmywalny

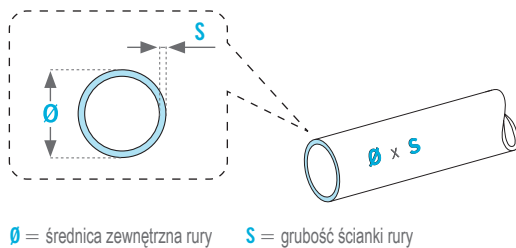
! Wygładzić całą krawędź końca rury za pomocą gratownika (01). Używać różnych gratowników do obróbki różnych materiałów.



! Oczyszczyć koniec rury, pocierając go ruchami okrężnymi za pomocą maty ścierniej (02).

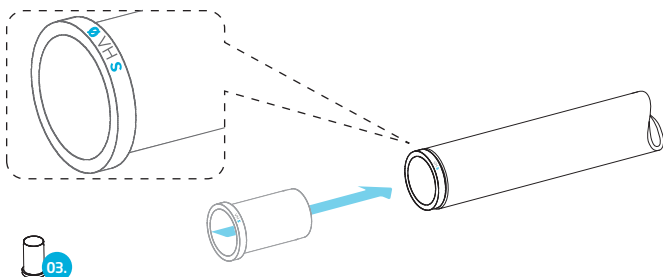


! Określić grubość ścianki rury S i jej zewnętrzną średnicę \emptyset na podstawie oznaczeń rury lub za pomocą suwmiarki.

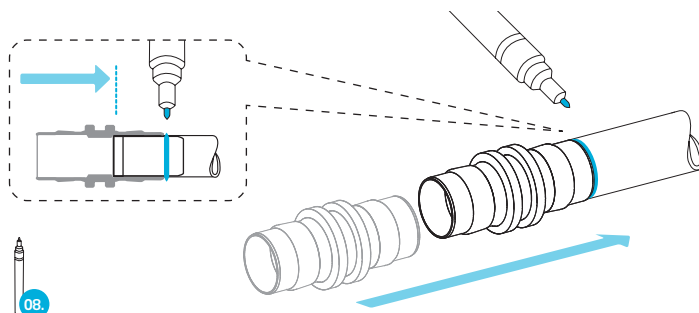


\emptyset = średnica zewnętrzna rury S = grubość ścianki rury

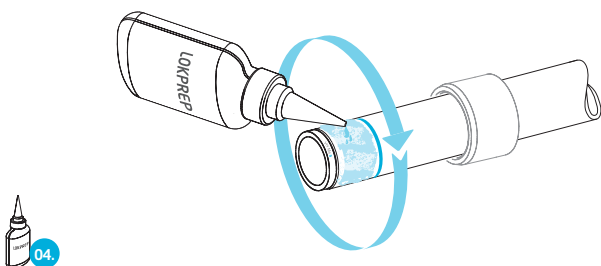
1 Włożyć wkładkę stabilizacyjną (03) odpowiadającą rodzajowi materiału, zewnętrznej średnicy rury \emptyset i grubości ścianki rury S . Wkładki stabilizacyjne nie są konieczne w przypadku używania czynników chłodniczych o ciśnieniu roboczym poniżej 25 barów (np. tetrafluoroetanu (R-134a) w układach klimatyzacji samochodowej lub chłodziarkach).



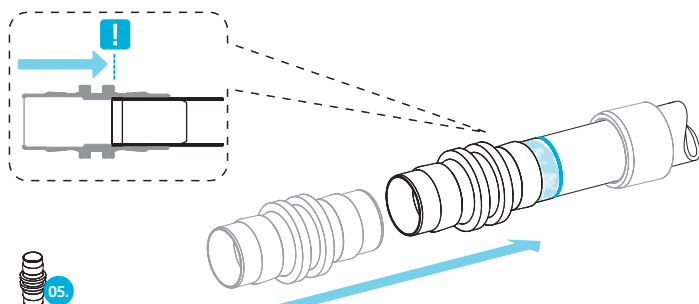
2 Przed nałożeniem kleju LOKPREP (04) wcisnąć złączkę na rurę aż do momentu pojawienia się oporu wewnątrz złączki. Oznaczyć (08) właściwą głębokość wsunięcia wkładki na rurze.



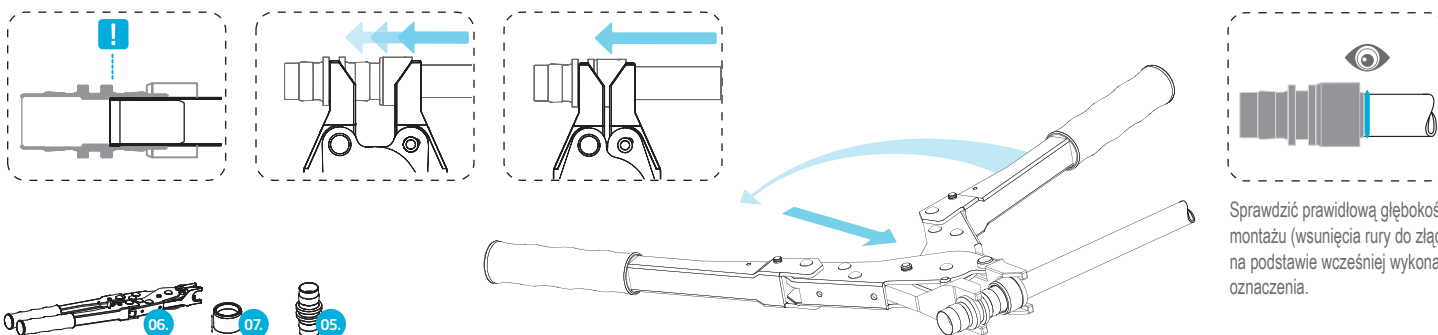
3 Wybrać klej LOKPREP odpowiedni dla materiału rury i temperatury otoczenia. Nałożyć klej LOKPREP (04) dookoła obszaru uszczelnienia na końcu rury. Przestrzegać czasu utwardzania kleju LOKPREP.



4 Wcisnąć złączkę (05) na rurę aż do momentu poczucia oporu wewnątrz złączki **!**



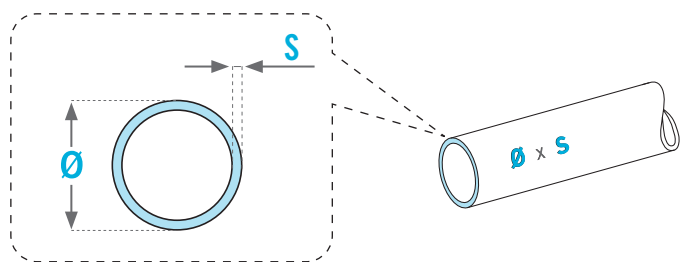
5 Umieścić szczęki montażowe (06) za złączką LOKRING (07) i w miejscu ogranicznika złączki (05). Ścisnąć złączkę. **!** Nie zmieniać głębokości, na jaką rura włożona jest do złączki. Ścisnąć połączenie do momentu, w którym złączka LOKRING (07) zostanie dosunięta do ogranicznika złączki (05).



Sprawdzić prawidłową głębokość montażu (wsunięcia rury do złączki) na podstawie wcześniej wykonanego oznaczenia.

WYBÓR WKŁADKI STABILIZACYJNEJ

Zestaw montażowy do rur LOKRING®, wersja 50



Ø = średnica zewnętrzna rury S = grubość ścianki rury

WYBÓR WKŁADKI STABILIZACYJNEJ

Zestaw montażowy do rur LOKRING®, wersja 50

Nazwa artykułu Wkładka stabilizacyjna Grubość ścianki rury w mm (S)

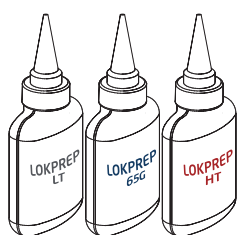
LOKIN 6,35 VH Ms 08

Średnica zewnętrzna rury (Ø)

Materiał rury
Ms w przypadku miedzi lub Al
w przypadku aluminium*

* W przypadku rur miedzianych używać wkładek stabilizacyjnych typu Ms, a w przypadku rur aluminiowych — typu Al.

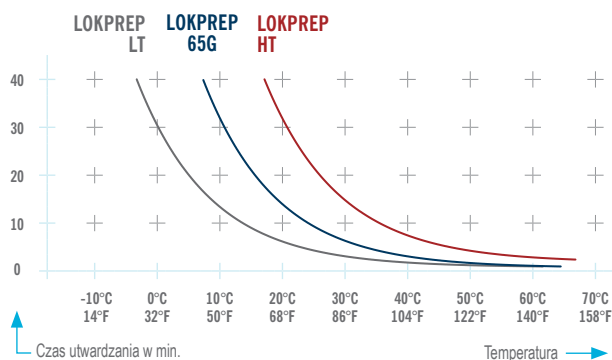
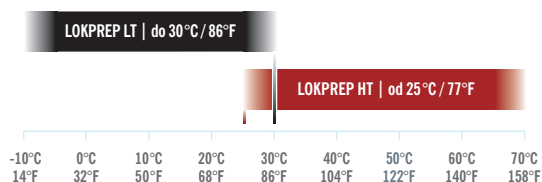
Uwaga: Nie wolno używać tulei wzmacniających wewnątrz adaptera NRA, wewnątrz rurki ze stali nierdzewnej z tuleją wyoblon Euro (Euro flare-fitting).



→ Do wszystkich połączeń rur aluminiowych z miedzianymi i aluminiowych z aluminiowymi używać aluminiowych złączek LOKRING® i kleju LOKPREP 65G. W przypadku połączeń rur aluminiowych z miedzianymi zawsze używać osłon termokurczliwych, aby zabezpieczyć połączenie przed korozją.

→ W przypadku połączeń rur miedzianych używać mosiężnych złączek LOKRING® i kleju LOKPREP LT i LOKPREP HT.

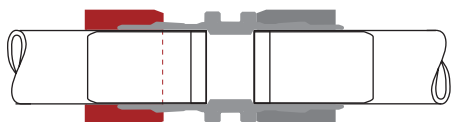
! Na poniższym schemacie przedstawiono odpowiednie zakresy temperatur dla klejów LOKPREP LT i LOKPREP HT.



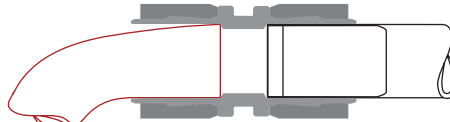
PRZYKŁADY UŁATWIAJĄCE MONTAŻ

Zestaw montażowy do rur LOKRING®, wersja 50

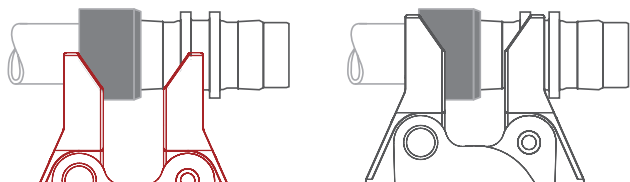
! **Nieprawidłowo:** Złączka LOKRING nie została wciśnięta aż do ogranicznika. **Prawidłowo:** Złączka LOKRING została wciśnięta aż do ogranicznika.



! **Nieprawidłowo:** Brak wkładki stabilizacyjnej. **Prawidłowo:** Zamontowana odpowiednia wkładka stabilizacyjna.



! **Nieprawidłowo:** Szczęki montażowe nie są prawidłowo ustawione. **Prawidłowo:** Szczęki montażowe ustawione prawidłowo.



! **Nieprawidłowo:** Rura nie została wciśnięta aż do wewnętrznego ogranicznika. **Prawidłowo:** Wcisnąć rurę aż do pocucia oporu (wewnętrznego ogranicznika).

