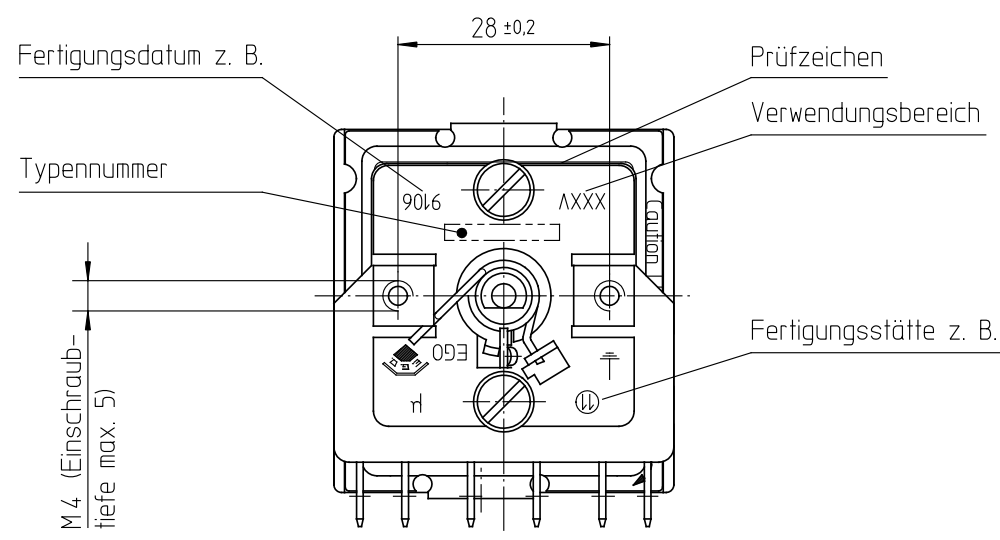
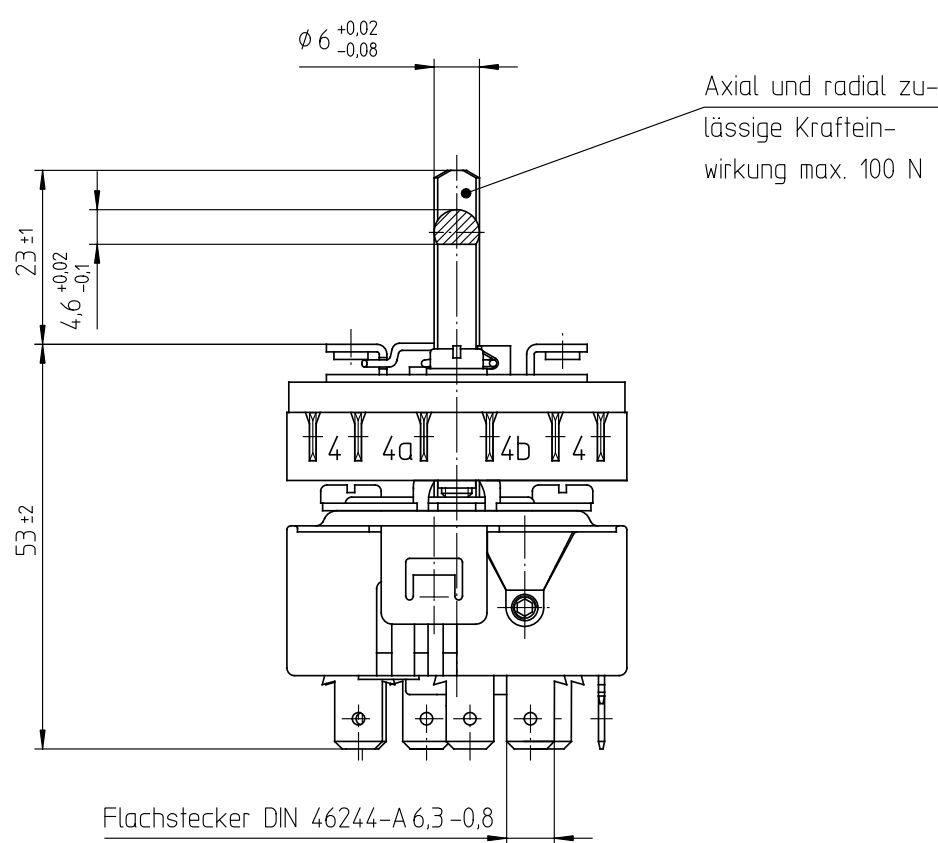
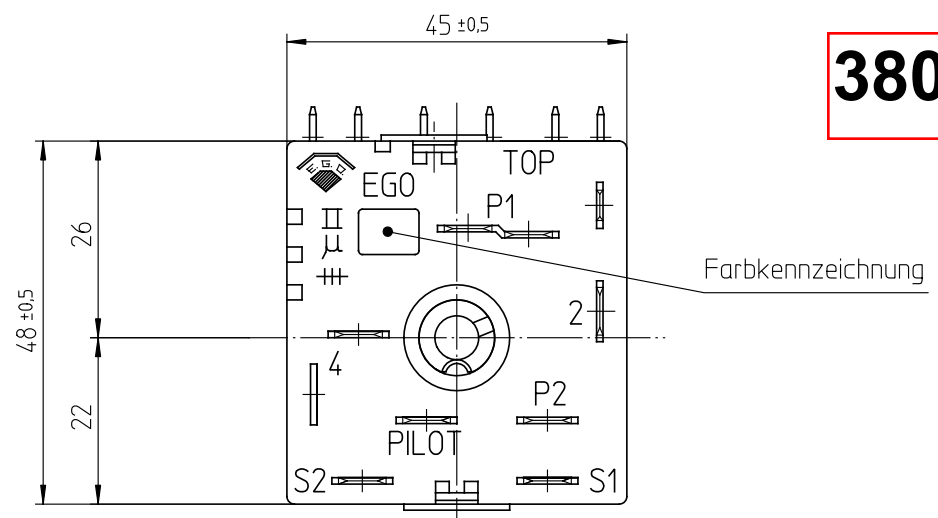


KE	
KEL	
KKR	1
QTW	2
RKA	
SAF	
SAP	1
SFD	
SFR1	2
SFR2	
SFR3	
SFR4	
SFR5	
SP	
SQ	3
SWA1	
SWA2	
SWB	
SWE1	
SWE2	
SWW	
VEA	1
VEZ1	
VEZ4	
VEZ5	
VEZ7	
VEZ8	
VEZ10	
VEZ11	1
VEZ13	
VEZ15	
VIH	1
VIP	1
VIT	
WMK	
WMW	

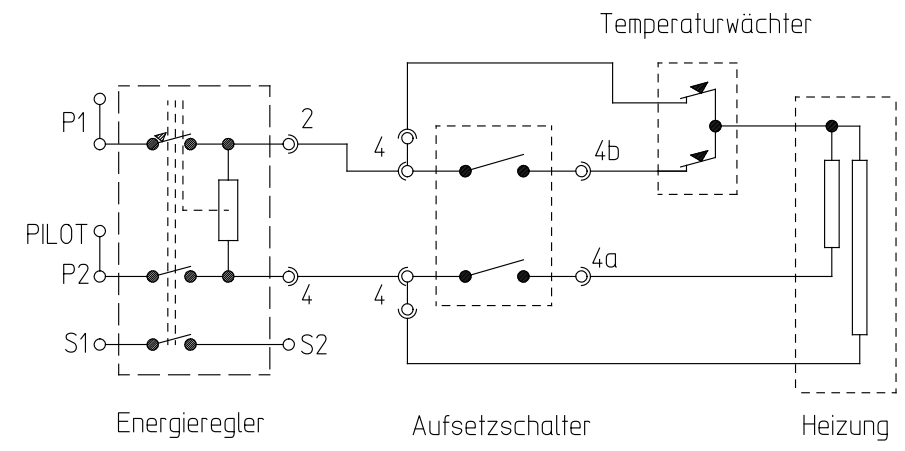
380004 (alt)



Anmerkung:
1. Der Regler muß im eingebauten Zustand in die Schutzmaßnahmen des Gerätes einbezogen werden!

2. Die technischen Anschlußbedingungen der EVU's sind zu beachten!

Schaltschema in "AUS"-Stellung



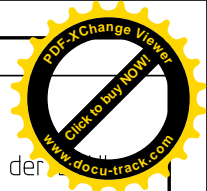
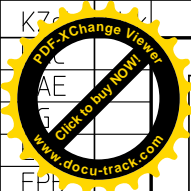
Aufsetzschalterkontakte 4 - 4a und 4 - 4b schalten bei 325° (Endanschlag) "EIN". Dieser Zustand bleibt solange erhalten, bis die Achse wieder ganz in "AUS"-Stellung zurückgedreht wird.

Schaltleistung Aufsetzschalter:
7 A / 250 V AC 4 A / 400 V AC

Technische Daten:

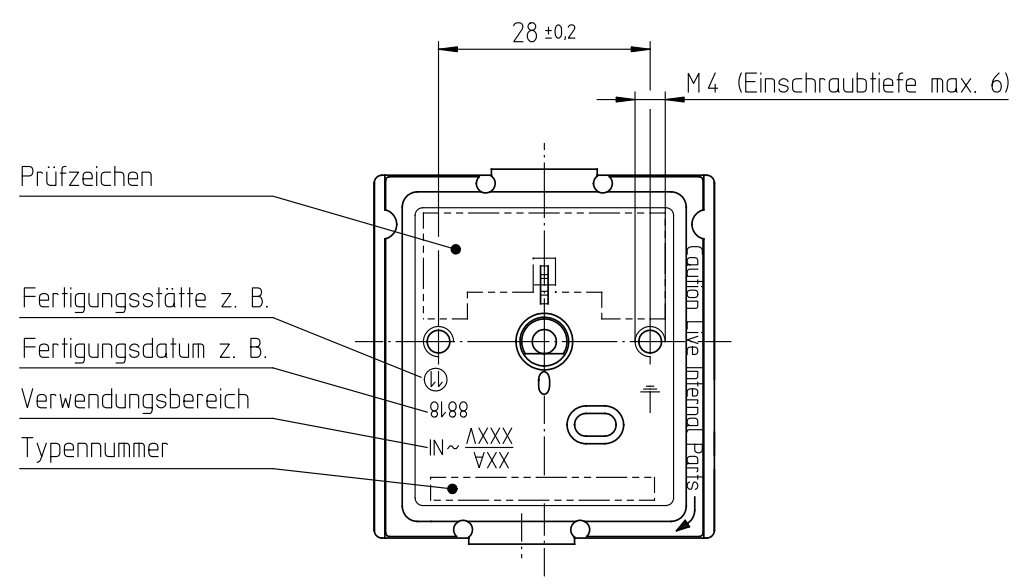
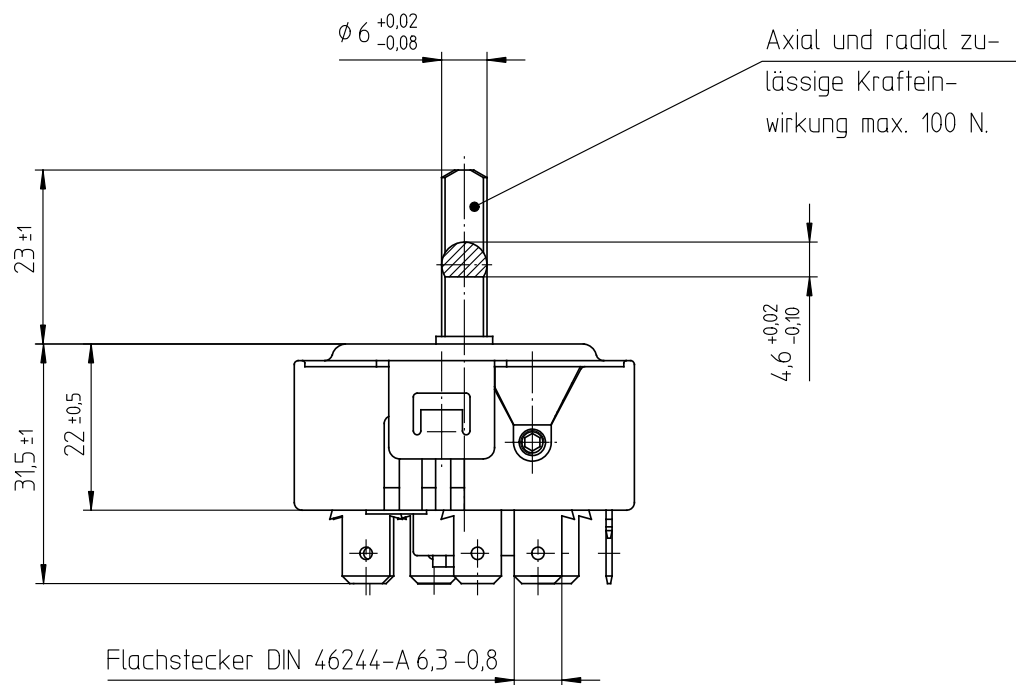
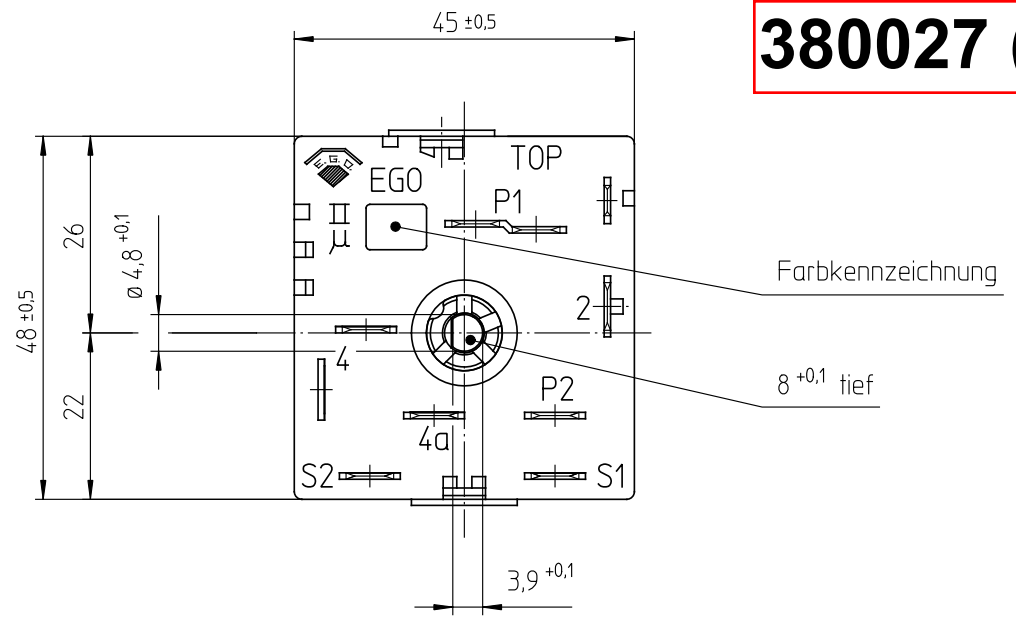
- Schaltleistung
P1 - 2 7/400, 13/240 Prüfklasse II μ-Abstand
P2 - 4 7/400, 13/240 +++ > 3 mm
S1 - S2 0,6/400 +++
- Max. Umgebungstemperatur: 125 °C
- Erhöhte Kriechstromfestigkeit (K)
- Arbeitsbereich: 52-308° (rechtsdrehend steigend)
- Stufenlose Leistungsfreigabe 6-70 % (97.50900.521)
- Abweichung der Achsfläche max. ±3° (0-Stlg.)

50.67071.590	240	13	blau	X X	X X X X X X X X	X X X X					
50.67031.590	400	7	rot	X X	X X X X X X X X						
50.67021.590	230	13	—	X X	X X X X X X X X	X X X X					
Typennummer	V AC Spannung	A Stromstärke	Farbkennzeichnung	Genehmigungen							
Diese Unterlage erhalten sie nur zu dem vereinbarten Zweck anvertraut. Jegliche Art der Vervielfältigung, Verwertung und Mitteilung ihres Inhaltes ist nicht gestattet soweit nicht ausdrücklich zugestanden. Zuwiderhandlungen verpflichten zu Schadenersatz. Alle Rechte an bestehenden und künftigen Schutzrechten bleiben vorbehalten.				E.G.O.-Wnr.		EN-Wnr.					
				Werkstoff		Maßstab 1:1					
				Oberflächenangaben nach ISO 1302 Freimaßtoleranz ISO 2768-c							
2	RE0256	06.04.1998	CAD	Datum	Name						
1	ER6227	19.10.1994	Bearb.	06.04.1998	DOSSING						
Änd.	Mitteilung Nr.	Datum	Freig.	06.04.1998	REICHERT						
Erst.	0536ER	13.12.1993									
E.G.O. Elektro-Gerätebau GmbH D-75038 Oberderdingen				Zeichnungsnummer 50.67XX1.590		Blattnr. 001	Ver. 1	Stat. F	Blätter	Dok.	Fremd.
Urspr.		Ers. f.		Ers. d.		Ref. Fertigungsplan: 97.50901.686					



K	
EPC	
EPD	
ER	
ERB	1
ERE	1
ERI	
ERK	
ERP	
ERS	
EWS	
FPS	
FPV	
FQS	
FWA	
FWB	
FWQ	
FWS	
FWT	
KE	
KEL	
KKR	1
QTW	2
RKA	
SAF	1
SAP	1
SFD	
SFR1	2
SFR2	
SFR3	
SFR4	
SFR5	
SP	
SQ	3
SWA1	
SWA2	
SWB	
SWE1	
SWE2	
SWW	
VEA	1
VEZ1	
VEZ4	
VEZ5	
VEZ7	
VEZ8	
VEZ10	
VEZ11	1
VEZ13	
VEZ15	
VIH	1
VIP	1
VIT	
WMK	
WMW	

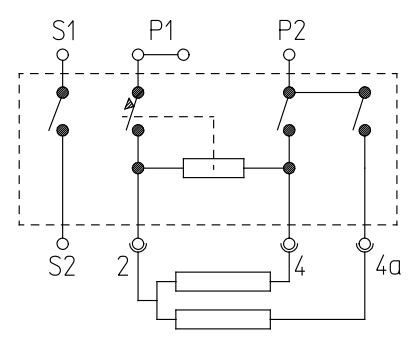
380027 (neu)



Anmerkung:

- Der Regler muß im eingebauten Zustand in die Schutzmaßnahmen des Gerätes einbezogen werden!
- Die Technischen Anschlußbedingungen der sind zu beachten!

Schaltschema in "AUS"-Stellung



Technische Daten:

- Schaltleistung
 - P1 - 2 7/400, 13/240 Prüfklasse II μ -Abstand
 - P2 - 4 7/400, 13/240 +++ > 3 mm
 - P2 - 4a 7/400, 13/240 > 3 mm, Gesamtleistung P2-4 und P2-4a max. 13 A
 - S1 - S2 0,6/400 +++
- Max. Umgebungstemperatur: 125 °C
- Erhöhte Kriechstromfestigkeit (K)
- Arbeitsbereich: 52-308° (rechtsdrehend steigend)
Zweikreisumschaltung (P2-4a) bei 340° (Endanschlag). Diese Funktion bleibt solange erhalten, bis die Achse wieder in Nullstellung zurückgedreht wird.
- Stufenlose Leistungs freigabe 6-70 % (97.50900.521)
- Abweichung der Achsfläche max. $\pm 3^\circ$ (0-Stlg.)

50.55131.100	120	13	grün	X																
50.55101.100	200	13	grün	X																
50.55071.100	240	13	blau	X																
50.55031.100	400	7	rot	X																
50.55021.100	230	13	—	X																

Typennummer	V AC Spannung	A Stromstärke	Farbkennzeichnung	Genehmigungen															
-------------	---------------	---------------	-------------------	---------------	--	--	--	--	--	--	--	--	--	--	--	--	--	--	--

Diese Unterlage erhalten sie nur zu dem vereinbarten Zweck anvertraut. Jegliche Art der Vervielfältigung, Verwertung und Mitteilung ihres Inhaltes ist nicht gestattet soweit nicht ausdrücklich zugestanden. Zuwiderhandlungen verpflichten zu Schadenersatz. Alle Rechte an bestehenden und künftigen Schutzrechten bleiben vorbehalten.			E.G.O.-Wnr.		EN-Wnr.		Werkstoff		Maßstab 1:1	
5	RE0244	12.03.1998							Oberflächenangaben nach ISO 1302	
4	ER6905	03.07.1996							Freimaßtoleranz ISO 2768-c	
3	ER6635	12.01.1996							Bezeichnung	
2	ER6541	27.06.1995	CAD	Datum	Name				EGO Energieregler	
1	ER6345	13.02.1995	Bearb.	13.03.1998	DOSSING					
Änd.	Mitteilung Nr.	Datum	Freig.	13.03.1998	REICHERT					
Erst.	0760ER	30.01.1995								

E.G.O. Elektro-Gerätebau GmbH D-75038 Oberderdingen			Zeichnungsnummer 50.55XX1.100		Blattnr. 001		Ver. 2		Stat. F		Blätter		Dok.		Fremd.	
Urspr.			Ers. f. Zchg.v.30.06.94			Ers. d.			Ref.			Fertigungsplan: 97.50901.803				