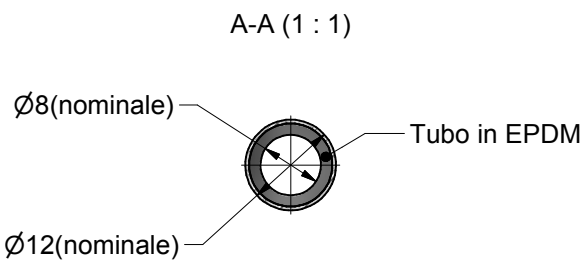
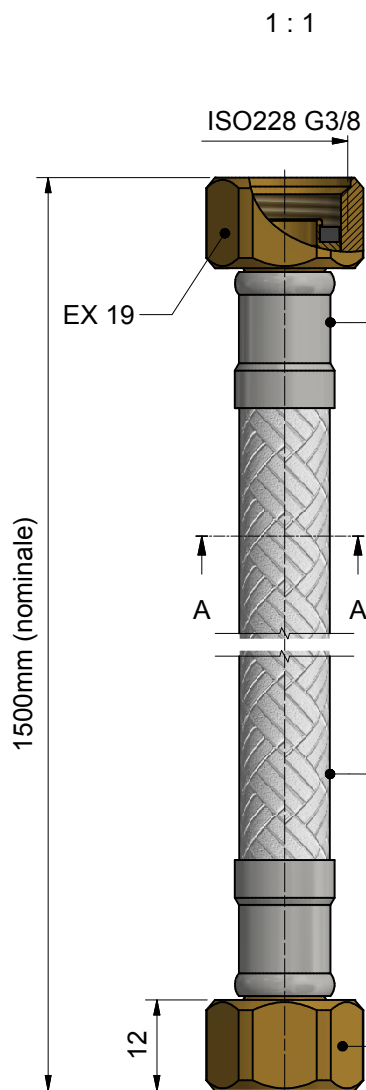


4 3 2 1

Caratteristiche tecniche	
Fluido veicolato	Acqua potabile
Materiale tubo	EPDM
Pressione di esercizio minima	0 bar
Pressione di esercizio massima	10 bar
Temperatura di esercizio minima	5 °C
Temperatura di esercizio massima	90 °C
Temperatura di picco	90°C


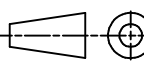


0	EMMISSIONE	20/06/2018	AB
REV	DESCRIZIONE	DATA	APPROVATO

Articolo M.R.G. : X2304IUG.1500      Articolo Cliente : 1449726

Nome file : DN8-F38SG-F38SG-L1500 (F163-R0).idw      Tolleranze generali dimensionali e geometriche UNI EN 22768 - mL

Descrizione : DN8 EPDM F G3/8 sede guarnizione ambo lati      Materiale :      Massa : 0,1 kg      Rugosità

 <b>M.R.G. srl</b> via per Baraggia 1 28024 Gozzano (NO) Tel. 0322/94131 Fax. 0322/913890 www.mrgspa.com	Disegnato da : Ing. Alessandro Brustia	Trattamento termico :	Scala : 1:1	U.M. mm	
	Verificato da : Ing. Alessandro Brustia	Trattamento protettivo :	Data : 20/06/2018	Rev. 0	

4 3 2 1